

kobi ®

# LED SOLARIS 2 SOLARIS 3 5,5W

**SOLARNY NAŚWIETLACZ  
Z CZUJNIKAMI RUCHU  
I NATĘŻENIA ŚWIATŁA**

Instrukcja Obsługi

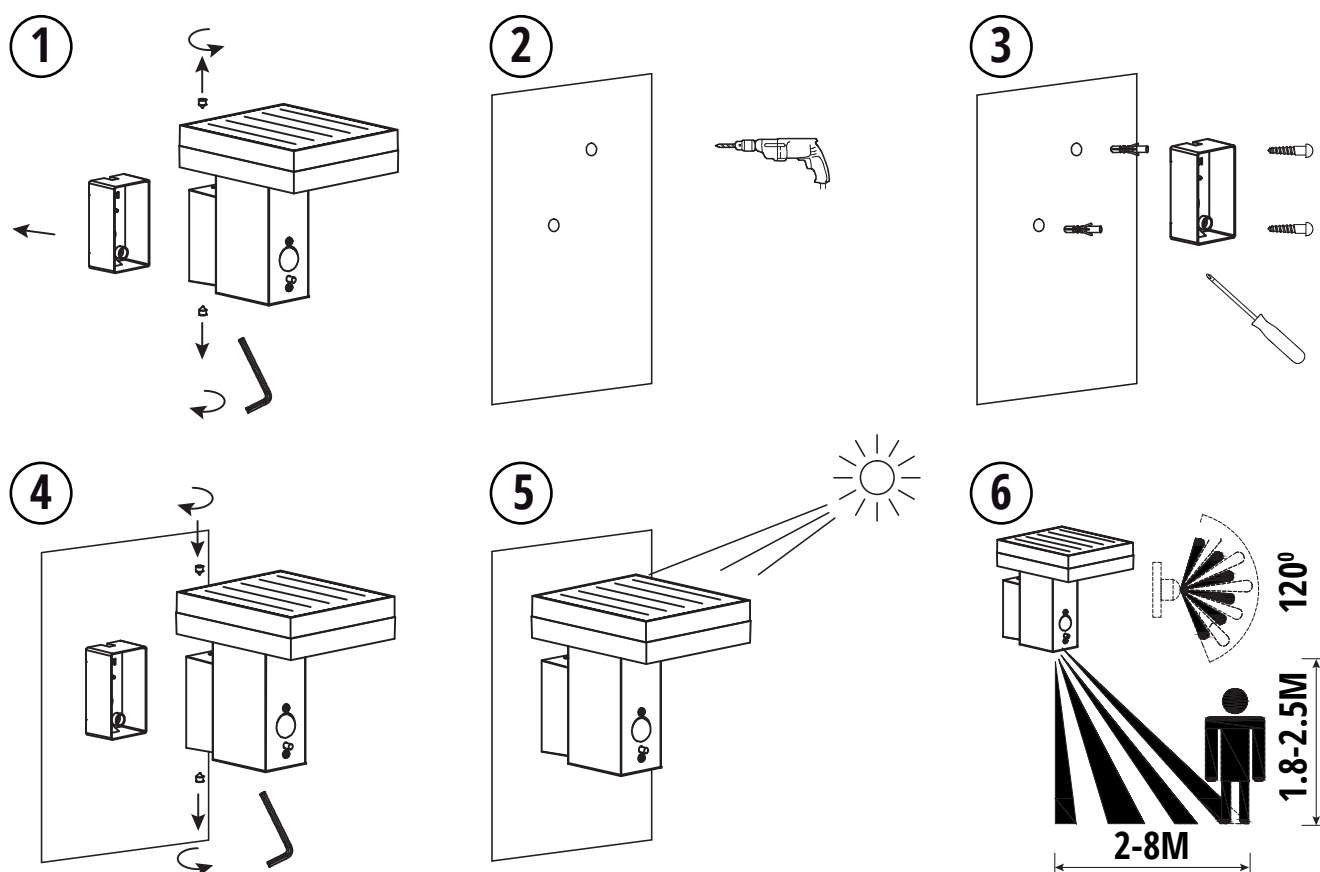


**PL Wyrób: LED SOLARIS 2 SOLARIS 3 5,5W, 120°, 4000K, IP 44**

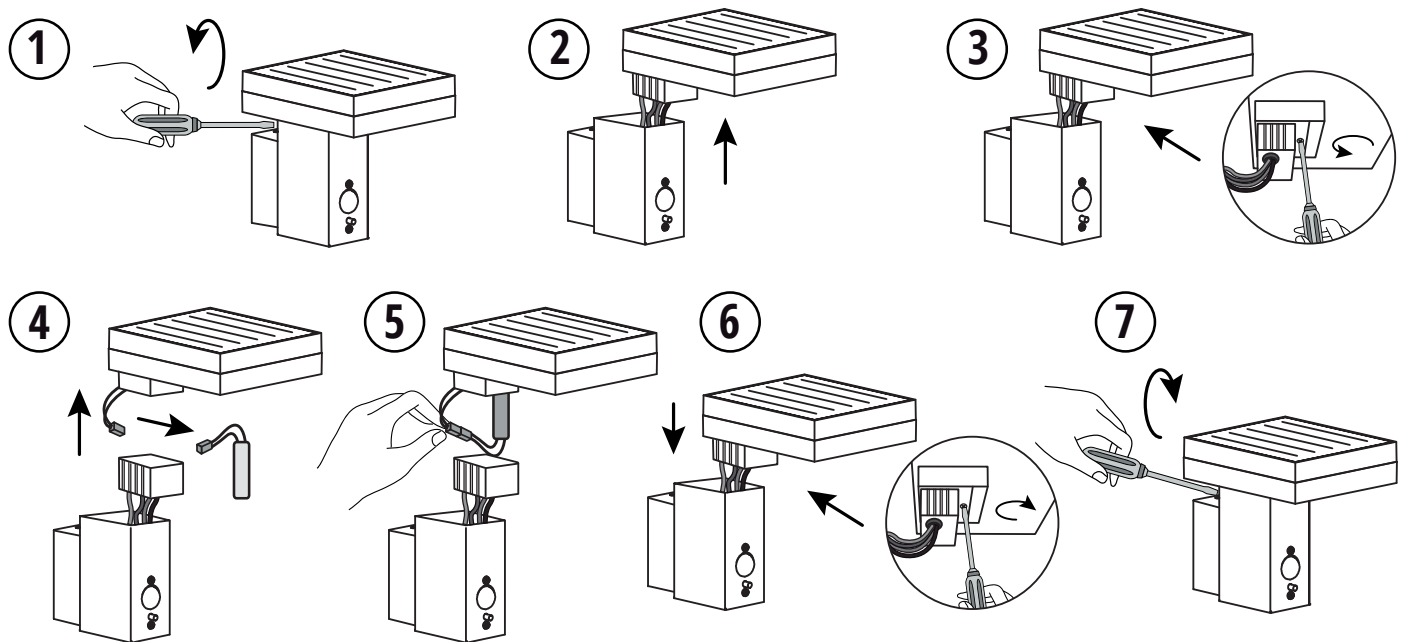
Szanowny kliencie. Dziękujemy za zakup naszego produktu i prosimy o zapoznanie się z poniższymi informacjami.

**DANE TECHNICZNE**

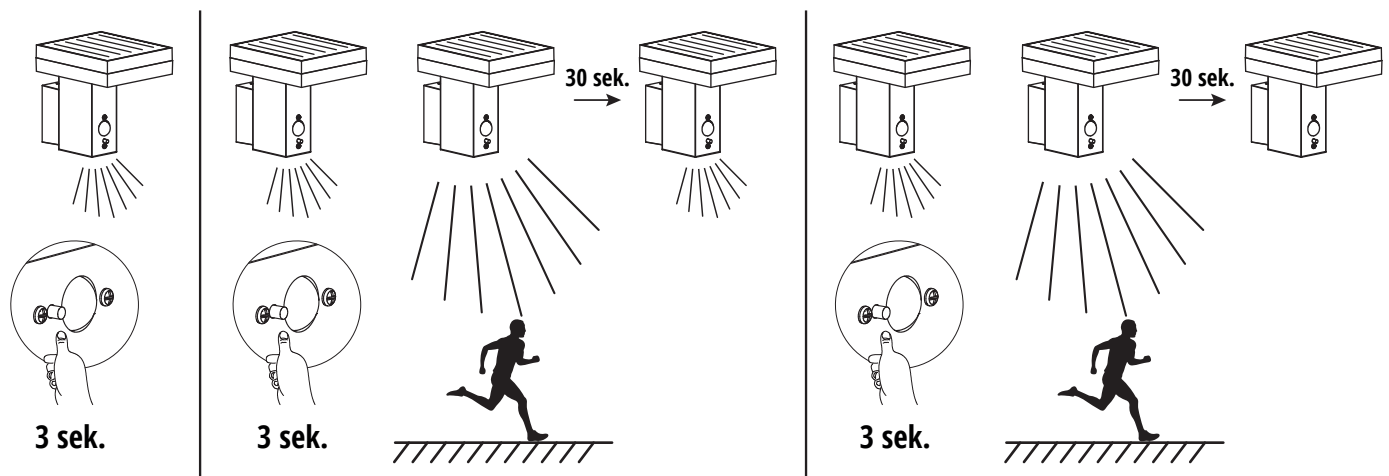
Nazwa produktu	LED SOLARIS 2	LED SOLARIS 3
Wymiary produktu	182x131x162mm	177x155x162mm
Temperatura barwowa	4000K	4000K
Akumulator wymienialny	Li-ion; 3,7V / 2600mAh	Li-ion; 3,7V / 2600mAh
Moc instalacji fotowoltaicznej	2Wp	1,7Wp
Pobór mocy	5,5W	5,5W
Strumień świetlny	370lm	350lm
Kąt świecenia	120°	120°
Trwałość źródła światła	10 000h	10 000h
Klasa szczelności	IP 44	IP 44
Zakres ruchu panelu	120°	120°
Obszar detekcji czujnika ruchu	do 6m	do 6m
Kąt detekcji czujnika ruchu	120°	120°
Gwarancja	24 miesiące (12 miesięcy na baterię)	24 miesiące (12 miesięcy na baterię)

**MONTAŻ**

## WYMIANA BATERII



## TRYBY PRACY



## UWAGI TECHNICZNE

1. Prosimy pamiętać, iż występuje bardzo niewielkie ryzyko wybuchu akumulatora ze względu na jego litowo-jonową konstrukcję.
2. Panel solarny powinien być ustawiony w miejscu, w którym zaabsorbuje dostateczną ilość promieni słonecznych.
3. Prosimy wziąć pod uwagę, iż maksymalny czas świecenia naświetlacza LED będzie się różnił w zależności od czasu absorpcji oraz intensywności promieni słonecznych.
4. Naświetlacz automatycznie włącza się po zmierzchu (o ile nie zostanie wyłączony zdalnie – za pomocą odpowiedniego przycisku przez użytkownika).
5. Naświetlacz wyposażony jest w wewnętrzną, wymienną baterię. Jeśli zajdzie potrzeba jej wymiany, prosimy o kontakt ze sprzedawcą w celu dobrania odpowiedniej, nowej sztuki.
6. W celu uruchomienia naświetlacza po odłączeniu i ponownym podłączeniu baterii, bądź też jej wymianie, należy skierować panel solarny w stronę światła słonecznego.

## UWAGI DOTYCZĄCE UŻYTKOWANIA

1. Niedozwolone jest używanie innego modułu solarnego niż ten, który jest oryginalnie dołączony z naświetlaczem. Wszelkie zmiany, z tym związane mogą spowodować obrażenia ciała oraz unieważnią gwarancję na produkt.
2. Należy pamiętać aby od czasu do czasu czyścić czujnik ruchu z pyłu i osadu wilgotną ściereczką.
3. Zaleca się również okresowe czyszczenie powłoki modułu solarnego. Zabrudzone ogniwo może obniżyć wydajność fotowoltaiczną.
4. W obu przypadkach, w celu uniknięcia przebarwień na obudowie, nie należy stosować silnych preparatów czyszczących, np. na bazie alkoholu.

## UTYLIZACJA



Zgodnie z Dyrektywą Europejską 2012/19/UE dotyczącą urządzeń elektrycznych i elektronicznych oznakowanie WEEE wskazuje na konieczność selektywnego zbierania zużytego sprzętu elektrycznego i elektronicznego. Wyrobów tak oznakowanych, pod karą grzywny, nie można wyrzucać do zwykłych śmieci razem z innymi odpadami. Wyroby takie mogą być szkodliwe dla środowiska naturalnego i zdrowia ludzkiego, wymagają specjalnej formy przetwarzania / odzysku / recyklingu / unieszkodliwiania. O możliwościach utylizacji wysłużonego urządzenia można dowiedzieć się we właściwym urzędzie miasta lub gminy.

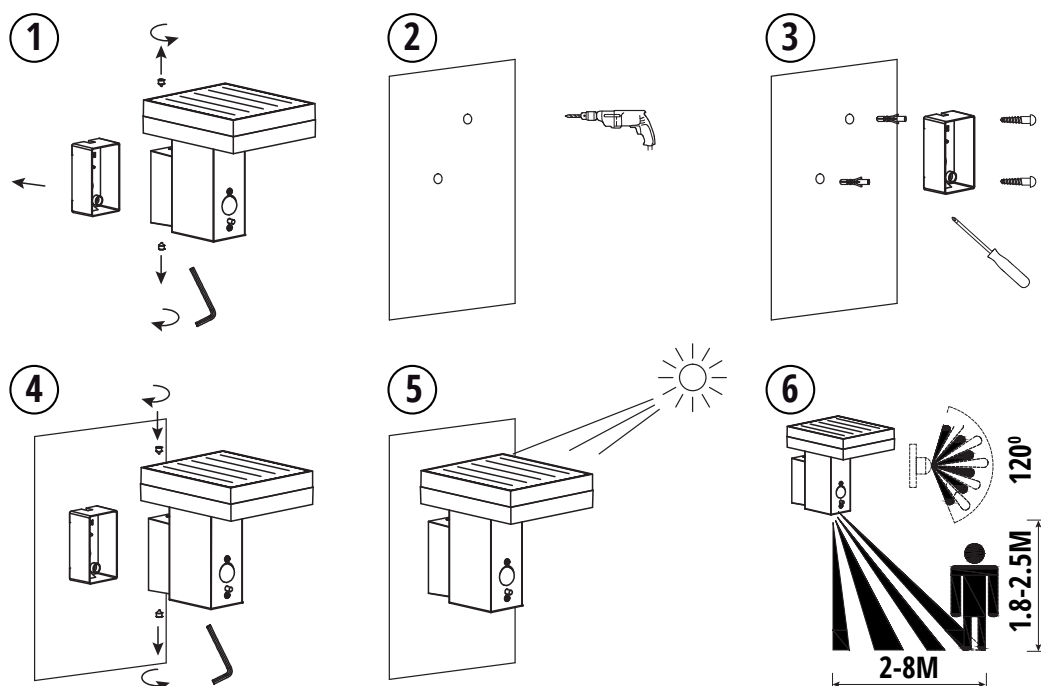
## EN Product: LED SOLARIS 2 SOLARIS 3 5,5W, 120°, 4000K, IP 44

Dear customer. Thank you for your purchase, please read the following instruction carefully before using this product.

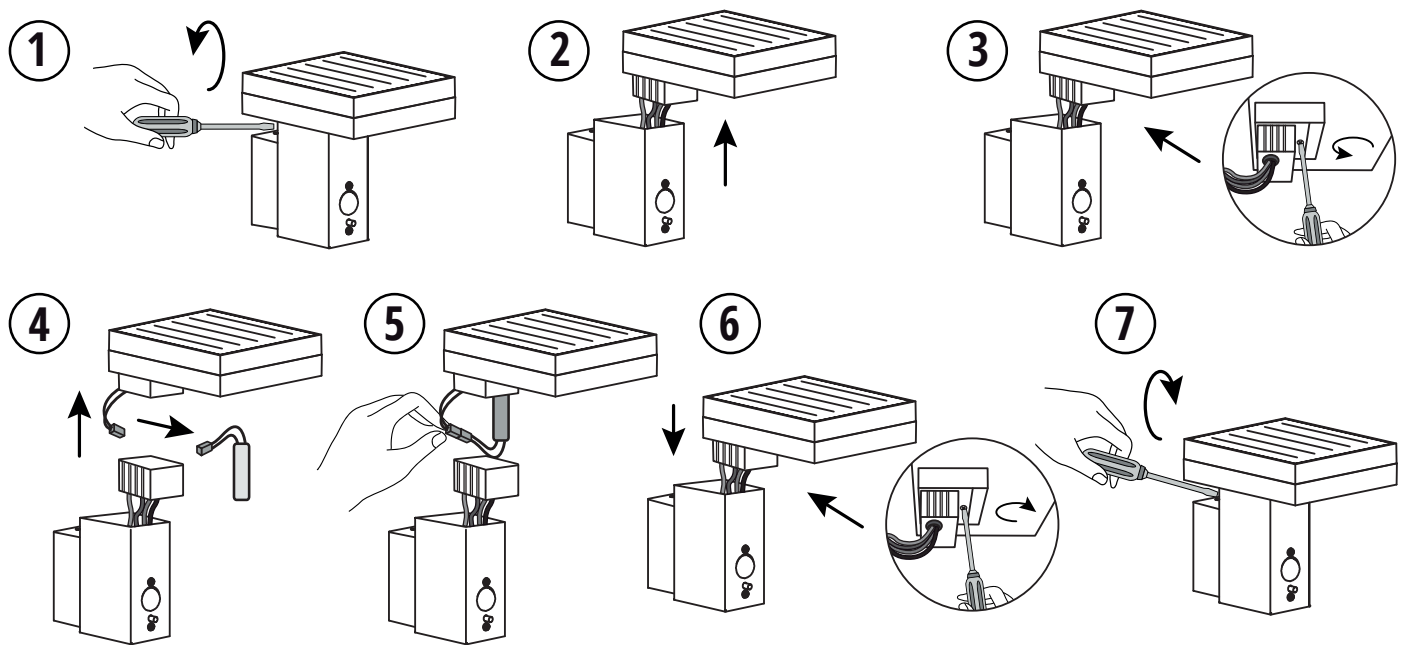
### TECHNICAL DATA

Product name	LED SOLARIS 2	LED SOLARIS 3
Dimensions	182x131x162mm	177x155x162mm
Color temperature	4000K	4000K
Battery	Replaceable Li-ion; 3,7V / 2600mAh	Li-ion; 3,7V / 2600mAh
Photovoltaic power	2Wp	1,7Wp
Power consumption	5,5W	5,5W
Luminous flux	370lm	350lm
Lighting angle	120°	120°
Durability of lighting time	10 000h	10 000h
Tightness class	IP 44	IP 44
Angle range of panel movement	120°	120°
Motion sensor detection area	do 6m	do 6m
Detection angle of motion sensor	120°	120°
Warranty	24 months (12 months for battery)	24 months (12 months for battery)

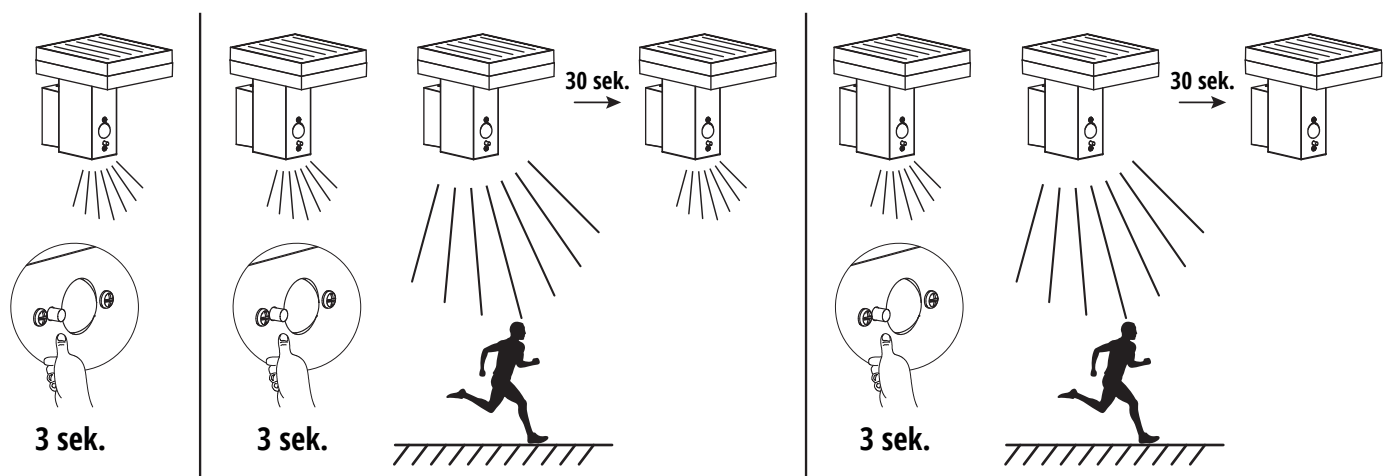
### INSTALLATION



## BATTERY REPLACEMENT



## MODES OF OPERATION



## TECHNICAL NOTES

1. Please note that there is very little risk of battery explosion due to its lithium-ion construction.
2. The solar panel should be placed in a place where it absorbs enough sunlight.
3. Please note that the maximum lighting time of the LED floodlight will vary depending on the time of absorption and the intensity of sunlight.
4. The floodlight automatically switches on at dusk (unless it is turned off remotely with Off button by the user).
5. The floodlight is equipped with an internal, replaceable battery. If you need to replace it, please contact the seller to choose the correct one.
6. In order to activate the floodlight after replugging battery, place the solar panel to the direction of sunlight.

## USAGE NOTES

1. It is not allowed to use a different solar module than the one that is originally included with floodlight. Any changes related to this may result in personal injury and will invalidate the product's warranty.
2. Remember to clean the motion sensor from dust and sediment with a damp cloth from time to time.
3. It is also recommended to periodically clean the solar module shell. A dirty cell can reduce photovoltaic efficiency.
4. In both cases, in order to avoid discoloration on the casing, do not use strong cleaning agents, eg alcohol-based.

## UTILIZATION



In accordance with European Directive 2012/19 / EU regarding electrical and electronic equipment, the WEEE label indicates the need of separate collection of used out electrical and electronic equipment. Products with such label, under penalty of fine, can not be thrown into ordinary garbage together with other wastes. These products may be harmful to the natural environment and human health, it requires a special form of treatment / recovery / recycling / disposal. You can find out about the utilization possibilities of a worn out device in the appropriate city or commune office.

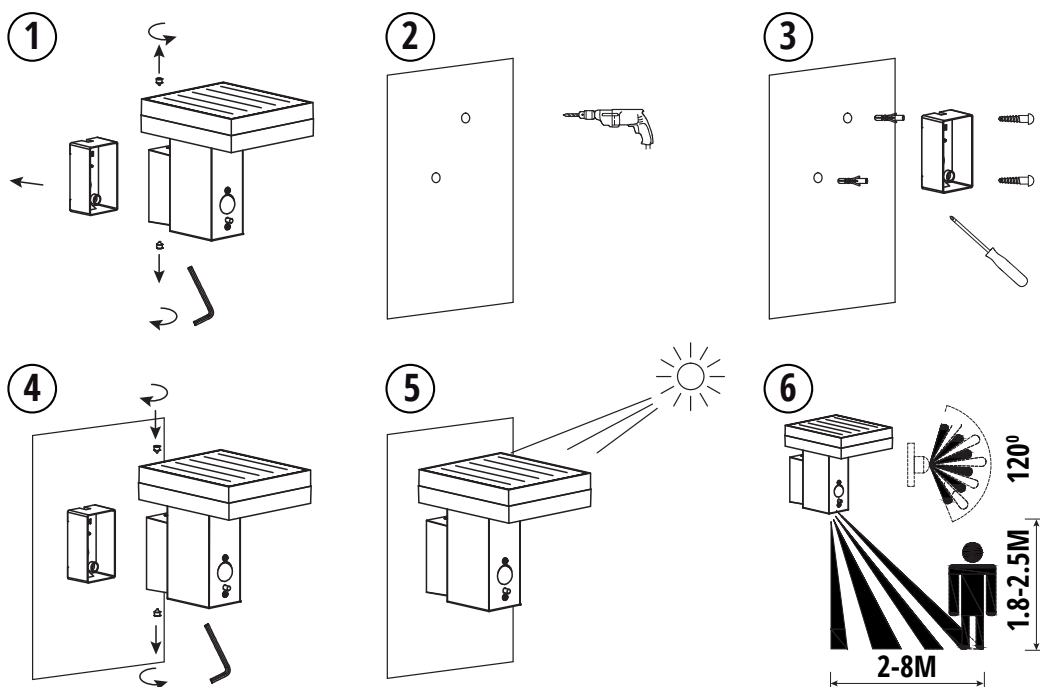
## DE Erzeugnis: LED SOLARIS 2 SOLARIS 3 5,5W, 120°, 4000K, IP 44

Sehr geehrter Kunde. Vielen Dank für Ihren Kauf. Bitte lesen Sie die folgenden Anweisungen sorgfältig durch, bevor Sie dieses Produkt verwenden.

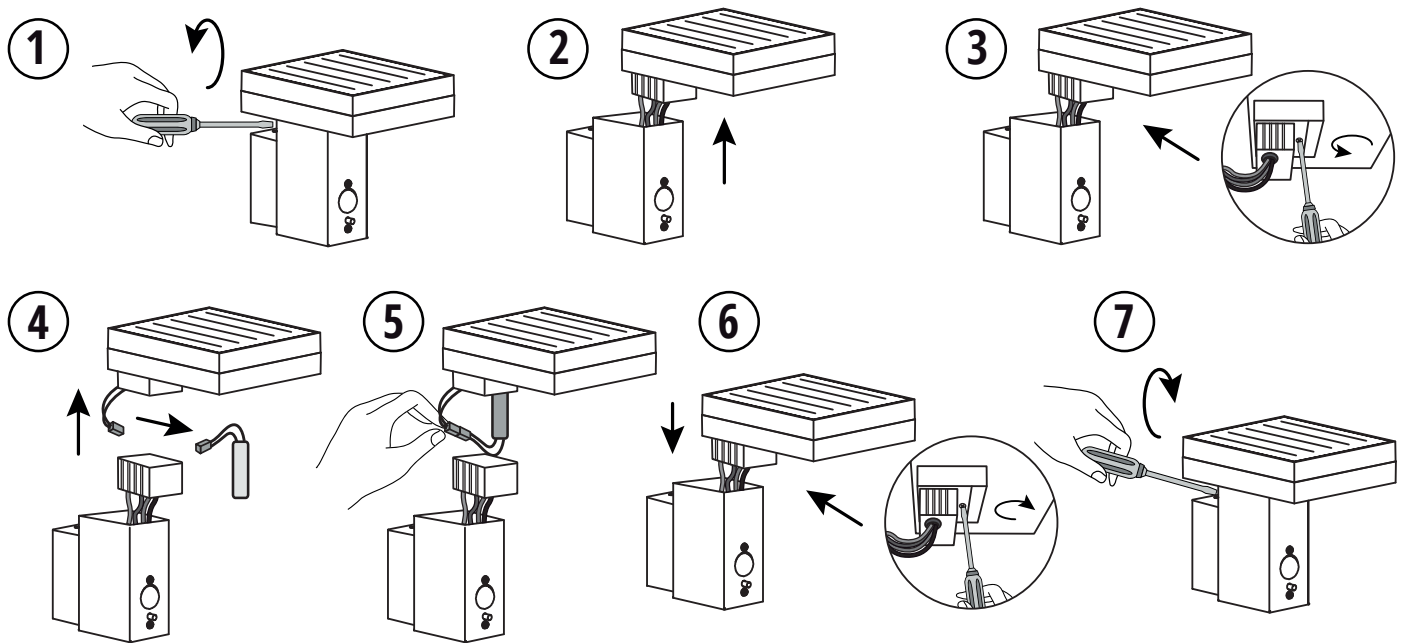
## SPEZIFIKATION

Produktname	LED SOLARIS 2	LED SOLARIS 3
Maße	182x131x162mm	177x155x162mm
Farbtemperatur	4000K	4000K
Batterie	Li-ion; 3,7V / 2600mAh	Li-ion; 3,7V / 2600mAh
Photovoltaik-Power	2Wp	1,7Wp
Energieverbrauch	5,5W	5,5W
Lichtstrom	370lm	350lm
Beleuchtungswinkel	120°	120°
Haltbarkeit der Belichtungszeit	10 000h	10 000h
Dichtheitsklasse	IP 44	IP 44
Winkelbereich der Bewegung der Platte	120°	120°
Bewegungssensor-Erkennungsbereich	do 6m	do 6m
Erfassungswinkel des Bewegungssensors	120°	120°
Garantie	24 Monate (12 Monate für Batterie)	24 Monate (12 Monate für Batterie)

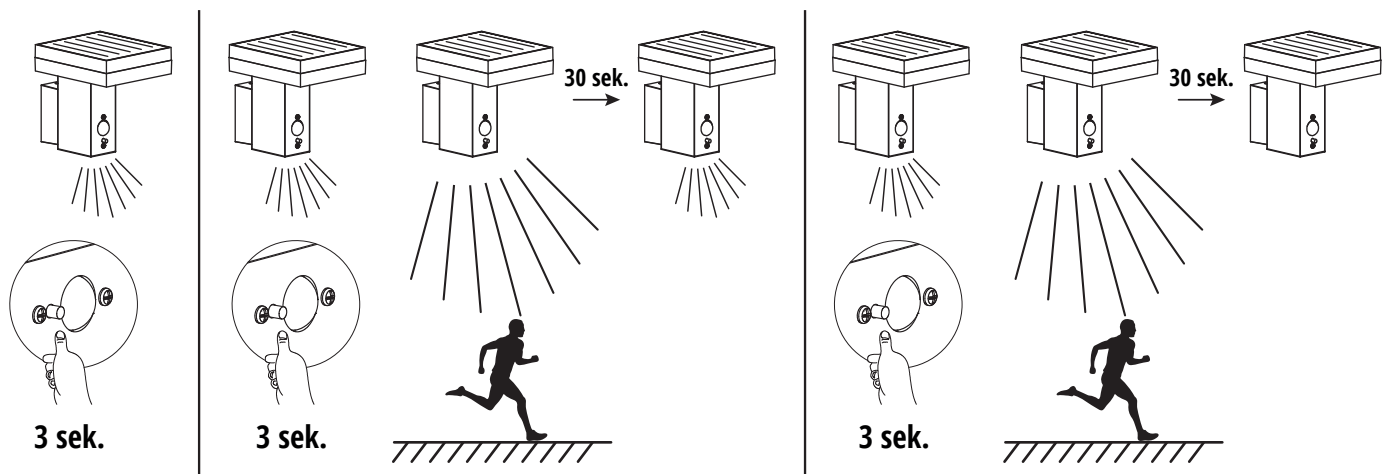
## INSTALLATION



## BATTERIEERSATZ



## BETRIEBSARTEN



## TECHNISCHE HINWEISE

1. Bitte beachten Sie, dass das Risiko einer Batterieexplosion aufgrund der Lithium-Ionen-Konstruktion sehr gering ist.
2. Das Solarpanel sollte an einem Ort aufgestellt werden, an dem es genug Sonnenlicht absorbiert.
3. Bitte beachten Sie, dass die maximale Leuchtdauer des LED-Flutlichts in Abhängigkeit von der Absorptionszeit und der Intensität des Sonnenlichts variiert.
4. Der Scheinwerfer schaltet sich automatisch bei Dämmerung ein (außer wird er vom Benutzer aus der Ferne mit der Aus-Taste ausgeschaltet).
5. Der Scheinwerfer ist mit einer internen, auswechselbaren Batterie ausgestattet. Wenn Sie es ersetzen müssen, kontaktieren Sie bitte den Verkäufer, um den Richtigen zu wählen.
6. Um das Flutlicht nach dem Umstecken der Batterie zu aktivieren, platzieren Sie das Solarpanel in Sonnenrichtung.

## VERWENDUNGSHINWEISE

1. Es ist nicht erlaubt, ein anderes Solarmodul zu verwenden als das, das ursprünglich mit Flutlicht geliefert wurde. Alle diesbezüglichen Änderungen können zu Verletzungen führen. Folglich führen Sie zum Erlöschen der Garantie.
2. Denken Sie daran, den Bewegungsmelder von Zeit zu Zeit von Staub und Ablagerungen mit einem feuchten Tuch zu reinigen.
3. Es wird auch empfohlen, die Solarmodulschale regelmäßig zu reinigen. Eine schmutzige Zelle kann die photovoltaische Effizienz verringern.
4. Verwenden Sie in beiden Fällen keine starken Reinigungsmittel, z. B. auf Alkoholbasis, um Verfärbungen am Gehäuse zu vermeiden.

## NUTZUNG



In Übereinstimmung mit der europäischen Richtlinie 2012/19 / EU bezüglich Elektro- und Elektronikgeräten, weist das WEEE-Etikett auf die Notwendigkeit der getrennten Sammlung gebrauchter elektrischer und elektronischer Geräte hin. Produkte mit einem solchen Etikett können unter Strafe von Geldstrafe nicht zusammen mit anderen Abfällen in normalen Müll geworfen werden. Diese Produkte können schädlich für die natürliche Umwelt und die menschliche Gesundheit sein und erfordern eine spezielle Form der Behandlung / Verwertung / Wiederverwertung / Entsorgung. Über die Nutzungsmöglichkeiten eines abgenutzten Gerätes können Sie sich in der entsprechenden Stadt- oder Gemeindeverwaltung informieren.



Kobi-Light Sp. z o.o. Spółka Komandytowa  
35-105 Rzeszów, ul. Boya-Żeleńskiego 2  
[www.kobi.pl](http://www.kobi.pl)