



INSTRUKCJA OBSŁUGI

WENTYLATOR PODŁOGOWY

MODEL: VIENTO 45W

230V, 50Hz, 45W

ZASADY BEZPIECZNEJ OBSŁUGI

1. Nigdy nie wkładać palców, ołówek, ani żadnych innych przedmiotów w osłonę wentylatora podczas pracy urządzenia.
2. Przed przestawieniem wentylatora z jednego miejsca na drugie należy odłączyć urządzenie od zasilania.
3. W celu zdjęcia osłony wentylatora do czyszczenia należy odłączyć urządzenie od zasilania.
4. Upewnić się, że pracujący wentylator stoi na stabilnej powierzchni, by zapobiec jego przewróceniu.
5. Nie stawiać urządzenia w oknie, gdyż może to prowadzić do zagrożenia porażeniem prądem.
6. Jeśli dojdzie do uszkodzenia przewodu zasilającego, konieczna jest jego wymiana przez producenta lub jego przedstawiciela serwisowego, lub przez osobę o podobnych kwalifikacjach dla uniknięcia zagrożenia.
7. Urządzenie może być używane przez dzieci w wieku od 8 lat oraz osoby z ograniczonymi zdolnościami fizycznymi, sensorycznymi lub umysłowymi lub z brakiem doświadczenia i wiedzy, jeśli zostały one poinstruowane w zakresie korzystania z urządzenia w bezpieczny sposób i rozumieją związane z tym zagrożenia. Dzieci nie powinny bawić się urządzeniem. Urządzenie nie powinno być czyszczone ani konserwowane przez dzieci poniżej 8. roku życia i bez opieki.

MONTAŻ STOJAKA

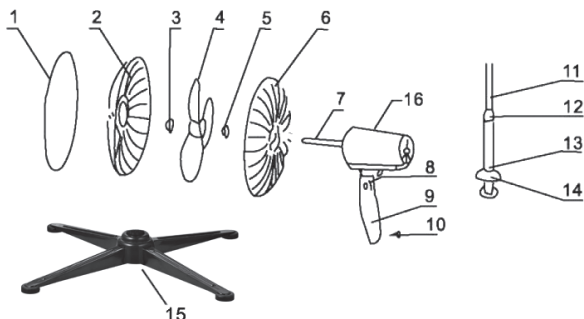
1. Zmontować podstawę ze stojakiem tak, aby otwory znajdujące się w podstawie pokrywały się z otworami w końcówce drążka. Mocno przykręcić za pomocą 4 śrub.
2. Nasunąć pokrywę połączenia podstawy na drążek i zsunąć ją do dołu w taki sposób, by pokryła połączenie podstawy oraz końcówkę drążka.
3. Poluzować pierścieni regulacji wysokości i ustawić pożądaną wysokość. Zaciśnąć.
4. Zaciśnąć nakrętkę blokującą, znajdującą się u wlotu drążka w plastikową obudowę.

MONTAŻ CZASZY WENTYLATORA

1. Przymocować osłonę tylną do osłony silnika przy użyciu plastikowej nakrętki.
2. Na krawędź osłony nałożyć pierścien łączący (o średnicy odpowiadającej średnicy osłony) zaciskiem do dołu.
3. Nałożyć łopatkę na wał silnika. Przymocować przy pomocy nakrętki mocującej (przykręcić w kierunku przeciwnym do ruchu wskazówek zegara).
4. Nałożyć osłonę przednią, umieszczając jej krawędź wewnątrz pierścienia łączącego tak, by przylegała do krawędzi osłony tylnej. Zamknąć zacisk przy użyciu śruby.

OPIS CZĘŚCI

1. Pierścien łączący
2. Osłona przednia
3. Nakrętka mocująca łopatkę
4. Łopatkę wentylatora
5. Nakrętka mocująca osłonę
6. Osłona tylna
7. Wał silnika
8. Zawias
9. Wspornik
10. Osłona wspornika



11. Drążek teleskopowy
12. Pierścień do regulacji wysokości
13. Obudowa drążka
14. Pokrywa połączenia podstawy i drążka
15. Podstawa wentylatora
16. Sprzęgło do regulacji oscylacji

INSTRUKCJA UŻYTKOWANIA

1. W celu regulacji/zatrzymania oscylacji głowicy wentylatora należy opuścić/ podnieść pokrętło sprzęgła.
2. Przepływ powietrza można kierować w górę lub w dół przez poluzowanie pokrętła regulacji pochylenia oraz regulację wymaganego kąta w pionie, a następnie ponowne dokręcenie pokrętła do oporu.
3. Wysokość wentylatora można regulować przez poluzowanie pierścienia do regulacji wysokości, ostrożne podniesienie lub opuszczanie wentylatora oraz ponowne dokręcenie pierścienia do oporu.
4. Prędkość nawiewu można wybierać przez wciśnięcie odpowiedniego przycisku prędkości.
5. Umieścić wtyczkę przewodu zasilającego w gnieździe ściennym.

CZYSZCZENIE I KONSERWACJA

1. Przed przystąpieniem do czyszczenia należy zawsze odłączyć wentylator od zasilania i odczekać, aż ostygnie.
2. Upewnić się, że podczas czyszczenia do silnika nie przedostanie się woda, ani żadna inna ciecz.
3. W razie potrzeby zczyścić powierzchnię obudowy wentylatora tylko przy użyciu miękkiej szmatki i delikatnego roztworu do czyszczenia.
4. W celu demontażu części, wykonywać czynności w odwrotnej kolejności niż przy montażu.
5. W celu przedłużenia okresu eksploatacji silnika dodać kilka kropli środka smarnego na wał silnika po zakończeniu czyszczenia.

SPECYFIKACJA TECHNICZNA

Napięcie:	230V
Częstotliwość:	50Hz
Moc:	45W



Produkt spełnia wszystkie podstawowe wymagania dyrektyw Unii Europejskiej, które go dotyczą.

WENTYLATOR PODŁOGOWY VIENTO 45W

Opis	Symbol	Wartość	Jednostka
Maksymalne natężenie przepływu wentylatora	F	50	m ³ /min
Moc wentylatora	P	45	W
Wartość eksploatacyjna	SV	1,3	(m ³ /min)/W
Pobór mocy w trybie czuwania	P _{SB}	0	W
Poziom mocy akustycznej wentylatora	L _{WA}	55	dB(A)
Maksymalna prędkość powietrza	c	2,16	m/s
Norma dla pomiaru wartości eksploatacyjnej		IEC60879	

UTYLIZACJA OPAKOWAŃ

Materiały z opakowania produktu nadają się do wykorzystania jako surowiec wtórny i są oznakowane symbolem recyklingu. Utylizacji opakowania należy dokonać zgodnie z przepisami lokalnymi. Materiały z opakowania należy zabezpieczyć przed dziećmi, gdyż stanowią źródło zagrożenia.

UTYLIZACJA ZUŻYTYCH URZĄDZEŃ ELEKTRYCZNYCH I ELEKTRONICZNYCH



Zgodnie z przepisami ustawy z dnia 29 lipca 2005 roku o zużytych sprzęcie elektrycznym i elektronicznym zabronione jest umieszczanie łącznie z innymi odpadami zużytego sprzętu oznakowanego symbolem przekreślonego kosza. Aby uniknąć szkodliwego wpływu na środowisko naturalne i zdrowie ludzi wskutek niekontrolowanego usuwania odpadów, prosimy o oddzielenie produktu od innego typu odpadów oraz odpowiedzialny recykling w celu promowania ponownego użycia zasobów materialnych jako stałej praktyki. W celu uzyskania informacji na temat miejsca i sposobu bezpiecznego dla środowiska recyklingu tego produktu użytkownicy w gospodarstwach domowych powinni skontaktować się z punktem sprzedaży detalicznej, w którym dokonali zakupu produktu, lub z organem władz lokalnych.

EN INSTRUCTION MANUAL

STAND FAN MODEL NO.: VIENTO 45W 230V, 50Hz, 45W

PLEASE READ THIS INSTRUCTION MANUAL BEFORE USE AND RETAIN IT FOR FUTURE REFERENCE

IMPORTANT SAFETY INSTRUCTIONS

1. Never insert fingers, pencils, or any other object through the grill when the fan is running.
2. Unplug the appliance before moving it from one place to another.
3. Always unplug the fan before putting on or taking off parts or cleaning.
4. Always use on a level surface.
5. To avoid shock hazard, never allow the fan to come into contact with water.
6. If the power cord is damaged, it must be repaired or replaced by the manufacturer, maintenance department or professional staff from the similar department to avoid risk.
7. This appliance is not intended for use by children under the age of 8. Persons with reduced physical, sensory or mental capabilities (including children above the age of 8), or lack of experience and knowledge may use the appliance on condition that they have been given supervision or instruction concerning use of the appliance by a person responsible for their safety. Children should not play with the appliance. The appliance should not be cleaned nor maintained by children under the age of 8 or children that do not remain under supervision.

BASE AND SUPPORT TUBE ASSEMBLY

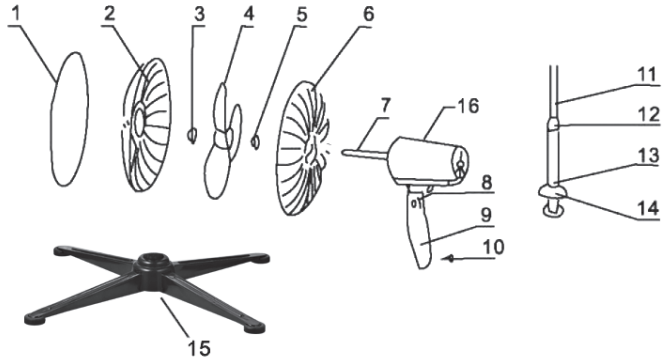
1. Mount the support tube on fan base so the holes in the base match the holes in the support tube ending. Fix with 4 screws.
2. Put the plastic base cover on the tube and slide it all the way down to the base so it covers the base and tube joint.
3. Unscrew the height adjustment ring and adjust the fan height. Tighten the ring.
4. Tighten the lock ring (where the tube goes into the plastic cover).

GRILL AND BLADE ASSEMBLY

1. Attach the rear grill to the motor cover with the plastic nut. Tighten.
2. Cover the rear grill edge with the shroud ring (with the joint facing down) so it encircles the edge.
3. Install the blade onto the motor shaft until the projecting pin fits into the notch on the blade. Tighten the fixing nut onto motor shaft counterclockwise.
4. Insert the front grill edge into the shroud ring groove and align it with the rear grill edge. Fix the ring joint with screws.

DESCRIPTION OF PARTS

1. Shroud ring
2. Front cover
3. Fastener for fan blade
4. Fan blade
5. Fastener for cover
6. Back cover
7. Output shaft
8. Joint
9. Back panel
10. Decorative cover
11. Up-down tube
12. External joint
13. Support tube
14. Decorative cover
15. Base
16. Head rotating button



HOW TO USE

1. To make the fan oscillate/stop the oscillation press down the knob on top of the motor housing or pull it up, respectively.
2. To adjust the airflow upward or downward, unscrew the dial at the side of the upper part of the pole, tilt the fan head to the desired angle and screw the dial back.
3. To adjust the height of the fan, loosen the ring at the pole and adjust to the desired height, then turn the ring into the opposite direction until tightened.
4. The speed is adjusted by pushing the buttons at the fan base.
5. Plug the fan into the wall socket.

CLEANING/MAINTENANCE

1. Before cleaning, always disconnect the fan from the power supply and allow it to cool down.
2. Ensure that no water or any other liquid can not enter the engine during cleaning.
3. If necessary, clean the fan housing surface only with a soft cloth and a mild cleaning solution.
4. To dismantle the parts, perform the operations in reverse order of assembly.
5. To extend the life of the engine, add a few drops of lubricant to the motor shaft after cleaning.

WARNING

If the power cord is damaged, it must be repaired or replaced by the manufacturer, maintenance department or professional staff from the similar department to avoid risk.

VIENTO 45W

Description	Symbol	Value	Unit
Maximum fan flow rate	F	50	m ³ /min
Fan power input	P	45	W

Service value	SV	1,3	(m ³ /min)/W
Standby power consumption	P _{SB}	0	W
Fan sound power level	L _{WA}	55	dB(A)
Maximum air velocity	c	2,16	m/s
Standard for measuring the operational value	IEC60879		

DISPOSAL OF PACKAGING

The materials from the product packaging are suitable for use as a secondary raw material and are marked with the recycling symbol. Disposal of the packaging should be made in accordance with local regulations.

The packaging materials should be protected from children as they constitute a source of danger.

DISPOSAL OF USED ELECTRICAL AND ELECTRONIC EQUIPMENT



In accordance with the provisions of the Act of 29 July 2005 on waste electrical and electronic equipment, it is forbidden to dispose of waste electrical and electronic equipment marked with the crossed-out wheeled bin symbol. To prevent possible harm to the environment or human health from uncontrolled waste disposal, please separate these items from other types of waste and recycle them responsibly to promote the sustainable reuse of material resources. In order to obtain information on where and how environmentally safe recycling of this product, household users should contact either the retailer where they purchased this product, or their local government office, for details of where and how they can take this item for environmentally safe recycling.

CZ NÁVOD K POUŽITÍ

STOJANOVÝ VENTILÁTOR MODEL: VIENTO 45W 230V, 50Hz, 45W

DŮKLADNĚ SI PŘEČTĚTE NÁVOD K OBSLUZE A PEČLIVĚ USCHOVEJTE NA POZDĚJŠÍ UŽITÍ.

BEZPEČNOSTNÍ UPOZORNĚNÍ

1. Nikdy nedávejte prsty, tužky nebo jakékoliv jiné předměty do krytu ventilátoru během provozu.
2. Před přemístěním ventilátoru z jednoho místa na druhé, zařízení odpojte od napájení.
3. Chcete-li odstranit kryt ventilátoru pro čištění odpojte přístroj od elektrické sítě.
4. Ujistěte se, že ventilátor stojí na stabilním povrchu, aby se zabránilo překlopení.
5. Nedovolte, aby ventilátor pracoval ve vlhkém prostředí, protože to může vést k riziku úrazu elektrickým proudem.
6. Pokud je napájecí kabel poškozen, musí být nahrazen výrobcem nebo jeho servisním zástupcem, nebo osobou s obdobnou kvalifikací, aby se zabránilo jakémukoli nebezpečí.
7. Přístroj mohou používat děti ve věku od 8 let a osoby s omezenými tělesnými, smyslovými nebo duševními schopnostmi nebo nedostatkem zkušeností a znalostí, pokud byly poučeny o používání zařízení bezpečným způsobem a chápou související rizika. Zařízení by mělo být čištěno. Nenechávejte zařízení bez dozoru před dětmi do 8 let.

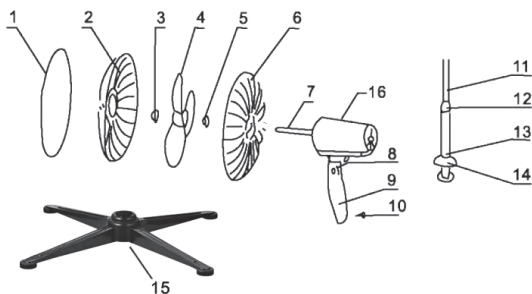
MONTÁŽ STOJANU

1. Na spodní stojan nasadte horní stojan a vytvořte základnu ve tvaru X.
2. Na základnu ve tvaru X položte držák spodní trubky a upevněte čtyřmi přiloženými šrouby.
3. Uvolněte a sejměte spojovací díl ze spodní trubky, posuňte plastový kryt základny po spodní trubce na základnu.
4. Vysuňte horní (vnitřní) trubku a nasadte přes ni spojovací díl, posuňte na spodní trubku a utáhněte.
5. Nasadte motor s pouzdrem regulátoru rychlosti na horní trubku. Ujistěte se, že je pouzdro regulátoru natlačeno zcela na horní trubce a zajistěte je přiloženým šroubem.
6. Uvolněte montážní čep koše z krytu motoru.

7. Nasadte zadní mříž ochranného koše opatrně na kryt motoru a zajistěte ji utažením montážního čepu doprava.
8. Vrtuli natlačte na hřídel motoru a upevněte ji otáčením matice doleva.
9. Zavěste přední část mříže na zadní mříž pomocí pojistek na okrajích ochranného koše, pak obě části koše spojte přiloženými sponami.
10. Upevněte ozdobný kryt na přední část koše.

POPIS ČÁSTÍ

1. Spojovací kroužek
2. Přední ochranná mřížka
3. Zajišťovací matice lopatek ventilátoru
4. Lopatky ventilátoru
5. Matice pro připevnění ochranných mřížek
6. Zadní ochranná mřížka
7. Hřídel motoru
8. Závěs
9. Držák
10. Kryt držáku
11. Teleskopická tyč
12. Kroužek na nastavení výšky
13. Vnější tyč
14. Kryt spoje tyče se základnou
15. Základna (podstavec) ventilátoru
16. Spínač pro nastavení oscilace



POKyny PRO POUŽITÍ

1. Chcete-li nastavit / zastavit otáčení hlavy ventilátoru, stiskněte / zvedněte spínač.
2. Průtok vzduchu může být nasměrován nahoru nebo dolů uvolněním spínače pro nastavení sklonu a vertikálním nastavením požadovaného úhlu, a pak znovu utáhnout spínač až na doraz.
3. Výšku ventilátoru lze nastavit uvolněním kroužku pro nastavení výšky, opatrným zvedáním nebo sejmutím ventilátoru a opětovným utážením kroužku až na doraz.
4. Rychlost ventilace nastavíte zvolením příslušného tlačítka rychlosti.
5. Zasuňte zástrčku napájecího kabelu do zásuvky ve zdi.

ČIŠTĚNÍ

1. Před čištěním vždy odpojte ventilátor od napájecího zdroje a nechte ho vychladnout.
2. Ujistěte se, že během čištění nemůže do motoru proniknout žádná voda ani žádná jiná kapalina.
3. V případě potřeby vyčistěte povrch skříň ventilátoru pouze měkkým hadříkem a mírným čisticím roztokem.
4. K demontáži dílů proveďte operace v opačném pořadí.
5. Chcete-li prodloužit životnost motoru, přidejte několik kapek maziva na hřídel motoru po čištění.

POZOR

Je-li napájecí kabel poškozen, musí být nahrazen výrobcem, jeho servisním zástupcem nebo podobně kvalifikovanou osobou, aby se předešlo možnému nebezpečí.

VIENTO 45W

Popis	Symbol	Hodnota	Jednotka
Maximální proudění vzduchu	F	50	m ³ /min
Příkon ventilátoru	P	45	W
Servisní hodnota	SV	1,3	(m ³ /min)/W
Spotřeba v pohotovostním režimu	P _{SB}	0	W
Hladina akustického výkonu ventilátoru	L _{WA}	55	dB(A)
Maximální rychlost proudění vzduchu	c	2,16	m/s
Standard pro měření provozní hodnoty		IEC60879	

LIKVIDACE BALENÍ

Materiály z obalu produktu jsou vhodné pro použití jako druhotná surovina a jsou označeny symbolem recyklace. Likvidace obalů by měla být prováděna v souladu s místními předpisy.

Obalové materiály by měly být chráněny před dětmi, protože představují zdroj nebezpečí.

ZNEŠKODŇOVÁNÍ POUŽITÝCH ELEKTRICKÝCH A ELEKTRONICKÝCH ZAŘÍZENÍ



Na základě předpisů zákona Polské republiky ze dne 29. července 2005 o vyřazeném elektrickém a elektronickém vybavení je zakázáno vyhazovat vyřazené přístroje označené symbolem přeškrtnutého koše spolu s jiným odpadem. Aby se zamezilo škodlivému vlivu na životní prostředí a lidské zdraví následkem nekontrolovaného odstraňování odpadů, nevyhazujte prosím výrobek s jinými typy odpadu a zodpovědně jej recyklujte. Přispějete tím k prosazení druhotného využívání hmotných zdrojů jako trvalé praxe. Informace týkající se místa a způsobu recyklace tohoto výrobku bezpečné pro životní prostředí mohou uživatelé v domácnostech získat na maloobchodním prodejním místě, kde výrobek zakoupili, nebo na úřadu místní samosprávy.

SK NÁVOD NA POUŽITIE

STOJANOVÝ VENTILÁTOR MODEL: VIENTO 45W 230V, 50Hz, 45W

STAROSTLIVO SI PROSÍM PREČÍTAJTE POKYNY A ULOŽTE ICH PRE BUDÚCE POUŽITIE.

BEZPEČNOSTNÉ UPOZORNĚNIE

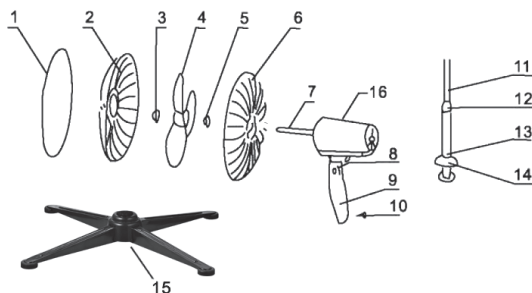
1. Nikdy nedávajte prsty, ceruzky alebo akékoľvek iné predmety do krytu ventilátora počas prevádzky.
2. Pred premiestnením ventilátora z jedného miesta na druhé, zariadenie odpojte od napájania.
3. Ak chcete odstrániť kryt ventilátora pre čistenie odpojte prístroj od elektrickej siete.
4. Uistite sa, že ventilátor stojí na stabilnom povrchu, aby sa zabránilo preklopeniu.
5. Nedovoľte, aby ventilátor pracoval vo vlhkom prostredí, pretože to môže viesť k riziku úrazu elektrickým prúdom.
6. Ak je napájací kábel poškodený, musí byť nahradený výrobcom alebo jeho servisným zástupcom, alebo osobou s obdobnou kvalifikáciou, aby sa zabránilo akémukoľvek nebezpečenstvu.
7. Prístroj môžu používať deti vo veku od 8 rokov a osoby s obmedzenými telesnými, zmyslovými alebo duševnými schopnosťami alebo nedostatkom skúseností a znalostí, pokiaľ boli poučený o používaní zariadení bezpečným spôsobom a chápu súvisiace riziká. Zariadenie by malo byť čistené. Nenechávajte zariadenie bez dozoru pred deťmi do 8 rokov.

MONTÁŽ STOJANU

1. Na spodnej stojan nasadíte horný stojan a vytvoríte základňu v tvare X.
2. Na základňu v tvare X položíte držiak spodnej trubky a upevníte štyrmi priloženými skrutkami.
3. Uvoľníte a odstránite spojovací diel zo spodnej rúrky, posuňte plastový kryt základne po spodnej rúrke na základňu.
4. Vysuňte horný (vnútorný) rúrku a nasadíte cez ňu spojovací diel, posuňte na spodnú rúrku a utiahnite.
5. Nasadíte motor s puzdrom regulátora rýchlosti na hornú trubku. Uistite sa, že je puzdro regulátora natlačno úplne na hornej trubke a zaistíte priloženými skrutkami.
6. Uvoľníte montážne čap koša z krytu motora.
7. Nasadíte zadnú mreža ochranného koša opatrne na kryt motora a zaistíte ju utiahnutím montážneho čapu doprava.
8. Vrtulu natlačte na hriadeľ motora a upevníte ju otáčaním matice doľava.
9. Zavesíte prednú časť mreže na zadnej mreže pomocou poistiek na okrajoch ochranného koša, potom obe časti koša spojíte priloženými sponami.
10. Upevníte ozdobný kryt na prednú časť koša.

POPIS ČASTÍ

1. Spojovací krúžok
2. Predná ochranná mriežka
3. Zaisťovacia matica lopatiek ventilátora
4. Lopatky ventilátora
5. Matica na pripevnenie ochranných mriežok
6. Zadná ochranná mriežka
7. Hriadeľ motora
8. Záves
9. Držiak
10. Kryt držiaka
11. Teleskopická tyč
12. Krúžok na nastavenie výšky
13. Vonkajšia tyč
14. Kryt spoja tyče so základňou
15. Základňa ventilátora
16. Spínač na nastavenie oscilácie



POKYNY PRE POUŽITIE

1. Ak chcete nastaviť / zastaviť otáčanie hlavy ventilátora, stlačte / zdvihnite spínač.
2. Prietok vzduchu môže byť nasmerovaný nahor alebo nadol uvoľnením spínača pre nastavenie sklonu a vertikálnym nastavením požadovaného uhla, a potom znova utiahnuť spínač až na doraz.
3. Výšku ventilátora možno nastaviť uvoľnením krúžku pre nastavenie výšky, opatrným zdvíhaním alebo odobratím ventilátora a opätovným utiahnutím krúžku až na doraz.
4. Rýchlosť ventilácie nastavíte zvolením príslušného tlačidla rýchlosti.
5. Vložte zástrčku napájacieho kábla do zásuvky v stene.

ČIŠŤENIE

1. Pred čistením vždy odpojte ventilátor od napájacieho zdroja a nechajte ho vychladnúť.
2. Počas čistenia dbajte na to, aby sa do motora nedostala žiadna voda ani žiadna iná kvapalina.
3. V prípade potreby vyčistite povrch krytu ventilátora len mäkkou tkaninou a miernym čistiacim roztokom.
4. Pri demontáži dielov vykonajte operácie v opačnom poradí.
5. Na predĺženie životnosti motora pridajte niekoľko kvapiek maziva na hriadeľ motora po čistení.

POZOR

Äk je napájací kábel poškodený, musí byt' nahradený výrobcem, jeho servisným zástupcom alebo podobne kvalifikovanou osobou, aby sa predišlo možnému nebezpečenstvu.

VIENTO 45W

Popis	Symbol	Hodnota	Jednotka
Maximálne prúdenie vzduchu	F	50	m ³ /min
Príkion ventilátora	P	45	W
Servisné hodnota	SV	1,3	(m ³ /min)/W
Spotreba v pohotovostnom režime	P _{SB}	0	W
Hladina akustického výkonu ventilátora	L _{WA}	55	dB(A)
Maximálna rýchlosť prúdenia vzduchu	c	2,16	m/s
Štandard pre meranie prevádzkovej hodnoty	IEC60879		

LIKVIDÁCIA BALENIE

Materiály z obalu produktu sú vhodné pre použitie ako druhotná surovina a sú označené symbolom recyklácie. Likvidácia obalov by mala byt' vykonávaná v súlade s miestnymi predpismi. Obalové materiály by mali byt' chránené pred deťmi, pretože predstavujú zdroj nebezpečenstva.

ZNEŠKODŇOVANIE POUŽITÝCH ELEKTRICKÝCH A ELEKTRONICKÝCH ZARIADENÍ



Podľa zákona z 29. júla 2005, o opotrebovaných elektrických a elektronických zariadeniach, je zakázané vyhadzovať opotrebované zariadenia označené symbolom preškrtnutého koša spolu s bežným domácim odpadom. Aby sa zabránilo negatívnym dôsledkom na životné prostredie a ľudské zdravie nekontrolovaným odstraňovaním odpadu, oddelte výrobok od ostatného odpadu a zodpovedne ho recyklujte. Týmto podporíte opätovné využitie materiálnych zdrojov ako stálu prax. Pre podrobnejšie informácie o mieste a spôsobe bezpečnej pre životné prostredie recyklácie tohto výrobku by sa mali používatelia v domácnostiach obrátiť na predajcu, u ktorého výrobok zakúpili, alebo na orgán miestnej samosprávy.

EE

KASUTUSJUHEHD

PÖRANDAVENTILAAATOR MODEL: VIENTO 45W 230V, 50Hz, 45W

TUTVU HOOLIKALT KASUTUSJUHEHDIGA JA SÄILITA SEE EDASPIDISEKS.

OHUTUSJUHEHD

- Ärge sisestage seadme töötamise ajal ventilaatori sirmi ei sõrmi, pliiatseid ega muid esemeid.
- Enne ventilaatori teisdaldamist tuleb see toitest lahti ühendada.
- Ventilaatori katte eemaldamiseks tuleb seade toitest lahti ühendada.
- Vältimaks töötava ventilaatori ümberminekut veenduda, et seade seisab stabiilsel pinnal.
- Elektrilöögi ohu vältimiseks seadet aknalauale mitte asetada.
- Toitejuhtme kahjustuse korral on ohtude vältimiseks vajalik selle tootja või tootja esindaja, või kvalifitseeritud isiku poolt läbi viidav väljavahetamine.
- Seadet võivad kasutada lapsed alates 8 aastast ja piiratud füüsiliste sensoorsete või psüühiliste võimetega või teadmisi ning oskusi mitte omavad isikud, kui nad on seadme kasutamise ohutuse valdkonnas instrueeritud ja mõistavad sellega

seotud ohtusid. Lapsed ei tohi seadmega mängida. Alla 8 aastased lapsed ei tohi seadet ilma järelevveta ei puhastada ega hooldada.

SEISUTOE PAIGALDAMINE

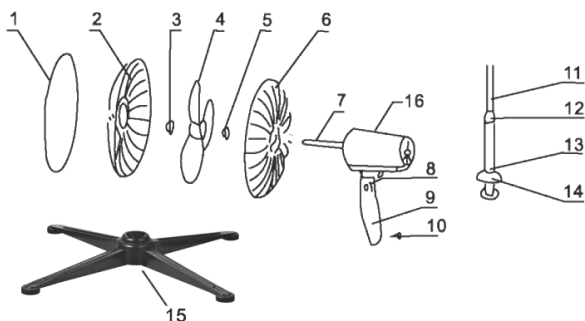
1. Paigaldada alusega seisutugi nii, et aluse avaused kattuksid varre otsas olevate avastega. Keerata 4 kruviga tugevalt kinni.
2. Tõmmata aluse ühenduse kate varrele ja suruda see alla nii, et aluse ühenduse ja varre ots oleks kaetud.
3. Lõdvestada kõrguse reguleerimise rõngas ja seada soovitud kõrgus. Suruda kinni.
4. Suruda kinni varre sisseviigu juures paiknev plastkorpuses lukustav mutter.

VENTILAATORITALDRIKU PAIGALDUS

1. Kinnitada tagakate plastmutri abil mootorikattele.
2. Asetada, allapoole surudes, kate servale (katte läbimõõdule vastava läbimõõduga) ühendusrõngas.
3. Paigaldada tiivikud mootori võllile. Kinnitada kinnitusmutriga (pöörata vastupäeva).
4. Panna paika esikate, paigaldades selle ühendusrõngasse nii, et see vastu tagakatet liibuks. Kinnitada komplekt kruvidega.

OSA KIRJELDUS

1. Ühendusrõngas
2. Esikate
3. Tiivikute kinnitusmutter
4. Ventilatori tiivikud
5. Katete kinnitusmutter
6. Tagakate
7. Mootori võll
8. Hinged
9. Tugiraam
10. Tugiraami kate
11. Teleskoopvars
12. Kõrguse reguleerimise rõngas
13. Varre korpust
14. Aluse ja varre ühenduse kate
15. Ventilatori alus
16. Võnkliikumise reguleerimise sidur



KASUTUSJUHEND

1. Ventilatori pea võnkliikumise reguleerimiseks/peatamiseks tuleb siduri mutrit langetada/tõsta.
2. Õhuvoolu suunda võib ülespoole või allapoole või nõutava vertikaalasendi saavutamiseks muuta kaldenurka reguleeriva mutri lõdvestamise ja seejärel kinnikeeramise läbi.
3. Ventilatori kõrgust saab seada kõrguse reguleerimise pöödrõnga lõdvestamise ja seejärel uuesti kinnikeeramise läbi.
4. Õhuvoolu kiirust võib valida asjakohase nupuga.
5. Sisestada toitejuhtme pistik seinakontakti.

PUHASTAMINE JA HOOLDAMINE

1. Enne puhastamise juurde asumist tuleb ventilator alati toitepesast lahti ühendada ja oodata jahtumiseni.
2. Veenduda, et puhastamise käigus ei satu mootorisse ei vett ega muid vedelikke.
3. Vajaduse korral puhastada ventilatori korpuse pinda ainult pehme lapi ja leebe puhastuslahusega.

- Osade lahtivõtmiseks teostada toimingud paigaldamisega vastupidises järjekorras.
- Mootori eluea pikendamiseks lisada peale puhastamist mootori võllile mõni tilk määret.

VIENTO 45W

Kirjeldus	Sümbol	Väärtus	Ühik
Ventilaatori õhuvoolu maksimaalne intensiivsus	F	50	m ³ /min
Ventilaatori võimsus	P	45	W
Tõhususväärtus	SV	1,3	(m ³ /min)/W
Võimsustarbimine ooterežiimis	P _{SB}	0	W
Ventilaatori akustilise võimsuse tase	L _{WA}	55	dB(A)
Õhuvoolu maksimaalne kiirus	c	2,16	m/s
Kasutusväärtuse standard		IEC60879	

PAKENDITE UTILISEERIMINE

Toote pakendimaterjalid sobivad sekundaartoormeks ja on tähistatud taaskasutussümboliga. Pakendi utiliseerimine tuleb teostada kooskõlas kohalike eeskirjadega. Pakendimaterjalid tuleb hoida lastest eemal, sest need võivad ohuallikaks osutuda.

ELEKTRILISTE JA ELEKTRONILISTE SEADMETE UTILISEERIMINE



Kooskõlas 2005.a 29. juulil vastu võetud kasutatud elektroonilisi seadmeid käsitleva määruse sätetega on läbikriipsutatud prügikorvi sümboliga tähistatud seadmete koos muude jäätmetega ära viskamine keelatud. Jäätmete kontrollimatu äraviskamise läbi looduskeskkonnale ja inimtervisele kahjuliku mõju vältimiseks palume toode muudest jäätmetest eraldada ja jätkupraktikana taastootmise edendamiseks toode vastutustundlikult utiliseerida.

Antud toote looduskeskkonnale ohutul viisil lahti saamise teemal teabe saamiseks peavad selle toote kodumajapidamises kasutajad ühendust võtma jaemüügipunktiga kus toode osteti või kohalike võimudega.

LT NAUDOJIMO INSTRUKCIJA

GRINDŲ VENTILIATORIUS MODELIS: VIENTO 45W 230V, 50Hz, 45W

IKSLIAI SUSIPAŽINKITE SU NAUDOJIMO INSTRUKCIJA IR IŠSAUGOKITE JĄ ATEIČIAI.

AUGAUS NAUDOJIMO TAISYKLĖS

- Niekada nedėkite pirštų, pieštukų ar kitų daiktų į ventiliatoriaus gaubtą prietaiso darbo metu.
- Prieš perkelianč ventiliatorių iš vienos vietos į kitą reikia atjungti prietaisą nuo maitinimo.
- Kad nuimti ventiliatoriaus gaubtą valymui, reikia išjungti įrenginį iš elektros maitinimo.
- Įsitikinti ar veikiantis ventiliatorius stovi ant stabilaus paviršiaus, kad išvengti jo kritimo.
- Nestatyti prietaiso lange, nes gali tai privesti prie elektros smūgio.
- Jeigu prieš prietaiso maitinimo laido pažeidimo, būtina jį turės pakeisti gamintojas arba jo serviso atstovas, arba asmuo turintis panašias kvalifikacijas, kad išvengti pavojaus.
- Prietaisą gali naudoti vaikai nuo 8 metų ir asmenys su ribotais fiziniais, jutimo ar protiniais sugebėjimais, arba neturintys patirties ir žinių, jei jiems pateikti nurodymai kaip saugiai naudoti prietaisą ir jie susipažino su tuo susijusia rizika. Negalima vaikams žaisti su įrenginiu. Prietaiso neturėtų valyti ir prižiūrėti vaikai iki 8 metų amžiaus ir be priežiūros.

STOVO MONTAVIMAS

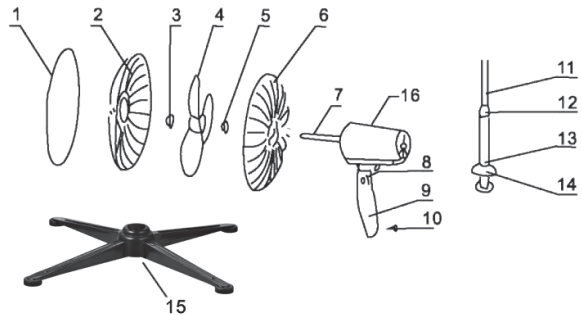
1. Montuoti pagrindą su stovu tokiu būdu, kad angos esančios pagrinde pasidengtų su angomis, kurios yra strypo gale. Stipriai prisukti su 4 varžtais.
2. Užtraukti pagrindo jungties dangtį ant strypo ir nutraukti jį į apačią tokiu būdu, kad uždengtų pagrindo jungtį ir strypo antgalį.
3. Atlaisvinti žiedą aukščio reguliavimui ir nustatyti norimą aukštį. Prispauti.
4. Prispauti blokavimo veržlę, esančią strypo pradžioje įeinantį plastikinį korpusą.

VENTILIATORIAUS GAUBTO MONTAVIMAS

1. Pritvirtinti galinį gaubtą prie variklio gaubto panaudojant plastikinę veržlę.
2. Ant gaubto briaunos uždėti jungimo žiedą (kurio skersmuo yra toks kaip gaubto skersmuo) gnybtu į apačią.
3. Uždėti mentę ant variklio veleno. Pritvirtinti su tvirtinimo veržle (prisukti atvirkštine kryptimi negu laikrodžio rodyklės).
4. Uždėti priekinį gaubtą, patalpinant jo briauną viduje jungiančio žiedo tokiu būdu, kad priglustų prie galinio gaubto. Uždaryti gnybtą su varžtais.

KOMPONENTŲ APRAŠAS

1. Jungimo žiedas
2. Priekinis gaubtas
3. Menčių tvirtinimo veržlė
4. Ventilatoriaus mentės
5. Menčių tvirtinimo veržlė
6. Galinis gaubtas
7. Variklio velenas
8. Vyriai
9. Atrama
10. Atramos gaubtas
11. Teleskopinis strypas
12. Aukščio reguliavimo žiedas
13. Strypo korpusas
14. Pagrindo ir strypo sujungimo dangtis
15. Ventilatoriaus pagrindas
16. Svyravimo reguliavimo sankaba



NAUDOJIMO INSTRUKCIJA

1. Kad reguliuoti/sulaikyti ventilatoriaus galvutės svyravimus reikia nuleisti/pakelti pavaros rankeną.
2. Oro tekėjimą galima reguliuoti į apačią arba viršų atlaisvinant nukrypimo reguliavimo rankeną, o taip pat reguliuoti reikiamą kampą vertikaliai, o vėliau dar kartą prisukti rankeną iki galo.
3. Ventilatoriaus aukštį galima reguliuoti atlaisvinant žiedą iki aukščio reguliavimo, atsargus ventilatoriaus pakėlimas arba nuleidimas, o taip pat pakartotinis žiedo iki galo prisukimas.
4. Pūtimo greitį galima pasirinkti paspaudus atitinkamą greičio mygtuką.
5. Patalpinti maitinančio laido kištuką sienos lizde.

VALYMAS IR PRIEŽIŪRA

1. Prieš pradėdam valymą visada reikia atjungti ventilatorių nuo maitinimo ir palaukti, pakol ataus.
2. Patikrinti ar valymo metu į variklį nepateks vanduo ar kažkoks kitas skystis.
3. Esant reikalui valyti ventilatoriaus korpuso paviršius vien tik panaudojant minkštą skudurėlį ir švelnią valymo priemonę.
4. Kad išmontuoti komponentus, reikia atlikti veiksmus atvirkštine eiga negu montavimas.

5. Kad prailginti variklio eksploataavimo laikotarpį reikia įpilti kelis tepimo priemonės lašus ant variklio veleno po valymo užbaigimo.

VIENTO 45W			
Aprašas	Simbolis	Vertė	Vienetas
Didžiausias ventiliatoriaus oro srautas	F	50	m ³ /min
Ventiliatoriaus vartojamoji galia	P	45	W
Eksploatacinė vertė	SV	1,3	(m ³ /min)/W
Galios sunaudojimas budėjimo režime	P _{SB}	0	W
Ventiliatoriaus garso galios lygis	L _{WA}	55	dB(A)
Didžiausias oro greitis	c	2,16	m/s
Eksploatacinės vertės matavimo metodo standartas	IEC60879		

ĮPAKAVIMŲ UTILIZAVIMAS

Medžiagas iš produkto įpakavimo galima panaudoti kaip antrinę žaliavą ir yra pažymėtos perdirbimo simboliu. Pašalinkite pakuotę pagal galiojančius vietos reikalavimus.

Pakuotės medžiagas reikia saugoti nuo vaikų, kadangi jos gali kelti pavojų.

SUNAUDOTŲ ELEKTROS IR ELEKTRONIKOS PRIETAISŲ UTILIZAVIMAS



Remiantis įstatymo iš 2005 m. liepos 29 d. nuostatomis dėl sunaudotų elektros ir elektronikos prietaisų draudžiama yra juos laikyti kartu su kitomis sunaudotų prietaisų atliekomis, paženklintų perbrauktos šiukšlinės simboliu. Kad išvengti kenksmingo poveikio natūraliai aplinkai ir žmonių sveikatai dėl nekontroliuojamo atliekų pašalinimo, prašome atskirti produktą nuo skirtingos rūšies atliekų, o atsakingai perdirbti, kad skatinti kaip pastovų praktikavimą pakartotinį medžiagų panaudojimą. Norėdami gauti informacijos apie šio produkto ekologiško perdirbimo vietą ir būdą, namų ūkio vartotojai turėtų kreiptis į mažmeninės prekybos vietą, kur jie įsigijo produktą, arba į vietos valdžios institucijas.

LV LIETOŠANAS PAMĀCĪBA

GRĪDAS VENTILATORS MODELIS: VIENTO 45W 230V, 50Hz, 45W

RŪPĪGI IZLASIET ŠO LIETOŠANAS PAMĀCĪBU UN SAGLABĀJIET TO VĒLĀKAI UZZIŅAI.

DROŠAS APKALPES PRINCIPI

1. Nekad neievietojiet pirkstus, žiūnuļus vai jebkāduš citus priekšmetus ventilatora aizsargrežģa spraugās iekārtas darbības laikā.
2. Pirms ventilatora pārvietošanas no vienas vietas uz otru atslēdziet to no barošanas.
3. Pirms ventilatora aizsargrežģa noņemšanas tīrīšanai atslēdziet iekārtu no barošanas.
4. Lai ieslēgts ventilators neapgāztos, pārbaudiet, vai tas stāv uz stabilas virsmas.
5. Nenovietot ventilatoru loga tuvumā, jo tas var radīt strāvas trieciena draudus.
6. Ja barošanas vads tiek bojāts, tā nomaīņu draudu novēršanas nolūkā var veikt ražotājs, tā servisa pārstāvis vai personas, kurām ir atbilstošas kvalifikācijas.
7. Bērni no 8 gadu vecuma un personas ar ierobežotām fiziskām, sensoriskām un prāta spējām vai personas bez pieredzes un zināšanām var lietot iekārtu tikai tad, ja iepriekš tika pamācītas par iekārtas drošu lietošanu un saprata ar to sa-

istītos draudus. Bērni nevar spēlēties ar iekārtu. Bērni līdz 8 gadu vecumam nevar tīrīt un kopt iekārtu bez uzraudzības.

PAMATNES MONTĀŽA

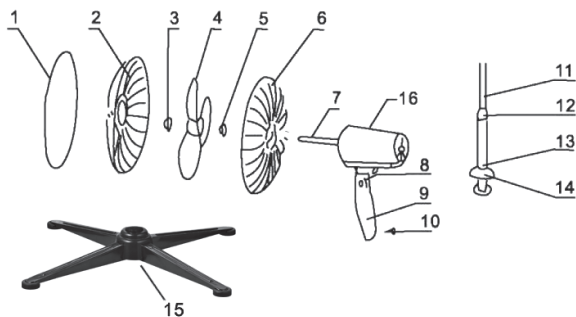
1. Salikt pamatni ar statni tā, lai atvērumi pamatnē sakristu ar atvērumiem kājas galā. Cieši saskrūvēt ar 4 skrūvēm.
2. Uzvilkt uz kājas pamatnes kājas savienojuma pārsegu un nolaist uz leju tā, lai tas aizsegtu savienojumu un kājas galu.
3. Palaišt vaļņīgāk augstuma regulācijas gredzenu un uzstādīt vēlamo augstumu. Savilkt gredzenu.
4. Savilkt bloķējošo uzgriezni, kas atrodas kājas ievades vietā plastmasas apvalkā.

VENTILATORA GALVAS MONTĀŽA

1. Piestiprināt aizmugures aizsargrežģi pie motora korpusa, izmantojot plastmasas uzgriezni.
2. Uz aizsargrežģa malas novietot savienojošo gredzenu (kura diametrs atbilst aizsargrežģa diametram) ar aizspiedi uz leju.
3. Uzstādīt propelleri uz motora vārpstas. Piestiprināt ar stiprināšanas uzgriezni (griežot pretēji pulksteņa rādītāju virzienam).
4. Uzlikt priekšējo aizsargrežģi, novietojot tā malu savienojošajā gredzenā tā, lai piegulētu aizmugures aizsargrežģa malai. Nobloķēt aizspiedi ar skrūvēm.

DETAĻU APRAKSTS

1. Savienojošais gredzens
2. Priekšējais aizsargrežģis
3. Propellera stiprināšanas uzgrieznis
4. Ventilatora propelleris
5. Aizsargrežģa stiprināšanas uzgrieznis
6. Aizmugures aizsargrežģis
7. Vira
8. Balsts
9. Balsta apvalks
10. Teleskopiska kāja
11. Augstuma regulācijas gredzens
12. Kājas apvalks
13. Pamatnes un kājas savienojuma pārsegs
14. Ventilatora pamatne
15. Oscilācijas regulēšanas sajūgs



LIETOŠANAS PAMĀCĪBA

1. Ventilatora galvas oscilācijas regulēšanai / izslēgšanai nepieciešams nolaist / pacelt sajūga kloķi.
2. Gaisa plūsmu var virzīt augstāk vai zemāk. Šim nolūkam atskrūvēt regulācijas kloķi, uzstādīt nepieciešamo slīpuma leņķi un atpakaļ cieši piegriezt kloķi.
3. Ventilatora augstumu var regulēt, palaižot vaļņīgāk augstuma regulācijas gredzenu, uzmanīgi paceļot vai nolaizot ventilatoru un atpakaļ cieši savēlot gredzenu.
4. Plūsmas ātrumu var iestatīt, nospiežot attiecīgu ātruma taustiņu.
5. Iespraust barošanas vada kontaktdakšu sienas kontaktligzdā.

TĪRĪŠANA UN KOPŠANA

1. Pirms tīrīšanas uzsākšanas ventilators vienmēr jāatslēdz no barošanas avota un jāuzgaida, līdz tas atdziest.
2. Tīrīšanas laikā nepieļaut ūdens vai cita šķidruma iekļūšanu motorā.
3. Nepieciešamības gadījumā tīrīt ventilatora korpusa virsmu tikai ar mikstu lupatu un maigu tīrīšanas šķidrumu.

4. Demontažas nepieciešamības gadījumā veikt visas darbības pretējā secībā, nekā montāžas laikā.
5. Lai pagarinātu motora mūžu, ieteicams uzpildīt nedaudz smērēšanas līdzekļa uz motora vārpstas pēc tīrīšanas pabeigšanas.

VIENTO 45W			
Apraksts	Simbols	Vērtība	Mērvienība
Maksimālā ventilācijas plūsma	F	50	m ³ /min
Ventilatora jauda	P	45	W
Īpatnējais ražīgums	SV	1,3	(m ³ /min)/W
Enerģijas patēriņš gaidstāves režīmā	P _{SB}	0	W
Akustiskās jaudas līmenis	L _{WA}	55	dB(A)
Maksimālais gaisa plūsmas ātrums	c	2,16	m/s
Mērījumu standarts īpatnējam ražīgumam	IEC60879		

IEPAKOJUMU UTILIZĀCIJA

Produkta iepakojuma materiāli ir izmantojami kā otrreizēja izejviela un ir marķēti ar otrreizējas pārstrādes simbolu. Iepakojuma utilizācija jāveic saskaņā ar vietējiem noteikumiem.

Iepakojuma materiāli jānodrošina pret bērnu piekļuvi, jo ir potenciāls draudu avots.

NOLIETOTU ELEKTRISKU UN ELEKTRONISKU IERĪČU UTILIZĀCIJA



Saskaņā ar 2005. gada 29. jūlija likumu par noliecotām elektriskām un elektroniskām ierīcēm sadzīves atkritumos aizliegts izmest noliecotas ierīces, kas apzīmētas ar pārsvītrotas atkritumu tvertnes simbolu. Lai novērstu negatīvo ietekmi uz vidi un cilvēku veselību, kas saistīta ar atkritumu nekontrolētu utilizāciju, lūdzam atdalīt produktu no pārējiem sadzīves atkritumiem, nododot to otrreizējai pārstrādei un darot materiālo resursu atkārtotu izmantošanu par pastāvīgu praksi. Lai saņemtu plašāku informāciju par šī produkta nodošanas veidi drošai pārstrādei vietu un veidu, sazinieties ar mazumtirdzniecības veikalu, kur šo produktu iegādājāties, vai ar vietējo varas orgānu.

SI NAVODILO ZA UPORABO

TALNI VENTILATOR MODELIS: VIENTO 45W 230V, 50Hz, 45W

TEMEJITO SE SEZNANITE Z NAVODILOM ZA UPORABO IN GA SHRANITE ZA PRIMER MOREBITNE KASNEJŠE UPORABE.

NAČĒLA VARNE UPORABE

1. Nikoli ne vtikajte prstov, svinčnikov ali drugih predmetov v varovalni okrov ventilatorja medtem ko le-ta deluje.
2. Pred prestavitvijo iz enega mesta na drugo je treba ventilator prej odklopiti od vira napajanja.
3. Če želite odstraniti okrov z ventilatorja v cilju čiščenja, je treba prej odklopiti napravo od vira napajanja.
4. Zagotovite, da bo ventilator stal na stabilni površini, v preprečitev prevrnitve.
5. Ne postavljajte ventilatorja k oknu, saj lahko to povzroči nevarnost električnega udara.
6. Če se poškoduje napajalni kabel, ga mora v preprečitev nevarnosti zamenjati proizvajalec, njegov servisni predstavnik ali oseba s podobnimi kvalifikacijami.
7. Napravo smejo uporabljati otroci stari 8 let ali več ter osebe z omejenimi fizičnimi, čutnimi ali duševnimi sposobnostmi ter osebe brez ustreznih izkušenj in znanj le, če so bile poučene o varni uporabi naprave in razumejo z uporabo poveza-

ne nevarnosti. Otroci se ne smejo igrati z napravo. Otroci, mlajši od 8 let, ne smejo brez nadzora izvajati opravil čiščenja ali drugega vzdrževanja naprave.

SESTAVITEV STOJALA

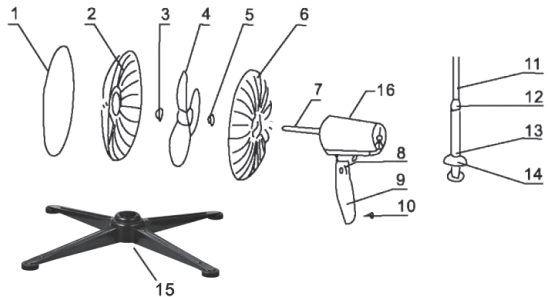
1. Sestavite osnovo s stoljalom tako, da se bodo v osnovi nahajajoče se odprtine ujele z odprtinami na koncu droga. Močno privijte s štirimi vijaki.
2. Namestite prekrivalo povezave osnove na drog in ga potisnite navzdol, tako da pokrije povezavo osnove in konca droga.
3. Razrahljajte obroč za nastavev višine in nastavite želeno višino. Zategnite.
4. Zategnite blokirno matico, ki se nahaja na vstopu droga v plastično ohišje.

MONTAŽA OKROVA VENTILATORJA

1. Pritrdite zadnji okrov na okrov motorja s plastično matico.
2. Na rob okrova namestite povezovalni obroč (s premerom, ustrežajočem premeru okrova) z zatisnitvijo navzdol.
3. Namestite lopatico na gred motorja. Pritrdite jo s pritrdilno matico (privijajte v smeri nasprotni smeri hoda urinih kazalcev).
4. Namestite sprednji okrov z umestitvijo njegovega roba znotraj povezovalnega obroča tako, da se bo nahajal ob robu zadnjega okrova. Zaprite spono z vijaki.

OPIS DELOV

1. Povezovalni obroč
2. Sprednji okrov
3. Matica za pritrnitev vetrnice
4. Vetrnica ventilatorja
5. Matica za pritrnitev okrova
6. Zadnji okrov
7. Gred motorja
8. Tečaj
9. Nosilec
10. Okrov nosilca
11. Teleskopski drog
12. Obroč za nastavev višine
13. Ohišje droga
14. Prekrivalo povezave osnove z drogom
15. Osnova ventilatorja
16. Sklopka za regulacijo oscilacije



NAVODILO ZA UPORABO

1. Za reguliranje/ustavitev osciliranja glave ventilatorja je treba spustiti/dvigniti zasučni gumb sklopke.
2. Zračni tok lahko usmerjate navzgor ali navzdol z razrahljanjem nastavitvenega gumba in nastavitvijo želenega kota ter ponovnim privitjem zasučnega gumba.
3. Višino ventilatorja se nastavi tako, da se sprostí obroč za nastavev višine, previdno dvigne ali spusti ventilator in ponovno do konca zategne obroč.
4. Hitrost pihanja se regulira s pritiskanjem na ustrezne gume za hitrost.
5. Vstavite vtič napajalnega kabla v stensko vtičnico.

ČIŠČENJE IN VZDRŽEVANJE

1. Pred začetkom čiščenjem je treba vedno prej odklopiti ventilator od vira napajanja ter počakati, da se ohladi.

2. Zagotavljajte, da med čiščenjem v motor ne bo preniknila voda ali kakšna druga tekočina.
3. Po potrebi očistite površino ohišja ventilatorja, vendar le z uporabo mehke krpe in blagega čistilnega sredstva.
4. Posamezne dele odmontirajte z izvedbo korakov v obratnem vrstnem redu kot pri montaži.
5. Za podaljšanje življenjske dobe motorja po končanju čiščenja vedno nanesite nekaj kapelj maziva na gred motorja.

VIENTO 45W

Opis	Simbol	Vrednost	Enota
Maksimalna pretočnost ventilatorja	F	50	m ³ /min
Moč ventilatorja	P	45	W
Eksploatacijska vrednost	SV	1,3	(m ³ /min)/W
Poraba moči v načinu pripravljenosti	P _{SB}	0	W
Raven zvočne moči ventilatorja	L _{WA}	55	dB(A)
Maksimalna hitrost zraka	c	2,16	m/s
Standard za merjenje eksploatacijske vrednosti	IEC60879		

RAVNANJE Z EMBALAŽO

Elementi embalaže proizvoda so primerni za uporabo v funkciji sekundarnih surovin in so označeni s simbolom recikliranja. Odstranjevanje embalaže je treba opraviti skladno z lokalnimi predpisi. Embalažni material je treba varovati pred otroki, saj predstavlja vir nevarnosti.

ODSTRANJEVANJE ODRABLJENE ELEKTRIČNE IN ELEKTRONSKE OPREME



Skladno z določbami Zakona (R. Poljske) z dne 29. julija 2005 o odpadni električni in elektronski opremi je opremo, označeno s simbolom prečrtanega smetnjaka, prepovedano odlagati skupaj z drugimi odpadki. Prosimo, da kot del stalne dobre prakse, v preprečitev škodljivih vplivov nenadzorovanega odstranjevanja odpadkov na naravno okolje in zdravje ljudi, ta proizvod kot odpadke ločujete od drugih vrst odpadkov ter zagotovite ustrezno reciklažo za omogočitev ponovne uporabe materialnih virov. Za informacije o kraju in načinu izvedbe okolju prijazne reciklaže tega proizvoda, gospodinjstva kot uporabniki kontaktirajo prodajno mesto, kjer je bil proizvod kupljen, ali ustrezni lokalni organ.

HU HASZNÁLATI ÚTMUTATÓ

PADLÓVENTILÁTOR MODELL: VIENTO 45W 230V, 50Hz, 45W

ALAPOSAN TANULMÁNYOZZA ÁT A HASZNÁLATI ÚTMUTATÓT, ÉS ŐRIZZE MEG, HOGY KÉSŐBB IS RENDELKEZÉSÉRE ÁLLJON.

BIZTONSÁGI SZABÁLYOK

1. A készülék működése közben soha ne dugja be az ujját a ventilátor rácsai közé. Ceruzát és más tárgyakat se dugjon bele.
2. Mindig húzza ki a dugvillát, ha máshová helyezi át a ventilátort.
3. Mindig húzza ki a dugvillát, ha a tisztításhoz le akarja venni a ventilátor rácsait.
4. Ellenőrizze, hogy a működő ventilátor stabil felületen áll-e – így elkerülhető, hogy a készülék felboruljon.
5. Ne állítsa a készüléket ablakba, mivel ez áramütést okozhat.
6. Ha a tápkábel sérül, a veszély elkerülése érdekében cseréltesse ki a gyártóval vagy márkaszervizben, ill. hasonló szakképesítéssel rendelkező személlyel.
7. A készüléket 8 év feletti gyermekek, valamint fizikai, mentális ill. érzékszervi fogyatékkal élők, valamint kellő tapasztalattal, tudással nem rendelkező személyek csak akkor használhatják, ha megfelelően megtanították őket a készülék

biztonságos használatára és megértették a készülék használatával járó veszélyeket. A készülék nem gyermekjáték. A tisztítást, karbantartást nem végezhetik 8 év alatti vagy felügyelet nélküli gyerekek.

AZ ÁLLVÁNY FELSZERELÉSE

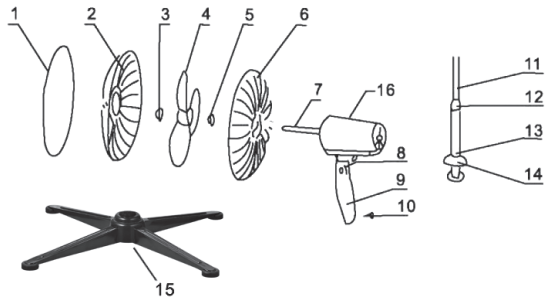
1. Szerelje össze a talpazatot az állvánnyal úgy, hogy a talpazat nyílásai a rúd végén található nyílásokhoz illeszdedjenek. Erősítse egymáshoz a két alkatrészt a 4 csavar segítségével.
2. Húzza a rúdra a talpazat és a rúd kapcsolódásán található fedőelemet, és tolja a helyére olyan módon, hogy elfedje a talpazat és a rúd kapcsolódását.
3. Lazítsa meg a magasságállító gyűrűt és állítsa be a kívánt magasságot, majd szorítsa a helyére a gyűrűt.
4. Nyomja a műanyag borításba a rúd végénél található merevítő gyűrűt.

A FEJ ÖSSZESZERELÉSE

1. A műanyag gyűrűvel erősítse a hátsó rácsot a motorvédő rácsához.
2. A rács szélére tegye rá az összekötő gyűrűt (azt, amelyiknek az átmérője megfelel a rácsnak) úgy, hogy a kapocs alul legyen.
3. Helyezze a lapátot a motortengelyre, majd erősítse rá a rögzítőgyűrűvel (csavarja rá az óramutató járásával ellentétes irányban).
4. Tegye a készülékre az elülső rácsot, a szélét az összekötő gyűrű belsejébe illesse, úgy, hogy tökéletesen illeszkedjen a hátsó rács széléhez. A csavarokkal zárja össze a rácsot.

A KÉSZÜLÉK RÉSZEI

1. Összekötő gyűrű
2. Elülső rács
3. Lapátrögzítő gyűrű
4. Lapát
5. Rácsrögzítő gyűrű
6. Hátsó rács
7. Motortengely
8. Zsanér
9. Konzol
10. Konzolvédő elem
11. Teleszkópos rúd
12. Magasságszabályozó gyűrű
13. A rúd külső borítása
14. A talpazat és a rúd kapcsolódásán található fedőelem
15. Talpazat
16. Forgó mozgást szabályozó tengelykapcsoló



HASZNÁLAT

1. Az oldalirányú forgó mozgás be- ill. kikapcsolásához engedje le ill. húzza fel a tengelykapcsolót.
2. A ventilátor feje felfelé ill. lefelé is dönthető – ehhez lazítsa meg a dőlésszög-állító csavarógombot és állítsa be a kívánt szöveget, majd szorítsa a helyére a csavarógombot.
3. A ventilátor magasságát úgy állíthatja be, ha meglazítja a magasságszabályozó gyűrűt, óvatosan felemeli vagy leengedi a ventilátort, majd a helyére szorítja a gyűrűt.
4. A légáramlat sebességét a megfelelő nyomógomb megnyomásával állíthatja be.
5. Csatlakoztassa a dugvillát egy fali csatlakozó aljzathoz.

TISZTÍTÁS ÉS KARBANTARTÁS

1. Tisztítás előtt mindig áramtalanítsa a ventilátort, majd várja meg, amíg kihűl.
2. Győződjön meg róla, hogy tisztítás közben nem kerül-e víz vagy más folyadék a motorba.
3. Szükség esetén puha ruhával és kímélő folyékony tisztítószerrel tisztítsa meg a ventilátor borítását.
4. A készülék szétszerelésekor fordított sorrendben végezze el az összeszerelésnél leírt lépéseket.
5. A motor élettartama növelhető, ha a tisztítás befejezése után néhány csepp kenőanyagot cseppent a motortengelyre.

VIENTO 45W

Leírás	Jel	Érték	Mértékegység
Legnagyobb térfogatáram	F	50	m ³ /min
Teljesítmény	P	45	W
Üzemi érték	SV	1,3	(m ³ /min)/W
Energiafogyasztás készenléti állapotban	P _{SB}	0	W
Akusztikus teljesítmény	L _{WA}	55	dB(A)
A légáram legnagyobb sebessége	c	2,16	m/s
Üzemi érték méréséhez használt szabvány		IEC60879	

A CSOMAGOLÓANYAG ÚJRAHASZNOSÍTÁSA

A csomagolóanyag újrahasznosítható – az újrahasznosítás szimbóluma látható rajta. A csomagolóanyagot a helyi előírásoknak megfelelően selejtezze le. A csomagolóanyagot gyerekektől elzárva tartsa, mivel veszélyt jelenthet a gyermekekre.

AZ ELEKTROMOS ÉS ELEKTRONIKUS BERENDEZÉSEK ÚJRAHASZNOSÍTÁSA



A 2005. július 29-iki törvény rendelkezései értelmében az áthúzott kuka szimbólumával jelölt elhasznált elektromos és elektronikus berendezéseket tilos más hulladékba keverni. Kérjük, a terméket a többi hulladéktól elkülönítve selejtezze le olyan helyen, ahol megfelelő módon hasznosítják újra, hogy ne károsítsa a természeti környezetet és az emberi egészséget, valamint hogy Ön is állandón szokásává tegye és népszerűsítse az alapanyagok újrahasznosítását. Ha a háztartási felhasználók tájékozódni szeretnének arról, hol és hogyan lehetséges a termék környezetbarát újrahasznosítása, lépjenek kapcsolatba a helyi hatóságokkal, vagy azzal az üzlettel, ahol a terméket megvásárolták.

IT MANUALE DI ISTRUZIONI

VENTILATORE A PIANTAN MODELLO: VIENTO 45W 230V, 50Hz, 45W

LEGGERE ATTENTAMENTE QUESTE ISTRUZIONI E CONSERVARE PER RIFERIMENTI FUTURI.

AVVERTENZE D'USO

1. Non infilare le dita, le matite o altri oggetti nella griglia del ventilatore durante il funzionamento.
2. Staccare sempre la spina prima di spostare il ventilatore.
3. Staccare sempre la spina per la pulizia dell'apparecchio.
4. Assicurarsi che il ventilatore, durante il funzionamento, sia posizionato su una superficie stabile per evitare il ribaltamento.
5. Non posizionare l'apparecchio sulla finestra, per evitare il pericolo di folgorazione.
6. Se il cavo di alimentazione verrà danneggiato, esso dovrà essere sostituito dal produttore o dal suo servizio assistenza

tecnica, comunque da una persona con qualificata, in modo da prevenire ogni rischio.

7. Questo apparecchio può essere utilizzato da bambini di età superiore ad 8 anni e da persone con capacità fisiche, sensoriali o mentali ridotte; da persone che manchino di esperienza e conoscenza, se hanno ricevuto istruzioni circa l'uso in sicurezza dell'apparecchio e hanno compreso i pericoli correlati. I bambini, non devono giocare con l'apparecchio. Le operazioni di pulizia e di manutenzione dell'apparecchio non devono essere effettuate dai bambini di età inferiore ai 8 anni e senza sorveglianza.

ASSEMBLAGGIO DELLA PIANTANA

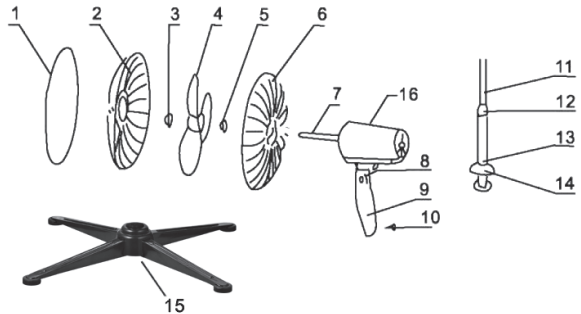
1. Agganciare il tubo alla base di appoggio in modo tale che i fori della base combacino con i fori del tubo. Avvitare con forza le 4 viti.
2. Infilare la base decorativa e farla scendere fino a coprire il punto di congiunzione fra la base e il tubo.
3. Allentare la manopola per la regolazione dell'altezza e portarla all'altezza desiderata. Stringere.
4. Stringere il dado di bloccaggio all'ingresso del tubo nel rivestimento di plastica.

ASSEMBLAGGIO DELLA TESTA DEL VENTILATORE

1. Montare la griglia posteriore sul corpo motore e fissarla con l'apposito dado.
2. Montare l'anello di chiusura (con il diametro uguale al diametro della griglia) sul bordo della griglia in modo che il fermaglio sia verso il basso.
3. Montare la ventola sull'albero motore. Fissarla con l'apposito dado fissa griglia (avvitare nel senso antiorario).
4. Montare la griglia anteriore facendo in modo che il bordo della griglia si incastrino all'interno dell'anello di chiusura al contatto con il bordo della griglia posteriore. Fissare tutto con le apposite viti.

GLI ACCESSORI

1. Anello di chiusura
2. Griglia anteriore
3. Dado fissa ventola
4. La ventola
5. Dado fissa griglia
6. Griglia posteriore
7. Albero motore
8. Cerniera
9. Supporto
10. Corpo del supporto
11. Tubo telescopico
12. Manopola regolazione altezza
13. Tubo esterno
14. Base decorativa per collegamento della base e del tubo
15. Base del ventilatore
16. Giunto oscillazione



ISTRUZIONI D'USO

1. Per attivare/disattivare la oscillazione della testa del ventilatore, portare in basso/alto la manopola del giunto.
2. Per regolare il flusso d'aria verso l'alto o il basso, allentare la manopola regolazione d'inclinazione e regolare l'angolo necessario in verticale, successivamente stringere la manopola.
3. Per regolare l'altezza del ventilatore, allentare la manopola regolazione altezza, attentamente alzare o abbassare il ventilatore, successivamente stringere la manopola.
4. Per selezionare la velocità desiderata utilizzare gli interruttori di velocità.

5. Inserire la spina del cavo dell'alimentazione nella presa.

PULIZIA E MANUTENZIONE

1. Prima di eseguire le operazioni di pulizia, scollegare sempre il ventilatore dalla rete di alimentazione ed aspettare che si raffreddi.
2. Assicurarsi che durante la pulizia del motore non si infiltri acqua o altro liquido.
3. All'occorrenza, per la pulizia esterna utilizzare un panno soffice e un detergente delicato.
4. Per smontare il ventilatore invertire l'ordine delle operazioni eseguite durante il montaggio.
5. Per estendere il periodo di funzionamento del motore, aggiungere qualche goccia di lubrificante sull'albero del motore dopo le operazioni di pulizia.

VIENTO 45W

Descrizione	Simbolo	Valore	Unità
Portata massima	F	50	m ³ /min
Potenza	P	45	W
Valori di esercizio	SV	1,3	(m ³ /min)/W
Potenza assorbita in stand by	P _{SB}	0	W
Potenza sonora	L _{WA}	55	dB(A)
Massima velocità aria	c	2,16	m/s
Normativa per la determinazione delle prestazioni		IEC60879	

SMALTIMENTO DELLE CONFEZIONI

I materiali di confezionamento del prodotto possono essere riutilizzati e portano il simbolo del riciclaggio. Lo smaltimento della confezione deve essere effettuato secondo le norme locali. I materiali di confezionamento bisogna tenerli fuori dalla portata dei bambini perché possono essere pericolosi.

SMALTIMENTO DI APPARECCHIATURE ELETTRICHE E ELETTRONICHE



In conformità al decreto legislativo del 29 luglio 2005 sullo smaltimento di apparecchi elettrici ed elettronici, alla fine della loro vita, è vietato lo smaltimento dell'apparecchio insieme ad altri rifiuti generici ma nelle modalità previste dagli apparecchi contrassegnati con il cestino barrato. Per evitare gli effetti negativi sull'ambiente e sulla salute, causati da non adeguato smaltimento rifiuti, si chiede di separare il prodotto dai rifiuti domestici, successivamente avviare una responsabile procedura di riciclaggio. Praticare il recupero dei materiali come opera di routine. Per informazioni inerenti ai posti e modi di riciclaggio di questo prodotto sicuro per ambiente, gli utenti possono contattare il negozio dove è stato effettuato l'acquisto oppure le autorità locali.

FR MANUEL D'UTILISATION

VENTILATEUR SUR PIED MODÈLE: VIENTO 45W 230V, 50Hz, 45W

AVANT TOUTE UTILISATION, VEUILLEZ LIRE CE MODE D'EMPLOI ET LE CONSERVER POUR RÉFÉRENCE FUTURE.

CONSIGNES POUR UNE UTILISATION SÉCURISÉE

1. Ne jamais insérer vos doigts, crayons ou tout autre objet dans la grille de protection lorsque le ventilateur est en marche.

- Débranchez la fiche secteur du ventilateur avant de le déplacer d'un endroit à un autre.
- Débranchez l'appareil du secteur avant de démonter la grille de protection du ventilateur pour le nettoyage.
- Assurez-vous que le ventilateur en marche est posé sur une surface stable pour éviter qu'il ne bascule.
- Ne pas installer l'appareil dans une fenêtre, car cela pourrait entraîner un risque de choc électrique.
- Si le cordon d'alimentation est endommagé, il doit être réparé ou remplacé par le fabricant, le service d'entretien ou le personnel professionnel du service similaire pour éviter tout risque.
- Les personnes ayant des capacités physiques, sensorielles ou mentales réduites (y compris les enfants de moins de 8 ans) ou un manque d'expérience et de connaissances peuvent utiliser cet appareil à condition qu'elles aient reçu une supervision ou des instructions concernant son utilisation par une personne responsable de leur sécurité. Ne pas laisser les enfants jouer avec l'appareil. L'appareil ne doit pas être nettoyé ou entretenu par des enfants de moins de 8 ans et sans surveillance.

MONTAGE DU SOCLE

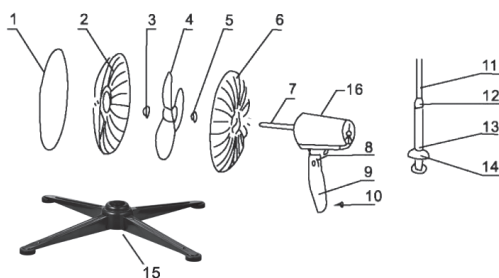
- Assemblez la base avec le socle de support de façon à ce que les trous dans la base s'alignent avec les trous à l'extrémité du pied. Vissez fermement avec les 4 vis.
- Insérez le couvercle du raccord de base sur le pied et faites-le glisser vers le bas jusqu'à ce qu'il recouvre le raccord de base et l'extrémité du pied.
- Desserrez la bague de réglage de la hauteur et réglez la hauteur souhaitée. Serrez.
- Serrez l'écrou de blocage qui se trouve à l'entrée du pied dans le couvercle en plastique.

MONTAGE DE LA TÊTE DU VENTILATEUR

- Fixez la grille de protection arrière à la protection du moteur à l'aide d'un écrou en plastique.
- Placez la bague de raccordement (de diamètre correspondant au diamètre de la grille de protection) sur le bord de la grille de protection en orientant la pince vers le bas.
- Placez la pale sur l'arbre moteur. Serrez avec l'écrou de fixation (vissez dans le sens contraire des aiguilles d'une montre).
- Posez la grille de protection avant en plaçant son bord à l'intérieur de la bague de raccordement de manière à ce qu'il soit au même niveau que le bord de la grille de protection arrière. Fermez la pince au moyen des vis.

DESCRIPTION DES COMPOSANTES

- Bague de raccordement
- Grille de protection avant
- Écrou de fixation des pales du ventilateur
- Pales du ventilateur
- Écrou de fixation des grilles de protection
- Grille de protection arrière
- Arbre moteur
- Charnière
- Support
- Couvercle du support
- Pied télescopique
- Bague de réglage de la hauteur
- Enveloppe du pied
- Couvercle du raccord de base sur le pied
- Socle
- Embrayage pour réglage d'oscillation



MODE D'EMPLOI

1. Pour régler/arrêter l'oscillation de la tête du ventilateur, abaissez/levez la molette d'embrayage.
2. Pour diriger le flux d'air vers le haut ou vers le bas, desserrez la molette de réglage de l'inclinaison et réglez l'angle vertical souhaité, puis resserrez la molette jusqu'à la butée.
3. Le réglage en hauteur du ventilateur s'effectue en desserrant la bague de réglage en hauteur, en soulevant ou en abaissant le ventilateur avec précaution et en resserrant la bague jusqu'à la butée.
4. La sélection de la vitesse de l'air s'effectue en appuyant sur le bouton de vitesse correspondant.
5. Insérez la fiche du cordon d'alimentation dans la prise murale.

NETTOYAGE ET ENTRETIEN

1. Avant de procéder au nettoyage, il faut toujours débrancher le ventilateur du réseau électrique et le laisser refroidir.
2. Veillez à ce que de l'eau ou d'autres liquides ne pénètrent pas dans le moteur pendant le nettoyage.
3. Nettoyez le boîtier du ventilateur uniquement avec un chiffon doux et une solution de nettoyage délicate, si nécessaire.
4. Le démontage des pièces s'effectue dans l'ordre inverse de celui du montage.
5. Pour prolonger la durée de vie du moteur, versez quelques gouttes de lubrifiant sur l'arbre moteur une fois le nettoyage terminé.

VIENTO 45W

Description	Symbole	Valeur	Unité
Débit maximal du ventilateur	F	50	m ³ /min
Puissance du ventilateur	P	45	W
Valeur en exploitation	SV	1,3	(m ³ /min)/W
Consommation d'énergie en mode veille	P _{SB}	0	W
Niveau de puissance acoustique du ventilateur	L _{WA}	55	dB(A)
Vitesse d'air maximale	c	2,16	m/s
Norme de référence de mesure de la valeur en exploitation		IEC60879	

ÉLIMINATION DES EMBALLAGES

Les matériaux de l'emballage du produit sont recyclables et sont marqués du pictogramme de recyclage. Éliminez l'emballage conformément à la réglementation locale. Les matériaux d'emballage doivent être mis à l'abri des enfants car ils constituent une source de danger.

SMALTIMENTO DI APPARECCHIATURE ELETTRICHE E ELETTRONICHE



Conformément aux dispositions de la Directive Européenne 2012/19/UE du Parlement européen et du Conseil relative aux déchets d'équipements électriques et électroniques (DEEE), il convient de collecter et de recycler séparément les déchets d'équipements électriques et électroniques (DEEE). Il est interdit, sous peine d'amende, de traiter un produit portant ce symbole comme un déchet ménager et de le mettre au rebut sous forme de déchet municipal non trié. Ces produits peuvent être dangereux pour l'environnement et la santé de l'homme. Ils requièrent un traitement / une valorisation / un recyclage / une élimination spécifique. Pour les renseignements relatifs aux possibilités d'élimination d'un appareil usé, adressez-vous aux autorités municipales ou communales.

RO INSTRUȚIUNI DE UTILIZARE

VENTILATOR DE PODEA MODEL: VIENTO 45W 230V, 50Hz, 45W

CITIȚI CU ATENȚIE INSTRUCȚIUNILE DE UTILIZARE ȘI PĂSTRAȚI-LE PENTRU REFERINȚE VIITOARE.

REGULILE DE UTILIZARE ÎN SIGURANȚĂ

1. Nu introduceți niciodată degete, creioane sau alte obiecte în carcasa ventilatorului în timp ce dispozitivul este în funcțiune.
2. Înainte de a muta ventilatorul dintr-un loc în altul, deconectați dispozitivul de la sursa de alimentare electrică.
3. Atunci când îndepărtați carcasa ventilatorului pentru curățare, deconectați dispozitivul de la sursa de alimentare electrică.
4. Asigurați-vă că ventilatorul în timpul funcționării stă pe o suprafață stabilă pentru a nu cădea.
5. Nu puneți dispozitivul la fereastră, deoarece există pericolul de electrocutare.
6. În cazul în care cablul de alimentare sau orice element al ventilatorului este deteriorat, acesta trebuie înlocuit de către producător sau reprezentantul său de service, sau de o persoană cu calificările adecvate pentru a evita pericolul.
7. Dispozitivul poate fi folosit de copiii de la 8 ani și de persoane cu abilități fizice, senzoriale sau mentale limitate sau lipsite de experiență și cunoștințe, dacă au fost instruite să utilizeze dispozitivul într-un mod sigur și înțeleg riscurile asociate acestuia. Copiii nu ar trebui să se joace cu aparatul. Aparatul nu trebuie curățat sau întreținut de copii sub 8 ani și fără supraveghere.

MONTAJUL SUPORTULUI

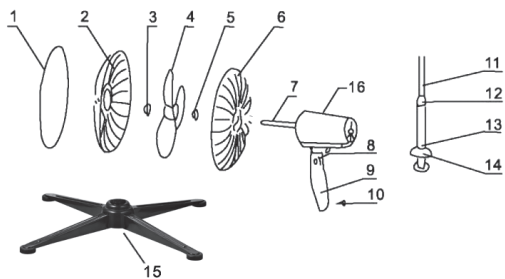
1. Asamblați baza cu suportul, astfel încât orificiile din bază să coincidă cu orificiile de la capătul tijei. Fixați strâns cu 4 șuruburi.
2. Plasăți capacul de conectare a bazei pe tijă și glesați-l în jos, astfel încât să acopere conexiunea bazei și capătul tijei.
3. Slăbiți inelul de reglare a înălțimii și stabiliți înălțimea dorită. Strângeți.
4. Strângeți piulița de blocare situată la intrarea tijei în carcasa din plastic.

MONTAJUL CAPULUI VENTILATORULUI

1. Fixați carcasa posterioară pe carcasa motorului cu o piuliță din plastic.
2. Pe marginea carcasei plasăți inelul de conectare (cu un diametru corespunzător diametrului carcasei) pe marginea carcasei cu clema în jos.
3. Așezați paleta pe arborele motorului. Fixați cu piulița de strângere (înșurubați în sens invers acelor de ceasornic).
4. Fixați carcasa frontală plasând marginea în interiorul inelului de conectare, astfel încât să se sprijine de marginea carcasei posterioare. Fixați clema cu șuruburi.

DESCRIEREA COMPONENTELOR

1. Inel de conectare
2. Carcasă frontală
3. Piuliță de fixare a paletelor
4. Paletele ventilatorului
5. Piuliță de fixare a paletelor
6. Carcasă posterioară
7. Arborele motorului
8. Balama
9. Suport
10. Carcasa suportului
11. Tijă telescopică



12. Inel pentru reglarea înălțimii
13. Carcasa tijei
14. Carcasă pentru conectarea bazei și tijei
15. Baza ventilatorului
16. Ambreiaj pentru reglarea oscilațiilor

INSTRUCȚIUNI DE UTILIZARE

1. Pentru a regla/opri oscilațiile capului ventilatorului, coborâți/ridicați butonul ambreiajului.
2. Fluxul de aer poate fi direcționat în sus sau în jos, prin slăbirea butonului de reglare a înclinării și reglând unghiul vertical necesar, apoi strângeți butonul din nou până la capăt.
3. Înălțimea ventilatorului poate fi reglată prin slăbirea inelului de reglare a înălțimii, ridicarea sau coborârea cu atenție a ventilatorului și strângerea din nou a inelului până la capăt.
4. Viteza fluxului de aer poate fi selectată apăsând butonul de viteză corespunzător.
5. Introduceți ștecherul cablului de alimentare în priza de perete.

CURĂȚAREA ȘI ÎNTREȚINEREA

1. Deconectați întotdeauna ventilatorul de la sursa de alimentare electrică și lăsați-l să se răcească înainte de curățare.
2. Asigurați-vă că în timpul curățării nu intră apă sau alte lichide în motor.
3. Dacă este necesar, curățați suprafața carcasei ventilatorului numai cu o cârpă moale și o soluție ușoară de curățare.
4. Pentru a dezasambla piesele, urmați pașii în ordine inversă asamblării.
5. Pentru a prelungi durata de viață a motorului, adăugați câteva picături de lubrifiant în arborele motorului după curățare.

VIENTO 45W

Descriere	Simbol	Valoare	Unitate
Debitul maxim al ventilatorului	F	50	m ³ /min
Puterea ventilatorului	P	45	W
Valoarea de operare	SV	1,3	(m ³ /min)/W
Consumul de energie în modul de așteptare	P _{SB}	0	W
Nivelul de putere acustică a ventilatorului	L _{WA}	55	dB(A)
Viteza maximă a aerului	c	2,16	m/s
Standard pentru măsurarea valorii de operare		IEC60879	

ELIMINAREA AMBALAJELOR

Materialele de ambalare a produsului sunt adecvate pentru utilizare ca materie primă secundară și sunt marcate cu un simbol de reciclare. Ambalajul trebuie eliminat în conformitate cu reglementările locale.

Păstrați materialele de ambalare la îndemâna copiilor, deoarece acestea sunt o sursă de pericol.



Conform Directivei Europene 2012/19 / UE privind deșeurile de echipamente electrice și electronice marcarea DEEE indică necesitatea de colectare separată a echipamentelor electrice și electronice uzate. Produsele marcate astfel, sub sancțiunea unei amenzi nu poate fi eliminat în deșeurile municipale, împreună cu alte deșeurii. Astfel de produse pot fi dăunătoare pentru mediu și sănătatea umană, necesită forme speciale de tratament / recuperare / reciclare / eliminare. Privind posibilitatea de eliminarea aparatului, puteți afla biroul propriu-zis al orașului sau municipiului.

DE **BEDIENUNGSANLEITUNG**

VSTANDVENTILATO MODELL: VIENTO 45W 230V, 50Hz, 45W

LESEN SIE SORGFÄLTIG DIESE BEDIENUNGSANLEITUNG UND BEWAHREN SIE SIE FÜR SPÄTEREN GEBRAUCH AUF.

REGELN FÜR SICHERE BEDIENUNG DES GERÄTES

1. Stecken Sie keine Finger, Bleistifte oder andere Gegenstände durch das Schutzgitter des Ventilators, wenn das Gerät in Betrieb ist.
2. Bevor der Ventilator von einer Stelle an eine andere Stelle umgestellt wird, ist das Gerät vom Stromnetz zu trennen.
3. Sollten Sie das Schutzgitter für die Reinigungszwecke entfernen, trennen Sie zuvor das Gerät von der Stromversorgungsquelle.
4. Es ist sicherzustellen, dass der Ventilator während des Betriebs auf einem stabilen Boden aufgestellt wird, so dass er nicht umkippen kann.
5. Das Gerät soll nicht am Fenster aufgestellt werden, weil dies zu einem Stromschlag führen kann.
6. Sollte es zu einer Beschädigung des Anschlusskabels oder eines anderen Bauteils des Ventilators kommen, muss es durch den Hersteller oder seinen Service-Partner bzw. durch eine andere Person mit entsprechenden Qualifikationen ausgetauscht werden, um die Gefährdungen zu vermeiden.
7. Das Gerät darf durch die Kinder ab 8 Jahren und durch die Personen mit körperlichen, sensorischen und geistigen Einschränkungen oder durch Personen ohne entsprechende Erfahrung und Kenntnisse nur dann benutzt werden, wenn sie hinsichtlich eines sicheren Gebrauchs des Gerätes unterwiesen wurden und wenn ihnen die damit zusammenhängenden Gefährdungen bekannt sind. Die Kinder dürfen nicht mit dem Gerät spielen. Reinigung und Wartung dürfen nicht durch Kinder unter 8 Jahren ohne Beaufsichtigung durchgeführt werden.

MONTAGE DES STÄNDERS

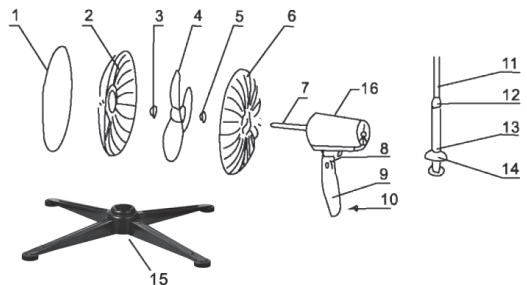
1. Der Standfuß ist mit dem Ständer so zu verbinden, dass die Öffnungen des Standfußes mit den Öffnungen der Standrohrspitze übereinstimmen. Die 4 Verbindungsschrauben fest anziehen.
2. Die Abdeckung der Verbindung des Standfußes auf das Standrohr aufschieben und sie nach unten schieben - die Verbindung des Standfußes und die Standrohrspitze müssen durch die Abdeckung bedeckt werden.
3. Den Ring zur Höhenverstellung lösen und die gewünschte Höhe einstellen. Dann ist der Ring zu klemmen.
4. Die Arretierungsmutter am Eintritt des Standrohres in die Kunststoffabdeckung klemmen.

MONTAGE DER VENTILATORHAUBE

1. Das hintere Schutzgitter an die Motorabdeckung mit der Kunststoffmutter befestigen.
2. Den Verbindungsring an die Kante des Schutzgitters anlegen (Durchmesser des Ringes muss mit dem Durchmesser des Schutzgitters übereinstimmen); die Klemme muss nach unten zeigen.
3. Den Propeller auf die Motorwelle einsetzen. Den Propeller mit der Befestigungsmutter befestigen (gegen den Uhrzeigersinn nachziehen).
4. Das vordere Schutzgitter aufsetzen. Die Kante des vorderen Schutzgitters muss im Inneren des Verbindungsringes sitzen und an der Kante des hinteren Schutzgitters anliegen. Die Klemme mit den Schrauben verschließen.

BESCHREIBUNG DER TEILE

1. Verbindungsring
2. Vorderes Schutzgitter
3. Mutter zur Befestigung des Propellers
4. Propeller
5. Mutter zur Befestigung des Schutzgitters
6. Hinteres Schutzgitter



7. Motorwelle
8. Scharnier
9. Abstützung
10. Abdeckung der Abstützung
11. Teleskop-Standrohr
12. Ring zur Höhenverstellung
13. Abdeckung des Standrohres
14. Abdeckung der Verbindung des Standfußes und des Standrohres
15. Standfuß
16. Kupplung für die Einstellung der Oszillation

GEBRAUCHSANWEISUNG

1. Um die Oszillation des Ventilatorkopfes einzustellen/zu stoppen ist der Drehregler der Kupplung anzuheben/abzusenken.
2. Die Luftströmung kann nach oben oder nach unten abgeleitet werden. Lösen Sie dafür den Neigungsregler, stellen Sie einen entsprechenden Winkel ein und ziehen Sie den Drehregler erneut fest.
3. Wenn Sie die Höhe des Ventilators einstellen möchten, lösen Sie den Ring zur Höhenverstellung, stellen Sie den Ventilator vorsichtig auf die gewünschte Höhe ein und ziehen Sie erneut den Ring fest.
4. Die Lüftungsgeschwindigkeit kann durch das Drücken der entsprechenden Geschwindigkeitstaste ausgewählt werden.
5. Den Stecker des Anschlusskabels in die Wandsteckdose stecken.

REINIGUNG UND WARTUNG

1. Vor der Reinigung ist immer der Ventilator von der Stromversorgungsquelle zu trennen. Es ist abzuwarten, bis der Ventilator abgekühlt ist.
2. Stellen Sie sicher, dass bei der Reinigung kein Wasser oder keine anderen Flüssigkeiten in den Motor eindringen können.
3. Nach Bedarf ist die Oberfläche des Gehäuses des Ventilators nur mit einem weichen Tuch und mit einer milden Reinigungsmittellösung zu reinigen.
4. Um die Bauteile zu demontieren, müssen die Tätigkeiten in einer umgekehrten Reihenfolge als bei der Montage ausgeführt werden.
5. Um die Lebensdauer des Motors zu verlängern sind nach Abschluss der Reinigung ein paar Tropfen Schmiermittel auf die Motorwelle anzubringen.

VIENTO 45W

Beschreibung	Symbol	Wert	Einheit
Max. Strömung	F	50	m ³ /min
Leistung des Ventilators	P	45	W
Betriebswert	SV	1,3	(m ³ /min)/W
Leistungsaufnahme im Standby-Betrieb	P _{SB}	0	W
Schalleistungspegel des Ventilators	L _{WA}	55	dB(A)
Maximale Luftgeschwindigkeit	c	2,16	m/s
Norm für die Messung des Betriebswertes		IEC60879	

ENTSORGUNG DER VERPACKUNGEN

Das Verpackungsmaterial kann wiederverwendet werden und ist mit dem Recycling-Zeichen versehen. Die Verpackung muss nach lokalen Vorschriften entsorgt werden.

Das Verpackungsmaterial ist vor Kindern zu schützen, weil es eine Gefährdungsquelle darstellt.



In Übereinstimmung mit der europäischen Richtlinie 2012/19/EU bezüglich Elektro- und Elektronikgeräten, weist das WEEE-Etikett auf die Notwendigkeit der getrennten Sammlung gebrauchter elektrischer und elektronischer Geräte hin. Produkte mit einem solchen Etikett können unter Strafe von Geldstrafe nicht zusammen mit anderen Abfällen in normalen Müll geworfen werden. Diese Produkte können schädlich für die natürliche Umwelt und die menschliche Gesundheit sein und erfordern eine spezielle Form der Behandlung / Verwertung / Wiederverwertung / Entsorgung. Über die Nutzungsmöglichkeiten eines abgenutzten Gerätes können Sie sich in der entsprechenden Stadt- oder Gemeindeverwaltung informieren.

ES MANUAL DE INSTRUCCIONES

VENTILADOR DE SUELO MODELO: VIENTO 45W 230V, 50Hz, 45W

POR FAVOR, LEA ESTE MANUAL CUIDADOSAMENTE Y GUÁRDELO PARA REFERENCIA POSTERIOR.

NORMAS PARA UN USO SEGURO

1. Nunca inserte los dedos, lápices u otros objetos en la cubierta del ventilador mientras la unidad esté en funcionamiento.
2. Desconecte la unidad de la fuente de alimentación antes de mover el ventilador de un lugar a otro.
3. Antes de desmontar la cubierta del ventilador para su limpieza, desconecte la unidad de la fuente de alimentación.
4. Asegúrese de que cuando esté en funcionamiento el ventilador esté sobre una superficie estable para evitar que se vuelque.
5. No coloque el dispositivo en una ventana, ya que podría provocar una descarga eléctrica.
6. Si el cable de alimentación o cualquier componente del ventilador está dañado, debe ser reemplazado por el fabricante o su representante de servicio, o por una persona con calificaciones similares, para evitar riesgos.
7. El dispositivo puede ser utilizado por niños a partir de los 8 años de edad y por personas con capacidades físicas, sensoriales o mentales limitadas o con falta de experiencia y conocimientos, si se les ha instruido para que utilicen el dispositivo de forma segura y comprenden los peligros que conlleva. Los niños no deben jugar con el dispositivo. El dispositivo no debe ser limpiado o mantenido por niños menores de 8 años de edad y sin supervisión.

MONTAJE DEL PIE

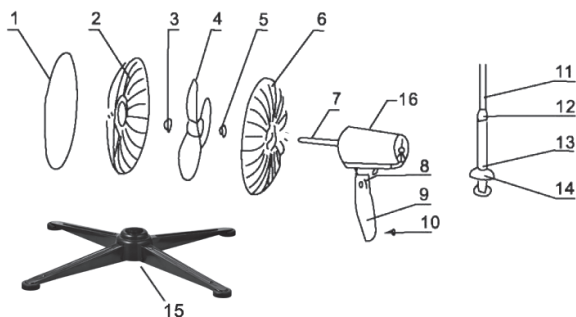
1. Ensamble la base con el pie de modo que los agujeros en la base coincidan con los agujeros en el extremo de la barra. Apriete firmemente con 4 tornillos.
2. Deslice la cubierta de la conexión de la base sobre la barra y deslícela hacia abajo para que cubra la conexión de la base y el extremo de la barra.
3. Afloje el anillo de ajuste de altura y ajuste la altura deseada. Apriete.
4. Apriete la tuerca de bloqueo ubicada en la entrada de la barra en la carcasa de plástico.

MONTAJE DEL PLATO DEL VENTILADOR

1. Fije la cubierta posterior a la cubierta del motor con una tuerca de plástico.
2. En el borde de la cubierta coloque el anillo de conexión (de diámetro equivalente al diámetro de la cubierta) con la abrazadera hacia abajo.
3. Coloque la paleta en el eje del motor. Sujete con la tuerca de sujeción (atornille en sentido antihorario).
4. Coloque la cubierta frontal colocando el borde dentro del anillo de conexión de modo que descansa contra el borde de la cubierta posterior. Cerrar la abrazadera con tornillos.

DESCRIPCIÓN DE LAS PIEZAS

1. Anillo de conexión
2. Cubierta frontal
3. Tuerca de fijación de las paletas
4. Paletas del ventilador
5. Tuerca de fijación de la cubierta
6. Cubierta trasera
7. Eje del motor
8. Bisagra
9. Soporte
10. Cubierta del soporte
11. Barra telescópica
12. Anillo de ajuste de altura
13. Carcasa de la barra
14. Cubierta de unión de la base y la barra
15. Base del ventilador
16. Embrague para el control de las oscilaciones



INSTRUCCIONES DE USO

1. Para ajustar/detener la oscilación del cabezal del ventilador, baje/suba el mando de embrague.
2. El flujo de aire se puede dirigir hacia arriba o hacia abajo aflojando la perilla de ajuste de inclinación y ajustando el ángulo vertical requerido, y luego apretando la perilla de nuevo hasta el tope.
3. La altura del ventilador se puede ajustar aflojando el anillo de ajuste de altura, subiendo o bajando cuidadosamente el ventilador y volviendo a apretar el anillo hasta el tope.
4. La velocidad del aire se puede seleccionar pulsando el botón de velocidad correspondiente.
5. Inserte el enchufe del cable de alimentación en el enchufe de la pared.

LIMPIEZA Y MANTENIMIENTO

1. Antes de la limpieza, desconecte siempre el ventilador de la fuente de alimentación y deje que se enfríe.
2. Asegúrese de que no entre agua u otro líquido en el motor durante la limpieza.
3. Si es necesario, limpie la superficie de la carcasa del ventilador solo con un paño suave y una solución limpiadora suave.
4. Para desmontar las piezas, realice los pasos en orden inverso al del montaje.
5. Para prolongar la vida útil del motor, añada unas gotas de lubricante al eje del motor una vez finalizada la limpieza.

VIENTO 45W

Descripción	Símbolo	Valor	Unidad
Máxima velocidad de flujo del ventilador	F	50	m ³ /min
Potencia del ventilador	P	45	W
Valor operativo	SV	1,3	(m ³ /min)/W
Consumo de energía en el modo de espera	P _{SB}	0	W

Nivel de potencia acústica del ventilador	L_{WA}	55	dB(A)
Velocidad máxima del aire	c	2,16	m/s
Norma para la medición del valor operativo	IEC60879		

ELIMINACIÓN DE EMBALAJES

Los materiales del embalaje del producto son aptos para su uso como material reciclable y llevan el símbolo de reciclaje.

Deseche el embalaje de acuerdo con las regulaciones locales.

Los materiales de embalaje deben protegerse de los niños, ya que son una fuente de peligro.



De conformidad con la directiva europea 2012/19/UE relativa a equipos eléctricos y electrónicos, la marca RAEE indica la necesidad de recogida selectiva de equipos eléctricos y electrónicos gastados. Los productos provistos de esa marca no se pueden desechar a la basura normal junto con otros residuos, so pena de multa. Estos productos pueden ser nocivos para el medio ambiente y la salud humana, requieren una forma especial de tratamiento/recuperación/ neutralización. Para conocer las posibilidades de eliminación del equipo gastado, se debe consultar a las autoridades municipales pertinentes.

HR UPUTE ZA UPOTREBU

PODNI VENTILATOR TIP: VIENTO 45W 230V, 50Hz, 45W

PROČITAJTE DETALJNO UPUTE ZA UPOTREBU I SPREMITE IH ZA KASNIJE.

PRAVILA SIGURNOG KORIŠTENJA

1. Nikada ne stavljati prste, olovke ni druge predmete u kućište ventilatora tijekom rada uređaja.
2. Prije premještanja ventilatora sa jednog mjesta na drugo treba isključiti uređaj iz struje.
3. Kako bi se kućište ventilatora izvadilo u cilju čišćenja treba isključiti uređaj iz struje.
4. Treba osigurati da ventilator stoji na stabilnoj površini kako bi se izbjeglo njegovo prevrtanje.
5. Ne stavljati uređaj na prozoru, jer to može uzrokovati opasnost od električnog udara.
6. Ako je naponski kabel ili bilo koji dio ventilatora oštećen, onda je neophodna zamjena od strane proizvođača ili njegovog servisnog predstavnika ili od strane osobe koja ima slične kvalifikacije kako bi se izbjegla opasnost.
7. Uređaj mogu koristiti djeca uzrasta od 8 godina i osobe s ograničenim tjelesnim, osjetilnim ili mentalnim sposobnostima ili koji nemaju iskustvo ili znanje, ukoliko su bili obučeni u okviru korištenja uređaja na siguran način i razumiju opasnosti koje su vezane uz to. Djeca ne trebaju se igrati uređajem. Uređaj ne smiju čistiti ili održavati djeca mlađa od 8 godina i koja su bez nadzora.

MONTIRANJE STALAKA

1. Sastaviti postolje i stalak na način na koji će otvori postolja pokrivati otvore na kraju šipke. Jako pričvrstiti pomoću 4 vijaka.
2. Staviti poklopac spoja postolja na šipku i pomjeriti je dolje na način na koji će pokriti spoj postolja sa krajem šipke.
3. Otpustiti prsten za podešavanje visine i podesiti željenu visinu. Stegnuti.
4. Stegnuti maticu za blokiranje koja se nalazi na ulazu šipke u kućište od plastike.

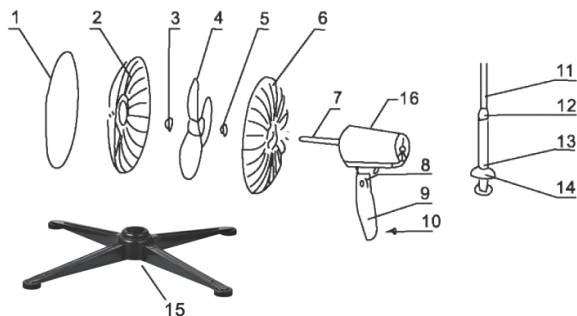
MONTIRANJE GLAVE VENTILATORA

1. Pričvrstiti stražnje kućište do kućišta motora uz upotrebu plastične matice.
2. Na ivicu kućišta staviti prsten koji spaja (sa promjerom koji odgovara promjeru kućišta) sa stezalicom dolje.
3. Staviti lopatice na valjak motora. Pričvrstiti pomoću matice za montiranje (pričvrstiti u smjeru obrnutom od kazaljke na satu).

- Namjestiti prednju zaštitnu rešetku, staviti njezinu ivicu unutar prstena za spajanje na način na koji će prijanjati do ivice stražnje zaštitne rešetke. Zatvoriti stezalicu pomoću vijaka.

OPIS DIJELOVA

- Prsten za spajanje
- Prednje kućište
- Matica za montiranje lopatica
- Lopaticice ventilatora
- Matica za montiranje kućišta
- Stražnje kućište
- Valjak motora
- Šarka
- Potporni držač
- Zaštita potpornog držača
- Teleskopska šipka
- Prsten za podešavanje visine
- Zaštita šipke
- Poklopac spoja postolja i šipke
- Postolje ventilatora
- Kvačilo za podešavanje osciliranja



UPUTE ZA KORIŠTENJE

- U cilju podešavanja/zaustavljanja osciliranja glave ventilatora treba spustiti dolje/ izdići dugme kvačila.
- Protok zraka se može usmjeriti prema gore ili prema dolje otpuštanjem dugmeta podešavanja nagiba i podešavanjem željenog nagiba vertikalno a zatim pričvršćivanjem dugmeta do kraja.
- Visina ventilatora se može podešavati otpuštanjem prstena za podešavanje visine, pažljivim izdizanjem ili spuštanjem ventilatora prema dolje a zatim pričvršćivanjem prstena do kraja.
- Brzina ventiliranja može se izabrati pritiskanjem odgovarajućeg dugmeta brzine.
- Staviti utikač kabla za napajanje u utičnicu.

ČIŠĆENJE I ODRŽAVANJE

- Prije početka čišćenja treba uvijek isključiti ventilator iz struje i čekati dok se na ohladi.
- Osigurati se da tijekom čišćenja u motor neće doći voda ni bilo koja tečnost.
- Ako je potrebno površinu kućišta ventilatora čistiti samo pomoću mekane krpe i nježne tečnosti za čišćenje.
- Kako bi se demontirao dio, vršiti radnje obrnutim redoslijedom u odnosu na montiranje.
- Kako bi se produžilo vrijeme korištenja motora, dodati nekoliko kapi sredstva za podmazivanje na valjak motora nakon završetka čišćenja.

VIENTO 45W

Opis	Simbol	Vrijednost	Jedinica
Maksimalni intenzitet protoka ventilatora	F	50	m ³ /min
Snaga ventilatora	P	45	W
Vrijednost radnog učinka	SV	1,3	(m ³ /min)/W

Potrošnja energije u stanju pripravnosti	P_{SB}	0	W
Nivo akustične snage ventilatora	L_{WA}	55	dB(A)
Najveća brzina zraka	c	2,16	m/s
Standard za mjerenje vrijednosti radnog učinka	IEC60879		

ODLAGANJE AMBALAŽE

Materijali od kojih se sastoji ambalaža se mogu upotrijebiti kao sekundarna sirovina i označena je sa simbolom recikliranja. Ambalažu treba odložiti u skladu s lokalnim zakonima.

Materijali od kojih se sastoji ambalaža moraju biti sigurni za djecu, jer su izvor opasnosti.



U skladu sa Evropskom direktivom 2012/19/EU o električnoj i elektroničkoj opremi oznaka WEEE ukazuje na potrebu odvojenog prikupljanja istrošene električne i elektroničke opreme. Proizvodi označeni kao takvi, ne smiju se bacati - pod novčanom kaznom - u obične smeće zajedno s drugim otpadom. Takvi proizvodi mogu biti štetni za prirodni okoliš i ljudsko zdravlje, zahtijevaju poseban oblik obrade / uporabe / recikliranja / odlaganja. O mogućnostima utilizacije istrošenog uređaja možete saznati u odgovarajućem uredu grada ili općine.

PT INSTRUÇÕES DE USO

VENTILADOR DE PISO MODELO: VIENTO 45W 230V, 50Hz, 45W

LEIA AS INSTRUÇÕES DE OPERAÇÃO COM ATENÇÃO E GUARDE-AS PARA FUTURAS CONSULTAS.

PRINCÍPIOS DE OPERAÇÃO SEGURA

1. Nunca coloque dedos, lápis ou outros objetos na tampa do ventilador enquanto o dispositivo estiver em operação.
2. Antes de mover o ventilador de um lugar para outro, desconecte o dispositivo da fonte de alimentação.
3. Para remover a tampa do ventilador para limpeza, desconecte o dispositivo da fonte de alimentação.
4. Certifique-se de que o ventilador esteja Numa superfície estável para evitar a sua queda.
5. Não coloque o dispositivo numa janela, pois isso pode causar risco de choque elétrico.
6. Se o cabo de alimentação ou qualquer elemento do ventilador estiver danificado, deverá ser substituído pelo fabricante ou pelo seu representante de serviço ou por uma pessoa com qualificação semelhante para evitar perigos.
7. Dispositivo pode ser usado por crianças a partir dos 8 anos de idade e pessoas com habilidades físicas, sensoriais ou mentais reduzidas ou com falta de experiência e conhecimento, se tiverem sido instruídas a usar o dispositivo de maneira segura e entendam os riscos associados a ele. As crianças não devem brincar com o dispositivo. O dispositivo não deve ser limpo ou mantido por crianças menores de 8 anos e sem vigilância.

INSTALAÇÃO DO SUPORTE

1. Instale a base com o suporte para que os orifícios na base coincidam com os orifícios na extremidade da haste. Aperte firmemente com 4 parafusos.
2. Coloque a tampa da conexão da base sobre a haste e deslize-a para baixo, de modo que cubra a conexão da base e a extremidade da haste.
3. Solte o anel de ajuste de altura e defina a altura requerida. Aperte.
4. Aperte a porca de trava localizada na entrada da haste no alojamento de plástico.

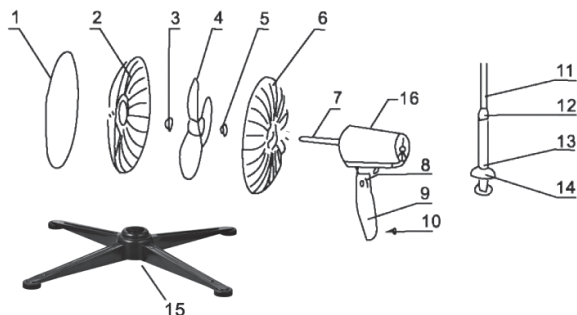
INSTALAÇÃO DA CAIXA DO VENTILADOR

1. Fixe a tampa traseira na tampa do motor com uma porca de plástico.
2. Coloque o anel de conexão (diâmetro correspondente ao diâmetro da tampa) na borda da tampa com o grampo para baixo.

3. Coloque a pá no eixo do motor. Fixe com a porca de aperto (aperte no sentido anti-horário).
4. Instale a tampa frontal colocando a borda dentro do anel de conexão para que fique encostada na borda da tampa traseira. Feche o grampo com parafusos.

DESCRIÇÃO DAS PEÇAS

1. Anel de conexão
2. Tampa frontal
3. Porca de fixação das pás
4. Pás do ventilador
5. Porca de fixação da tampa
6. Tampa traseira
7. Eixo do motor
8. Dobradiça
9. Suporte
10. Tampa do suporte
11. Haste telescópica
12. Anel de ajuste de altura
13. Carcaça da haste
14. Tampa de conexão da base e da haste
15. Base do ventilador
16. Embreagem de ajuste de oscilação



INSTRUÇÕES DE UTILIZAÇÃO

1. Para ajustar / parar a oscilação da cabeça do ventilador, abaixe / levante o botão da embreagem.
2. O fluxo de ar pode ser direcionado para cima ou para baixo, afrouxando o botão de ajuste de inclinação e ajustando o ângulo vertical necessário, depois apertando o botão novamente até sentir resistência.
3. A altura do ventilador pode ser ajustada soltando o anel de ajuste de altura, levantando ou abaixando cuidadosamente o ventilador e reapertando o anel até sentir resistência.
4. A velocidade do fluxo de ar pode ser selecionada pressionando o botão de velocidade correspondente.
5. Insira a ficha do cabo de alimentação na tomada de parede.

LIMPEZA E MANUTENÇÃO

1. Sempre desconecte o ventilador da fonte de alimentação e deixe-o esfriar antes de limpar.
2. Certifique-se de que água ou outros líquidos não entrem no motor durante a limpeza.
3. Se for necessário, limpe a superfície da caixa do ventilador apenas com um pano macio e uma solução de limpeza suave.
4. Para desmontar as peças, siga as etapas na ordem inversa à montagem.
5. Para estender a vida útil do motor, adicione algumas gotas de lubrificante no eixo do motor após a limpeza.

VIENTO 45W

Descrição	Símbolo	Valor	Unidade
Caudal máximo do ventilador	F	50	m ³ /min
Potência do ventilador	P	45	W

Valor de operação	SV	1,3	(m ³ /min)/W
Consumo de energia no modo de espera	P _{SB}	0	W
Nível de potência sonora do ventilador	L _{WA}	55	dB(A)
Velocidade máxima do ar	c	2,16	m/s
Padrão para medir o valor de operação	IEC60879		

ELIMINAÇÃO DA EMBALAGEM

Os materiais de embalagem do produto são adequados para uso como matéria-prima secundária e estão marcados com um símbolo de reciclagem. A embalagem deve ser descartada de acordo com os regulamentos locais.

Mantenha os materiais de embalagem fora do alcance das crianças, pois são uma fonte de perigo.



Eliminação do seu antigo produto: O seu produto foi desenhado e fabricado com matérias-primas e componentes de alta qualidade, que podem ser reciclados e reutilizados. Quando este símbolo, com um latão traçado, está axado a um produto signi ca que o produto é abrangido pela Directiva Europeia 2012/19/EU . Informe-se acerca do sistema de recolha selectiva local para produtos eléctricos e electrónicos. Aja de acordo com os regulamentos locais e não descarte os seus antigos produtos com o lixo doméstico comum. A correcta eliminação do seu antigo produto ajuda a evitar potenciais consequências negativas para o meio ambiente e para a saúde pública.



Kobi-Light Sp. z o.o. Spółka Komandytowa
35-105 Rzeszów, ul. Boya-Żeleńskiego 2
www.kobi.pl