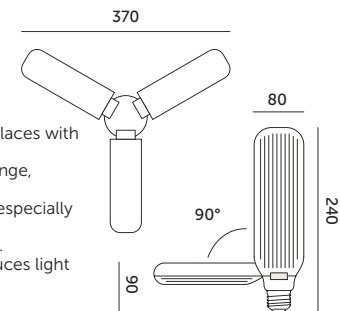


# LED PLANTY 24W E27



- żarówka LED wspomagająca wzrost roślin zwłaszcza w miejscach z niedoborami światła słonecznego,
- posiada 3 regulowane elementy świetlne w zakresie 90 stopni,
- w żarówce zastosowano światło o 2 długościach fali:
  - a) 430-460 nm – wspomaga rozwój roślin głównie w początkowej fazie wzrostu,
  - a) 580-730 nm – wspomaga kwitnienie i owocowanie, połączenie tych 2 długości fal światła w żarówce daje światło zbliżone do naturalnego światła słonecznego,
- kąt rozsytu światła: 120 stopni,
- strumień fotonów fotosyntetycznych (PPF) – ilość światła użytecznego dla roślin, im więcej  $\mu\text{mol/s}$  tym lepiej dla roślin.

- LED bulb supporting plant growth, especially in places with lack of sunlight,
- has 3 adjustable light elements in a 90-degree range,
- the bulb emits light at two different wavelengths:
  - a) 430-460 nm – promotes plant development, especially during the early growth phase,
  - b) 580-730 nm – supports flowering and fruiting. the combination of these two wavelengths produces light that closely resembles natural sunlight,
- beam angle: 120 degrees,
- Photosynthetic Photon Flux (PPF) – the amount of light useful for plants; the higher value, the better.



MODEL	INDEKS	POBÓR MOCY [W]	TEMPERATURA BARWOWA [K]	PPF [ $\mu\text{mol/s}$ ]	WAGA NETTO [kg]	PAKOWANIE [szt.]	KOD EAN
MODEL	INDEX	POWER [W]	COLOR TEMPERATURE [K]	PPF [ $\mu\text{mol/s}$ ]	NET WEIGHT [kg]	PACKING [pcs.]	BARCODE
LED PLANTY 24W E27	KDSN00000077	24	1200	35	0,26	50	5902201382952



20



1200K



25 000



Ra ≥20



0s



50 000



90°

-10°C  
40°C

CE