**PL Wyrób: AHA****Zasilanie: 230V, 50Hz, max. 35W, GU10****UWAGA:**

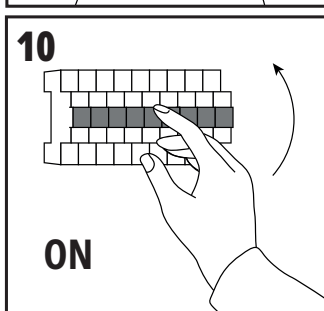
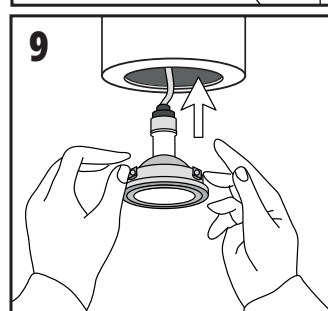
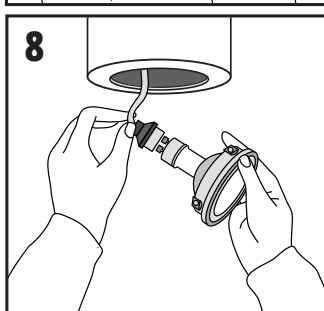
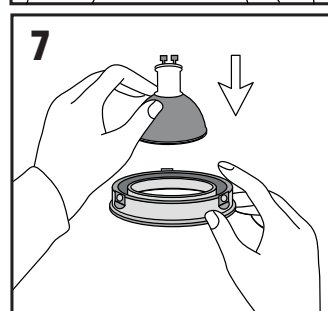
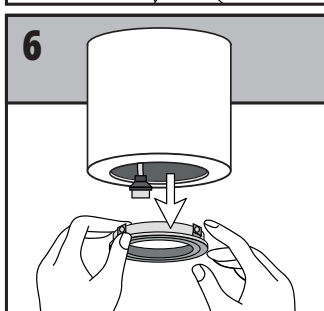
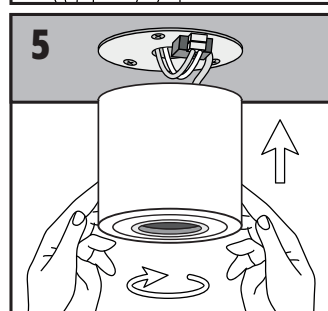
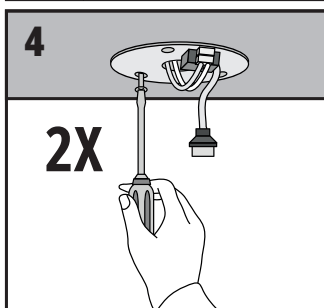
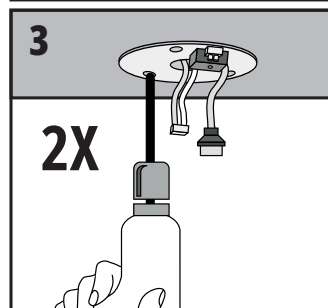
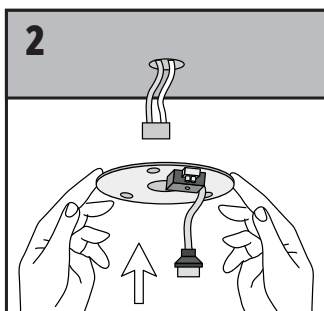
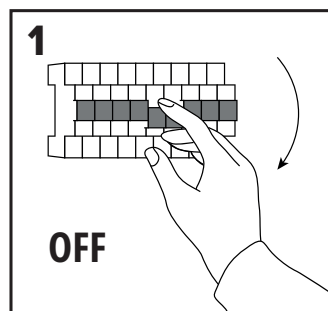
- Nie wolno montować urządzenia z widocznymi uszkodzeniami obudowy, przewodu zasilającego.
- Podczas montażu należy odłączyć zasilanie oraz zachować zasady BHP.
- Poprawnie zamontowane urządzenie można podłączyć jedynie do sprawnej instalacji elektrycznej.
- Prace związane z podłączeniem elektrycznym powinny być wykonywane przez specjalistę z odpowiednimi uprawnieniami elektrycznymi.
- Konieczne jest przestrzeganie właściwego podłączenia przewodu zasilającego. Jego niewłaściwe podłączenie grozi trwałym uszkodzeniem urządzenia (patrz schemat przyłączeniowy).
- Miejsce montażu powinno być wolne od działania wilgoci, kurzu, itd. (IP20).
- Ze względu na fakt, że w czasie świecenia elementy oprawy nagrzewają się – przed jakimkolwiek czynnościami (np. wymiana żarówki, czyszczenie itp.) należy bezwzględnie odłączyć napięcie zasilające za pomocą głównego wyłącznika i odczekać do czasu wystygnięcia jej elementów.
- W żadnym wypadku oprawy nie wolno okrywać jakimkolwiek materiałem.
- Można instalować bezpośrednio jedynie na podłożu normalnie palnym (tzn. takim którego temperatura zapłonu wynosi co najmniej 200°C, które nie odkształca się i nie mięknie w tej temperaturze, np. drewno i materiały drewnopochodne o grubości powyżej 2mm) lub niepalnym (tzn. takim, które nie podtrzymuje palenia, np. metal, gips, beton).
- Zmiany techniczne zastrzeżone.
- Przechowuj instrukcje.

niebieski – N, brązowy – L, żółtozielony – 

Zgodnie z Dyrektywą Europejską 2012/19/UE dotyczącą urządzeń elektrycznych i elektronicznych oznakowanie WEEE wskazuje na konieczność selektywnego zbierania zużytego sprzętu elektrycznego i elektronicznego. Wyrobów tak oznakowanych, pod karą grzywny, nie można wyrzucać do zwykłych śmieci razem z innymi odpadami. Wyroby takie mogą być szkodliwe dla środowiska naturalnego i zdrowia ludzkiego, wymagają specjalnej formy przetwarzania / odzysku / recyklingu / unieszkodliwiania. O możliwościach utylizacji wyłączonego urządzenia można dowiedzieć się we właściwym urzędzie miasta lub gminy.

CZ Výrobek: AHA**Napájení: 230V, 50Hz, max. 35W, GU10****POZOR:**

- Není dovoleno instalovat přístroje s viditelným poškozením krytu, napájecího kabelu.
- Během montáže je potřeba odpojit od zdroje a dodržovat zásady BZP.
- Správně instalovaný přístroj lze připojit jen ke správné elektrické síti.
- Práce spojené s připojením k elektrickému zdroji musí být prováděny odborníkem s odpovídajícím oprávněním.
- Při výběru místa pro instalaci věnujte pozornost minimální vzdálenosti, ve které bude svítidlo instalováno od objektů, osvětlovaných míst a věcí v jeho okolí.
- Vzhledem k tomu, že se součástí svítidla během svícení zahřívají na vysokou teplotu, musíte před každou činností (např. výměnou metalhalogenové žárovky, čištěním atd.) vždy vypnout napájecí napětí na hlavním vypínači a vyčkat, až dojde k vychladnutí součástí svítidla.
- V žádném případě nezakrývejte svítidlo žádnou látkou, zajistíte svobodný přístup vzduchu k zahříváným součástkám, v opačném případě hrozí riziko vzniku požáru.
- Smí se instalovat bezprostředně pouze na běžně hořlavém podkladu (tzn. takovém, jehož teplota vznícení je nejméně 200°C, který se nedeformuje a neměkne při této teplotě, např. dřevo a materiály ze dřeva o síle převyšující 2mm) nebo nehořlavém (tzn. takovém, který nehoří, např. kov, sádra, beton).
- Technické změny vyhrazeny.
- Ušchovejte si návod.



modrý – N, hnědý – L, žluto-zelená –



V souladu s evropskou směrnicí 2012/19 / EU o elektrických a elektronických zařízeních značení WEEE naznačuje potřebu selektivního sběru odpadu z elektrických a elektronických zařízení. Takto označené výrobky nelze pod pokutou pokuty vyhodit do běžného odpadu spolu s ostatním odpadem. Takové výrobky mohou být škodlivé pro životní prostředí a lidské zdraví a vyžadují zvláštní formu zpracování / využití / recyklace / likvidace. Informace o likvidaci starého zařízení najde v příslušném městském nebo obecním úřadu.

DE Erzeugnis: AHA

Stromversorgung: 230V, 50Hz, max. 35W, GU10

ACHTUNG:

- Gerät mit sichtbaren Beschädigungen am Gehäuse und am Stromkabel darf nicht montiert werden.
- Bei der Montage ist die Stromversorgung abzutrennen und die Vorschriften für Arbeitsschutz und Hygiene einzuhalten.
- Ein ordnungsgemäß eingebautes Gerät kann nur an eine technisch einwandfreie Elektroanlage angeschlossen werden.
- Der Elektroanschluss ist durch eine Fachperson mit entsprechenden Befugnissen für Elektroarbeiten auszuführen.
- Bei der Auswahl des Installationsortes, sollte beachtet werden, dass Minimalentfernungen zu Gegenständen, beleuchteten Flächen und zu anderen, in der direkten Umgebung der Lampe sich befindlichen Elementen, eingehalten werden.
- Auf Grund dessen, dass die Fassung beim Leuchten sehr hohe Temperaturen erreicht, sollte vor jeglichen Handlungen, wie z. B. halogen-Leuchtmittel-Austausch, Reinigung u. s. w., unbedingt die Netzversorgung mit Hilfe des Hauptschalters getrennt und anschließend abgewartet werden, bis die Lampenelemente abgekühlt sind.
- In keinem Fall darf die Fassung mit irgendwelchen Stoffen abgedeckt werden. Es sollte ein ungehinderter Luftzugang zu den sich erwärmenden Elementen gewährt werden, in anderem Fall besteht Brandgefahr.
- Das Gerät darf ausschließlich auf einem normalentflammbaren Untergrund (d.h. einem solchen, bei dem der Flammpunkt bei mindestens 200°C liegt, das sich nicht verformt und bei dieser Temperatur nicht weich wird, z.B. Holz und Holzwerkstoffe mit einer Stärke von über 2 mm) oder einem nicht brennbaren Untergrund (d.h. einem solchen, der keine Flammenentwicklung unterstützt, z.B. Metall, Gips, Beton) montiert werden.
- Das Gerät darf ausschließlich auf einem normalentflammbaren Untergrund (d.h. einem solchen, bei dem der Flammpunkt bei mindestens 200°C liegt, das sich nicht verformt und bei dieser Temperatur nicht weich wird, z.B. Holz und Holzwerkstoffe mit einer Stärke von über 2mm) oder einem nicht brennbaren Untergrund (d.h. einem solchen, der keine Flammenentwicklung unterstützt, z.B. Metall, Gips, Beton) montiert werden.
- Technische Änderungen vorbehalten.
- Die Bedienungsanleitung ist aufzubewahren.

blau – N, braun – L, yellow-green –



In Übereinstimmung mit der europäischen Richtlinie 2012/19/EU bezüglich Elektro- und Elektronikgeräten, weist das WEEE-Etikett auf die Notwendigkeit der getrennten Sammlung gebrauchter elektrischer und elektronischer Geräte hin. Produkte mit einem solchen Etikett können unter Strafe von Geldstrafe nicht zusammen mit anderen Abfällen in normalen Müll geworfen werden. Diese Produkte können schädlich für die natürliche Umwelt und die menschliche Gesundheit sein und erfordern eine spezielle Form der Behandlung / Verwertung / Wiederverwertung / Entsorgung. Über die Nutzungsmöglichkeiten eines abgenutzten Gerätes können Sie sich in der entsprechenden Stadt- oder Gemeindeverwaltung informieren.

EN PRODUCT: AHA

Power supply: 230V, 50Hz, max. 35W, GU10

ATTENTION:

- Devices with visible damage to the enclosure or the power supply line must not be installed.

- During installation, disconnect the power supply and follow Occupational Safety and Health regulations.
- A properly installed device may only be connected to a properly operating electrical installation.
- The electrical connection must be performed by a specialist holding an appropriate authorisation for electrical works.
- When choosing a place for installation, make sure that once installed, the casing is a safe distance from nearby objects, lighted spots, and other articles.
- Because the casing heats to a high temperature when the lamp is on, remember to switch off the power supply at the main power switch and wait till the casing cools before any maintenance operations (such as changing the light bulb, cleaning, etc.).
- Never cover the casing with fabric, always make sure the heating elements are well-aired. Otherwise, a fire might start.
- The device may be installed directly on the normally flammable surface (i.e. ignition temperature of the surface at least 200°C, does not deform and soften at this temperature, e.g. wood and wood-derivatives, thickness above 2 mm) or on a non-flammable surface (i.e. not supporting fire, e.g. metal, gypsum, concrete).
- We reserve the right to introduce technical modifications.
- Keep the instruction manual.

blue – N, brown – L, yellow-green –



In accordance with European Directive 2012/19/EU regarding electrical and electronic equipment, the WEEE with label such indicates label, the under need of penalty separate of fine, collection can not of be used thrown out into electrical ordinary and electronic garbage together equipment. with Products other wastes. These products may be harmful to the natural environment and human health, it requires a special form of treatment/ recovery / recycling/ disposal. You can find out about the utilization possibilities of a warn out device in the appropriate city or commune office.

HU TERMÉK: AHA

Áramellátás: 230V, 50Hz, max. 35W, GU10

FIGYELEM:

- Ne telepítse a készüléket, ha a burkolaton, tápkábelben sérülést vesz észre.
- A szerelésnél húzza ki a tápegységet és tartsa be a munkabiztonsági előírásokat.
- A megfelelően beszerelt készüléket csak egy hibátlanul működő elektromos rendszerhez csatlakoztatható.
- Az elektromos csatlakoztatással kapcsolatos munkát a megfelelő engedélyekkel rendelkező szakember végezze.
- A szerelési hely megválasztásánál ügyeljünk a felszerelt lámpafoglatat és az objektum, a megvilágított helyek és a foglatat szomszédságában lévő elemek közötti minimális távolságokra.
- Tekintettel arra a tényre, hogy a lámpa használata során a foglatat elemei magas hőmérsékletre melegsznek fel, ezért bármilyen művelet (pl. izzócseré, a lámpa tisztítása, stb.) megkezdése előtt feltétlenül kapcsoljuk ki a tápfeszültséget, és várjunk addig, amíg a szerelvények le nem hűlnek.
- A lámpafoglatat semmiképpen sem szabad bármilyen anyaggal letakarni, biztosítani kell a felmelegedő elemek szabad szellőzését, ellenkező esetben tűz keletkezhet
- Közvetlenül csak normál gyúlékonysági helyszínen telepíthető (azaz, olyanon, amelynek lobbanáspontja legalább 200 °C, amely nem deformálódik és nem lágylul ezen a hőmérsékleten, pl. legalább 2 mm vastag fa és faszertű anyagok), vagy nem éghető (azaz, olyanok, amelyek nem táplálják az égést, mint például a fém-, gipsz, beton).
- A műszaki változtatás jogát fenntartjuk.
- Tartsa be az útmutatót.

barna – L, kék – N, sárga-zöld –




Az elektromos és elektronikus berendezésekről szóló 2012/19 / EU irányelvel összhangban az elektromos és elektronikus berendezések címkéin jelzik az elektromos és elektronikus berendezések hulladékainak szelektív gyűjtését. Az így megjelölt termékek, nem doborhatók a szemétkébe más hulladékokkal együtt, mert ezért büntetés szabható ki. Ezek a termékek károsak lehetnek a környezetre és az emberi egészségre, a kezelés / helyreállítás / újrahasznosítás / ártalmatlanná tétel különleges tevékenységet igényel. A megfelelő városi, vagy közigazgatási hivatalban megtudhatja, hogyan lehet az elhasznált eszközt semlegesíteni.

LT GAMINYS: AHA

Maitinimas: 230V, 50Hz, max. 35W, GU10

DĖMESIO:

- Draudžiama montuoti įrenginį su akivaizdžiais maitinimo laidų apvalkalo defektais.
- Montavimo darbų metu reikia išjungti maitinimą ir laikytis darbo saugos taisyklių.
- Tinkamai sumontuotas įrenginys, gali būti pajungtas tik prie tvarkingos elektros instaliacijos.
- Elektros pajungimo darbus turi atlikti kvalifikuotas specialistas.
- Pasirenkant instaliavimo vietą, reikia atkreipti dėmesį į mažiausius atstumus tarp sumontuoto įrenginio ir objektų, apšviestųjų vietų bei šalia esančių elementų.
- Atsižvelgiant į tai, kad šviestuvo dalys jam veikiant išsila iki aukštos temperatūros, prieš atliekant bet kokius darbus (pvz., keičiant metalo halogeninę lempuotę, valant ir pan.) būtina išjungti elektros srovės tiekimą ir palaukti, kol dalys atvės.
- Joki būdu įrenginio negalima dengti jokia medžiaga, būtina užtikrinti laisvą oro patekimą į kaistančias įrenginio sudedamąsias dalis, priešingu atveju kyla gaisro pavojus.
- Galima pritvirtinti tiesiai prie normalaus degumo pagrindo (tokio, kurio užsidegimo temperatūra ne žemesnė kaip 200 °C, kuris nesideformuoja ir neminkštėja esant šiai temperatūrai, pvz., medienos ir medienos kilmės medžiagos, storesnės nei 2mm) arba prie nedegaus (tokio, kuris nuo karščio neįdega, pvz. metalas, gipsas, betonas).
- Techniniai pakeitimai draudžiami.
- Saugokite instrukciją.

rudas – L, mėlynas – N, geltona-žalia - 



Remiantis Europos Parlamento ir Tarybos direktyva 2012/19/ES dėl elektros ir elektroninės įrangos atliekų, EEJ žymėjimas žymi, kad elektros ir elektroninės įrangos atliekas būtina rinkti atskirai. Taip pažymėtus gaminius draudžiama mesti į paprastą šiukšlių konteinerį kartu su kitomis atliekomis. Tokie gaminiai gali būti žalingi aplinkai ir žmonijai sveikatai. Jas būtina specialiai apdoroti, perdirbti ir pašalinti. Kaip elektros ir elektroninės įrangos atliekos turėtų būti šalinamos, galima sužinoti kompetentingoje savivaldybės institucijoje.

LV IZSTRĀDĀJUMS: AHA

Barošana: 230V, 50Hz, max. 35W, GU10

UZMANĪBU:

- Nedrīkst montēt iekārtas ar redzamiem korpusa vai barošanas vada bojājumiem.
- Montāžas laikā jāatslēdz strāva, kā arī jāievēro darba drošības un higiēnas noteikumi.
- Pareizi samontētu iekārtu drīkst pieslēgt tikai atbilstoši elektroinstalācijai;
- Darbus, kas saistīti ar elektriskajiem pieslēgumiem, drīkst veikt tikai atbilstoši speciālisti.
- Izvēloties lampas instalācijas vietu, jānovērtē, vai tā ir droša attālumā no blakus esošajiem objektiem, apgaismes vietām un priekšmetiem.
- Ņemot vērā, ka apgaismošanas laikā lampas daļas sakarst līdz augstai temperatūrai, pirms jebkādam darbibām (piemēram, metālahogēna spuldzes nomainīšanas, tīrīšanas utt.) obligāti jāatslēdz elektrības padeve un jānogaida, līdz lampas daļas atdziest.
- Nekādā gadījumā lampas korpusu nedrīkst pārklāt ne ar kādu materiālu, jānodrošina brīva gaisa cirkulācija ap lampas daļām, kas lampas darbības laikā sakarst, pretējā gadījumā var izcelties ugunsgrēki.
- Nepastarpināti drīkst uzstādīt tikai uz normāli degošas pamatnes (t. i., uz tādas, kuras uzliesmošanas temperatūra ir vismaz 200°C, kas nemaina formu un minētājā temperatūrā nekļūst miksta, piemēram, koks un koka izcelsmes materiāli, kas ir biežāki par 2 mm) vai uz nedegošas pamatnes (t. i., uz tādas, kas neaizdegas, piemēram, metāls, gipsis, betons).
- Iespējamas tehniskas izmaiņas.
- Saglabāt instrukciju.

brūns – L, zils – N, dzeltena-zaļa - 



Saskaņā ar Eiropas Direktīvu 2012/19/ES par elektrisko un elektronisko iekārtu atkritumiem, EEIA marķējums norāda uz nepieciešamību selektīvi savākt izlietotās elektriskās un elektroniskās iekārtas. Produkti, kas ir šādi marķēti, nevar tikt izmesti kopā ar parastajiem atkritumiem, par šādu rīcību draud naudas sods.


Šādi produkti var kaitēt dabiskajai videi un cilvēku veselībai, un tiem ir nepieciešams īpašs apstrādes/reģenerācijas/pārstrādes/apglabāšanas veids. Jūs varat uzzināt par nolietotas ierīces utilizācijas iespējām attiecīgajā pilsētās vai pašvaldības pārvaldē.

SK VÝROBOK: AHA

Napájanie: 230V, 50Hz, max. 35W, GU10

POZNÁMKA:

- Montáž zariadenia s viditeľne poškodeným krytom alebo prírodnou šnúrou je zakázaná.
- Pri montáži je potrebné vypnúť napájanie a dodržiavať predpisy BOZP.
- Správne namontované zariadenie je možné pripojiť iba ku bezchybnej elektrickej inštalácii.
- Práce súvisiace s pripojením k elektrickej sieti môže vykonať iba špecialista so zodpovedajúcim oprávnením.
- Pri voľbe miesta montáže je potrebné zohľadňovať minimálne vzdialenosti, v akých sa bude nachádzať namontované svietidlo od objektov, osvetľovaných miest a elementov nachádzajúcich sa v jeho blízkosti.
- S ohľadom na skutočnosť, že počas svietenia sa časti svietidla zahrievajú na vysokú teplotu, pred akýmkoľvek úkonmi (napr. výmenou halogénovej žiarovky, čistením atď.) je potrebné bezpodmienečne odpojiť napájacie napätie a počkať na ochladenie jeho častí.
- V žiadnom prípade nie je prípustné zakryvanie svietidla akoukoľvek látkou, je potrebné zaistiť voľný prístup vzduchu k zahrievajúcim sa častiam, v opačnom prípade existuje hrozba vzniku požiaru.
- Zariadenie je možné montovať na bežné horľavé podložky (tzn. také, ktoré majú zápalnú teplotu minimálne 200 °C a ktoré sa pri tejto teplote nedeformujú a nemäknú, napr. drevo a drevotlačné materiály s hrúbkou viac než 2 mm) alebo nehorľavé (tzn. také, ktoré samotné nehoria, napr. kov, sadra, betón).
- Technické zmeny sú vyhradené.
- Návod uschovajte pre neskoršie použitie.

hnedý – L, modrý – N, žlto-zelená - 



Zhodne s Európskym nariadením 2012/19/EÚ, ktoré sa týka elektrických a elektronických zariadení, označenie WEEE poukazuje na nutnosť separovaneho zberu použitých elektrických a elektronických zariadení. Pod hrozbou pokuty nesmú byť takto označené výrobky vyhodnené do obvyčajných smetí spolu s iným odpadom. Takéto výrobky môžu byť škodlivé pre životné prostredie a ľudské zdravie, vyžadujú si špeciálnu formu spracovania / obnovy / recyklácie / zneškodnenia. O možnostiach likvidácie starého zariadenia sa môžete dozvedieť na príslušnom mestskom alebo krajskom úrade.

FI PARAMETRIT: AHA

Virransyöttö: 230V, 50Hz, max. 35W, GU10

HUOM:

- Laitetta ei saa asentaa, jos kotelo tai virtajohto on vaurioitunut.
- Asennusajaksi virransyöttö on katkaistava. Noudata työturvallisuusmääräyksiä.
- Asianmukaisesti asennettu laite on kytkettävä toimivaan sähköverkkoon.
- Sähkökytkennän voi suorittaa ainoastaan pätevä sähköasentaja.
- Varmista virtajohtoon asianmukainen kytkentä. Virtajohtoon vääärä kytkentä voi aiheuttaa laitteen pysyvän vaurioitumisen (katso kytkentäkaavio).
- Asennuspaikan tulee olla suojattu kosteudelta, pölyltä jne. (IP20)
- Koska valaisimen elementit saattavat kuumentua käyttöaikana, ennen huoltotoimenpiteitä (hehkulampan vaihto, puhdistus jne.) virransyöttö on ehdottomasti katkaistava pääkytkimellä ja odotettava, kunnes valaisin jäähtyy.
- Valaisinta ei saa missään tapauksessa peittää millä tahansa aineella.
- Laite soveltuu asennettavaksi ainoastaan normaalisti palavalle (jonka syttymislämpötila on vähintään 200°C, eikä se pehmene tai epämudostu tässä lämpötilassa, esim. puu ja puuperäiset aineet, joiden paksaus on yli 2 mm) tai syttymättömälle alustalle (aine, joka ei edistä paloa, esim. metalli, kipsi, betoni).
- Pidätämme oikeuden teknisiin muutoksiin.
- Säilytä käyttöohje.

sininen – L, ruskea – N, keltainen vihreä - 



Sähkö- ja elektroniikkalaitteita koskevan eurooppalaisen direktiivin 2012/19 / EU mukaisesti WEEE-merkintä osoittaa, että käytettyjä sähkö- ja elektroniikkalaitteita on kerättävä erikseen. Tuotteita, joilla on tällainen etiketti, hienosti sakot, ei voida heittää tavallisiin jätteisiin yhdessä muiden jätteiden kanssa. Nämä tuotteet saattavat vahingoittaa luonnollista ympäristöä ja ihmisten terveyttä, mutta ne edellyttävät erityistä käsittelyä / hyödyntämistä, kierrätystä tai hävittämistä. Löydät kuluneen laitteen käyttömahdollisuudet sopivassa kaupungin tai kunnassa toimistossa.

- Med förbehåll för tekniska förändringar.
- Förvara denna bruksanvisning.

blå – N, brun – L, gul grön –



I enlighet med EU-direktiv 2012/19 / EU om elektrisk och elektronisk utrustning anger WEEE-märkningen behovet av separat insamling av utrustad elektrisk och elektronisk utrustning. Produkter med sådan märkning, med böter, får inte kastas i vanligt sopor tillsammans med annat avfall. Dessa produkter kan vara skadliga för den naturliga miljön och människors hälsa, det kräver en särskild form av behandling / återvinning / återvinning / bortscaffande. Du kan ta reda på utnyttjandemöjligheterna för en sliten enhet i lämplig stad eller kommunkontor.

NO EGENSKAPER: AHA

Strømforsyning: 230V, 50Hz, max. 35W, GU10

OBS:

- Innretninger med synlige skader på armaturhuset / strømkabelen må ikke monteres.
- Under montasje skal strømforsyningen være slått av, og man skal følge HMS-regler.
- En riktig påmontert innretning skal kobles kun til et funksjonsdyktig el-anlegg.
- Elektrisk tilkobling skal utføres av en faglært elektriker med autorisasjon.
- Strømkabelen må kobles til på en riktig måte. Dersom strømkabelen er tilkoblet et på en feil måte, kan dette føre til at innretningen blir permanent ødelagt (se: tilkoblingsskjemaet).
- Montasjestedet skal være fritt for fuktighet, støv, osv. (IP20)
- Armaturdelene blir varme når lyset er slått på; derfor må du absolutt slå av strømforsyningen ved hjelp av hovedbryter og vente til armaturdelene avkjøles før du håndterer lyset (f.eks. ved bytte av lyspære, rengjøring osv.).
- Det er strengt forbudt å dekke til armaturen.
- Innretningen kan direkte monteres kun på et underlag med normale brannegenskaper (dvs. underlagets flammepunkt er minst 200°C og underlaget blir ikke deformert og den mykner ikke ved denne temperaturen; f.eks. tre og trelignende materialer med tykkelse over 2 mm), eller på et ubrennbar underlag (dvs. underlag som ikke støtter forbrenning: metall, gips, betong).
- Tekniske endringer forbeholdt.
- Ta vare på denne bruksanvisningen.

blå – N, brun – L, gul grønn –



I henhold til europeisk direktiv 2012/19 / EU angående elektrisk og elektronisk utstyr, angir WEEE-etiketten behovet for separat innsamling av brukt elektrisk og elektronisk utstyr. Produkter med slik etikett, i henhold til bøter, kan ikke kastes i vanlig søppel sammen med annet avfall. Disse produktene kan være skadelige for miljøet og menneskers helse, det krever en spesiell form for behandling / gjenvinning / resirkulering / bortscaffelse. Du kan finne ut om bruksmulighetene til en slitt enhet i riktig by eller kommune kontor.

FR PRODUIT: AHA

Alimentation: 230V, 50Hz, max. 35W, GU10

ATTENTION:

- Il est interdit d'installer l'appareil si des dommages sont visibles sur le logement du luminaire ou le câble d'alimentation.
- Avant l'installation, mettez l'appareil hors tension. Respectez les règles de la santé et de la sécurité au travail.
- Un appareil correctement monté ne peut être raccordé qu'à une installation électrique en bon état.
- Tous les travaux liés au raccordement électrique doivent être effectués par un spécialiste possédant les permis électriques requis.
- Il est obligatoire de respecter le modèle de raccordement du câble d'alimentation. Sa mauvaise connexion risque de causer des dommages permanents à l'appareil (voir le schéma de raccordement).
- L'emplacement de montage doit être exempt d'humidité, de poussière, etc. (IP20).
- En raison du fait que les composants du luminaire s'échauffent lors de l'allumage - avant toute opération (comme le remplacement de l'ampoule, le nettoyage, etc.), il est obligatoire de couper l'alimentation électrique à l'aide de l'interrupteur principal et attendre que tous les éléments refroidissent.
- Dans tous les cas, il est interdit de couvrir le luminaire de matériaux de tout genre.
- L'appareil ne peut être installé directement que sur un substrat normalement inflammable (c.-à-d. dont le point d'éclair est d'au moins 200°C, qui ne se déforme pas et ne ramollit pas à cette température, comme le bois et les dérivés de bois de plus de 2 mm d'épaisseur) ou ininflammable (qui ne maintient pas la combustion, comme le métal, le plâtre, le béton).
- Toutes modifications techniques réservées.
- Conservez ce manuel.

bleu – N, marron – L, vert jaunâtre –



Conformément aux dispositions de la Directive Européenne 2012/19/UE du Parlement européen et du Conseil relative aux déchets d'équipements électriques et électroniques (DEEE), il convient de collecter et de recycler séparément les déchets d'équipements électriques et électroniques (DEEE). Il est interdit, sous peine d'amende, de traiter un produit portant ce symbole comme un déchet ménager et de le mettre au rebut sous forme de déchet municipal non trié. Ces produits peuvent être dangereux pour l'environnement et la santé de l'homme. Ils requièrent un traitement / une valorisation / un recyclage / une élimination spécifique. Pour les renseignements relatifs aux possibilités d'élimination d'un appareil usé, adressez-vous aux autorités municipales ou communales.

SE PARAMETRAR: AHA

Matning: 230V, 50Hz, max. 35W, GU10

OBS:

- Det är förbjudet att montera anordningen om den har synliga skador på hölje eller matningskabel.
- Koppla bort strömkälla medan du monterar anordningen och följ arbetsmiljöföreskrifter.
- Rätt monterad anordning får anslutas endast till en rätt fungerande elinstallation.
- Alla arbeten i samband med el-anslutning får utföras endast av en behörig elektriker.
- Det blir nödvändigt att koppla matningskabeln på ett rätt sätt. Felkopplad kabel kan orsaka skador på anordningen (se kopplingschema).
- Monteringsplatsen ska bli fri från fukt, damm osv. (IP20).
- Observera att belysningsdelar blir heta när ljuset lyser - det blir absolut nödvändigt att matningsanordningen kopplas bort från strömkälla med huvudbrytaren och att man väntar tills delarna blir kalla innan några som helst arbeten (t.ex. utbyte av glödlampa eller rengöring osv.) utförs.
- Det är förbjudet att täcka belysningsinstallationen med tyg eller annat material.
- Får installeras endast direkt i underlag som inte är brännbart under vanliga förhållanden (dvs. med termisk tändpunkt på minst 200 °C som inte deformeras eller blir mjukt i sådan temperatur, dvs. trä och träliknande material tjockare än 2 mm) eller totalt brännbart underlag (dvs. som inte förser elden med bränsle, t.ex. metall, gips, betong).

EE TOODE: AHA

Toide: 230V, 50Hz, max. 35W, GU10

TÄHELEPANU:

- Ärge paigaldage seadet, mille korpus või toitejuhe on nähtavalt kahjustatud.
- Paigalduse ajaks lülitage toide välja ning järgige tööohutusnõudeid.
- Lülitage õigesti paigaldatud seade nõuetekohaselt toimivasse elektrisüsteemi.
- Elektrihüendusega seotud töid tohib teha ainult vastava kvalifikatsiooniga elektrik.
- Oluline on jälgida, et toitejuhe oleks õigesti ühendatud. Toitejuhtme vale ühendamine võib seadet põhjumatult kahjustada (vaata ühendusskeemi).

- Paigalduskoht peab olema vaba niiskusest, tolmust jms. (IP20).
- Arvestades, et põlemise ajal kuumenevad korpuse elemendid tugevalt, tuleb enne mistahes toiminguid (pirni vahetamine, puhastamine jms) seadme toide pealülilit välja lülitada ja oodata, kuni elemendid jahtuvad.
- Seadet ei tohi mingil juhul mingite materjalidega katta.
- Seadet tohib paigaldada otse ainult tavapärase tulekindlusega aluspinnale (süttimistemperatuur vähemalt 200 °C, ei paindu ega pehmenes sellel temperatuuril, näiteks puit või puidulaadne materjal pakusega vähemalt 2 mm) või tulekindlale aluspinnale (materjal, mis ei sütti, näiteks metall, kips, betoon).
- Seadme tehniline muutmine on keelatud.
- Hoidke kasutusjuhend alles.

sinine – N, pruun – L, kollane roheline –



Euroopa direktiiv 2012/19/EL elektriliste ja elektrooniliste seadmete WEEE märgistuse kohta (direktiiv elektroonikaseadmete jäätmete kohta) sätestab, et kasutatud elektri- ja elektroonikaseadmed tuleb kokku koguda. Sel viisil märgistatud tooteid ei tohi trahvi ähvardusel koos muude jäätmetega tavalise prügina ära visata. Sellised tooted võivad olla keskkonnale ja inimese tervisele kahjulikud ning vajavad spetsiaalset käitlust / taaskasutust / ohutut kõrvaldamist. Infot aegunud seadme jäätmekäitluse kohta saab kohalikust omavalitsusest.

SI IZDELEK: AHA

Napajanje: 230V, 50Hz, max. 35W, GU10

OPOZORILA:

- Ni dovoljeno montirati naprave z vidnimi poškodbami ohišja, napajalnega kabla.
- Tekom montaže mora biti napajalni kabel odklopljen in upoštevati je treba pravila varnosti in higijene pri delu.
- Pravilno montirano napravo se sme priklopiti le na brezhibno električno napeljavo.
- Dela povezana s priklopom naprave na električno omrežje sme opraviti izključno strokovnjak z ustreznimi dovoljenji za električarska opravila.
- Nujno je zagotavljati pravilnost priklopljenosti napajalnega kabla. Nepravilna priklopljenost kabla lahko povzroči trajno poškodovanje naprave (glejte prikloпно shemo).
- Mesto montaže mora biti brez vlage, prahu, itd. (IP20).
- Glede na to, da se tekom svetenja elementi ohišja naprave segrevajo, je treba pred kakršnimi koli opravili (npr. menjava žarnice, čiščenje itd.) nujno napravo prej z uporabo glavnega stikala odklopiti od vira napajanja ter počakati, da se elementi naprave ohladijo.
- Ohišja se nikoli ne sme prekrivati z nobenim materialom.
- Napravo je možno namestiti neposredno le na podlage, ki so normalno vnetljive (tj. na take, katerih temperatura vžiga znaša 200 °C ali več in ki se pri takih temperaturah ne deformirajo ali zmeščajo, na primer iz lesa ali lesenega materiala debeline nad 2 mm) ali so nevnetljive (tj. take, ki ne podpirajo gorenja, npr. kovina, mavec, beton).
- Pridržujemo si pravico uvajanja tehničnih sprememb.
- Hranite navodilo.

modra – N, rjav – L, rumeno zelena –



V skladu z Direktivo 2012/19/EU Evropskega parlamenta in Sveta o odpadnih električnih in elektronskih opremi (OEEO) je treba ločeno zbirati odpadno električno in elektronsko opremo. Proizvode, označene s tako oznako, ni dovoljeno odstranjevati v navadne zaboje skupaj z ostalimi odpadki, v nasprotnem primeru je zagrožena denarna globa. Taki proizvodi so lahko škodljivi za okolje in zdravje ljudi, zato se zanje zahteva posebna oblika obdelovanja/predelovanja/recikliranja/uničevanja. O možnostih odstranjevanja tovrstnih proizvodov se pozanimajte na pristojni občini.

BA PROIZVOD: AHA

Napajanje: 230V, 50Hz, max. 35W, GU10

POZOR:

- Ne smije se montirati uređaj s vidljivim oštećenjima kućišta ili kabla za napajanje.
- Tijekom montiranja treba isključiti napajanje i pridržavati se pravila zaštite na radu.
- Pravilno montiran uređaj može se priključiti isključivo na ispravne električne instalacije.

- Radove vezane za električni priključak može vršiti samo stručna osoba koja ima odgovarajuća ovlaštenja za električne radove.
- Postupak priključivanja kabla za napajanje se mora izvršiti pravilno. Nepravilan priključak može dovesti do trajnog oštećenja uređaja (pogledati shemu priključivanja).
- Na mjesto montaže ne smiju utjecati vlaga, te mora biti slobodno od prašine i sl. (IP20).
- Zbog toga što se za vrijeme rada rasvijete, elementi opreme zagrijavaju, prije bilo koje radnje (npr. zamjena žarulje, čišćenje i sl.) treba neophodno isključiti napon napajanja pomoću glavnog prekidača i čekati dok se elementi ne ohlade.
- Ni u kom slučaju se oprema ne smije prekrivati bilo kakvim materijalom.
- Može se instalirati izravno samo na normalno zapaljivoj površini (tj. na površini na kojoj temperatura paljenja iznosi najmanje 200°C, koja ne mijenja oblik i ne omekšava na toj temperaturi, kao npr. drvo i materijali slični drvetu debljine od 2mm) ili nezapaljivoj (tj. na temperaturi koja ne održava paljenje, npr. metal, gips, beton).
- Zabranjene su tehničke promjene.
- Čuvajte upute.

plavi – N, smeđi – L, žuto-zeleni –



Odobrena UE 2012/19 / UE direktivom u oblasti elektronike i elektronike, WEEE oznaka je zasnovana na spoju sa dizajnom različitih elektrostatičkih filtera i elektronike. Ovaj proizvod spada u kategoriju etiketa koje se koriste u njegovoj proizvodnji i ne zahtijevaju poseban tretman. Proizvodi koji se mogu koristiti za prirodno i necrno uklanjanje dlaka specijalizirani su za oblike oblóčki / recyklingu / recyklingu / usuwanja. Najvažniji način da saznate da li morate otići na najbolje mjesto koje možete.

RO PRODUS: AHA

Alimentare: 230V, 50Hz, max. 35W, GU10

ATENȚIE:

- Se interzice instalarea echipamentului cu deteriorări vizibile ale carcasei, cablului
- În timpul montajului trebuie deconectată alimentarea și respectate normele de Siguranță și Igienă a Muncii.
- Echipamentul instalat în mod corespunzător poate fi conectat doar la o sursă electrică care funcționează corespunzător.
- Lucrările la conexiunea electrică trebuie efectuate de un electrician profesionist autorizat.
- Este necesară respectarea conexiunii corespunzătoare a cablului de alimentare. Conectarea incorectă poate provoca deteriorarea permanentă a echipamentului (a se vedea schema de conectare).
- Locul de montaj trebuie să fie lipsit de umezeală, praf, etc. (IP20).
- Datorită faptului că în timpul iluminării componentele corpului de iluminat se încălzesc - înainte de efectuarea oricăror operațiuni (cum ar fi schimbarea becului, curățare, etc.), trebuie să deconectați neapărat alimentarea de la comutatorul principal și să așteptați până la răcirea elementelor sale.
- Se interzice categoric acoperirea corpului de iluminat cu orice material.
- Poate fi instalat direct doar pe substratul cu inflamabilitate normală (adică substratul al cărui temperatură de ardere este de cel puțin 200°C, care nu se deformează și nu se înmoaie la această temperatură, de exemplu: lemnul și materialele pe bază de lemn cu o grosime mai mare de 2mm) sau necombustibile (adică acelea care nu mențin arderea, cum ar fi metalul, ghipsul, betonul).
- Specificațiile tehnice pot suferi modificări.
- Păstrați instrucțiunile.

albastru – N, maro – L, galben verde –



Conform Directivei Europene 2012/19 / UE privind deșeurile de echipamente electrice și electronice marcarea DEEE indică necesitatea de colectare separată a echipamentelor electrice și electronice uzate. Produsele marcate astfel, sub sancțiunea unei amenzi nu poate fi eliminat în deșeurile municipale, împreună cu alte deșeurile. Astfel de produse pot fi dăunătoare pentru mediu și sănătatea umană, necesită forme speciale de tratament / recuperare / reciclare / eliminare. Privind posibilitatea de eliminarea aparatului, puteți afla biroul propriu-zis al orașului sau municipiului.

BG ПРОДУКТ: АНА

Захранване: 230V, 50Hz, max. 35W, GU10

ВНИМАНИЕ:

- Забранен е монтажът на устройство с видими повреди на корпуса и захранващия кабел.
- По време на монтажа сте длъжни да изключите захранването и да спазвате правилата за безопасност.
- Уредът трябва да се свързва единствено с изправна електрическа мрежа.
- Електромонтажът на уреда трябва да се извършва единствено от правоспособен електротехник.
- Необходимо е да се спазва правилната връзка със захранващия кабел. Неправилната свързка може да доведе до трайно увреждане на устройството. (вижте схемата за свързване).
- На мястото на монтаж не трябва да има влага, прах и т.н. (IP20).
- Поради факта, че при експлоатация елементите на осветителното тяло се нагряват - преди каквито и да било дейности (напр. подмяна на крушката, почистване и т.н.), обезателно трябва да изключите захранването от главния прекъсвач и да изчакате, докато елементите изстинат.
- Абсо лютно е забранено покриването на осветителното тяло.
- Може да се инсталира директно само върху нормално запалими основи (т.е. с температура на възпламеняване по-малка от 200°C), които не се деформират или омекват при тази температура, напр. дърво и дървесни материали с дебелина по-голяма от 2 mm) или негорими (т.е. не поддържащи горене, напр. метал, гипс, бетон).
- Не са позволени технически промени.
- Запазете инструкцията.

син – N, кафяв – L, жълто зелен –



В съответствие с Европейската директива 2012/19/ЕС за електрическо и електронно оборудване, маркировката WEEE показва необходимостта от селективно събиране на отпадъци от електрическо и електронно оборудване. Маркираните по този начин продукти, под наказание от глоба, не могат да се изхвърлят в обикновените боклуци заедно с други отпадъци. Такива продукти могат да бъдат вредни за околната среда и човешкото здраве и изискват специална форма на обработка / оползотворяване / рециклиране / неутрализация. Можете да разберете за изхвърлянето на старото си устройство в съответния градски или общински офис.

SR ПРОИЗВОД: АНА

Напајање: 230V, 50Hz, max. 35W, GU10

ПАЖЊА:

- Не сме се монтирати уређај са видљивим оштећењима кућишта или кабла за напајање.
- Током монтаже треба да искључите напајање и да се придржавате сигурносних правила рада.
- Правилно монтиран уређај прикључити искључиво на исправне електричне инсталације.
- Радове везане за електрични прикључак мора вршити стручњак који има одговарајућа овлашћења за електричне радове.
- Неопходно је да се поступак прикључивања кабла за напајање изврши правилно. Неправилан прикључак може да доведе до трајног оштећења уређаја (погледајте схему прикључивања).
- На место монтаже не сме да утиче влага и мора бити без прашине и сл. (IP20).
- Због тога што се за време осветљења елементи кућишта загревају, пре било које радње (нпр. замена сијалице, чишћење и сл.) треба обавезно да искључите напон напајања помоћу главног прекидача и да чекат е док се елементи не охладје.
- Ни у ком случају кућиште не сме да се прекрива било каквим материјалом.
- Може да се инсталира директно само на нормално горивој површини (тј. на површини којој температура паљења износи најмање 200°C, која не мења облик и не омекшава на тој температури, нпр. дрво и материјали слични дрвету дебелине веће од 2mm) или негоривој (односно на оној која не одржава паљење, нпр. метал, гипс, бетон).

- Техничке промене су забрањене.
- Чувајте упутство.

плави – N, смеђи – L, жуто-зелени –



У складу са Европском директивом 2012/19 / ЕУ о електричној опреми и електронски, WEEE ознака указује на потребу одвојеног прикупљања отпадне електричне и електронске опреме. Тако означени производи, под казном казне, не могу се бацати у обично ђубре заједно са другим отпадом. Такви производи могу бити штетни по животну средину и здравље људи и захтевају посебан облик прераде/опорабе/рециклирања/неутрализације. О одлагању вашег коришћеног уређаја можете се информисати у одговарајућој градској или општинској канцеларији.

DK PRODUKT: АНА

Strømforsyning: 230V, 50Hz, max. 35W, GU10

OPMÆRKSOMHED:

- Enheder med synlige skader på kabinettet eller strømforsyningsledningen må ikke blive installeret.
- Afbryd strømforsyningen under installationen og følg Arbejdsikkerhed og sundhedsbestemmelser.
- En korrekt installeret enhed må kun tilsluttes til en korrekt fungerende enhed elektrisk installation.
- Den elektriske tilslutning skal udføres af en specialist med en passende autorisation til elektriske arbejder.
- Når du vælger et sted til installation, skal du sørge for, at kabinettet, når det er installeret er en sikker afstand fra nærliggende genstande, oplyste steder og andre genstande.
- Husk fordi huset opvarmes til en høj temperatur, når lampen er tændt at slukke for strømforsyningen på hovedafbryderen og vente til kabinettet køler før enhver vedligeholdelsesoperation (såsom udskiftning af pæren, rengøring osv.).
- Dæk aldrig kabinettet med stof, sørg altid for, at varmeelementerne er godt luftet. Ellers kan der opstå brand.
- Enheden kan installeres direkte på den normalt brændbare overflade (dvs. antændelsestemperatur af overfladen mindst 200°C, deformeres ikke og blødgøres ved denne temperatur, f.eks. træ og træderivater, tykkelse over 2 mm) eller på en ikke-brændbar overflade (dvs. ikke understøtter ild, f.eks. metal, gips, beton).
- Vi forbeholder os retten til at foretage tekniske ændringer.
- Opbevar brugsanvisningen.

blå – N, brun – L, gul-grøn –



Bortskaffelse af dit gamle produkt. Dit produkt er konstrueret med og produceret af materialer og komponenter af høj kvalitet, som kan genbruges. Når dette markerede affaldsbøttesymbol er placeret på et produkt betyder det, at produktet er omfattet af det europæiske direktiv 2012/19/EU. Hold dig orienteret om systemet for særskilt indsamling af elektriske og elektroniske produkter i dit lokalområde. Overhold gældende regler, og bortskaf ikke dine gamle produkter sammen med dit almindelige husholdningsaffald. Korrekt bortskaffelse af dine gamle produkter er med til at skåne miljøet og vores helbred.