

# Lampka biurkowa / Table lamp

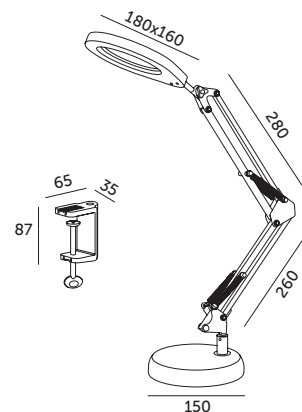
## LED AURIQ LOUPE 10W 3CCT LED2B



BIAŁY  
WHITE



CZARNY  
BLACK



- ledowa lampka biurkowa z 2 możliwościami instalacji,
- na podstawie lub do przykręcenia np. do biurka,
- zasilanie poprzez przewód zakończony portem USB-A,
- lampka ma podwójną opcję regulacji: o 180 stopni w pionie oraz regulację samego elementu świecącego,
- element świecący posiada lupę o 5-krotnym powiększeniu,
- trzy barwy światła do wyboru: ciepła (3000K), neutralna (4000K) lub zimna (6500K),
- możliwość ściemniania pojedynczym kliknięciem o 10%,
- kąt rozsyłu światła: 180 stopni,
- oprawa zawiera źródła światła o klasie energetycznej F,
- możliwość wymiany źródła światła LED jedynie przez wykwalifikowany personel.

- LED desk lamp with two installation options,
- can be mounted on a base or screwed onto a surface (e.g., a desk),
- powered via a cable with a USB-A connector,
- dual adjustment functionality: 180-degree vertical tilt and adjustable light-emitting element,
- light-emitting element includes a magnifying lens with 5x magnification,
- three selectable light colors: warm white (3000K), neutral white (4000K), cool white (6500K),
- dimming function: 10% brightness reduction with a single click
- light beam angle: 180 degrees,
- the luminaire includes light sources of energy class F,
- LED light source can only be replaced by qualified personnel.

MODEL	SKU	KOLOR	POBÓR MOCY [W]	TEMPERATURA BARWOWA [K]	STRUMIEN ŚWIETLNY [lm]	WAGA NETTO [kg]	PAKOWANIE [szt.]	KOD EAN
MODEL	SKU	COLOR	POWER [W]	COLOR TEMPERATURE [K]	LUMINOUS FLUX [lm]	NET WEIGHT [kg]	PACKING [pcs.]	BARCODE
LED AURIQ LOUPE 10W 3CCT	004826	BIAŁY WHITE	10	3CCT 3000/4000/6500	500	1,36	12	5907178021224
LED AURIQ LOUPE 10W 3CCT	004022	CZARNY BLACK	10	3CCT 3000/4000/6500	500	1,36	12	5907178001462

