

kobi ®

# QUAZAR 16

Instrukcja Obsługi

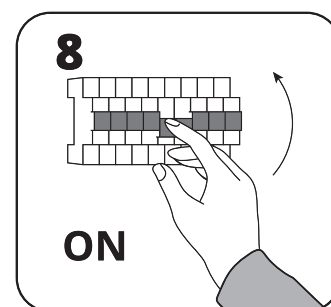
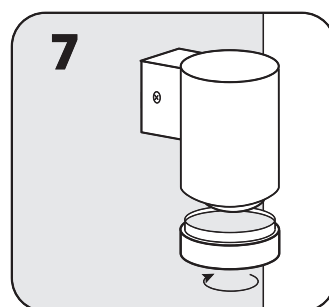
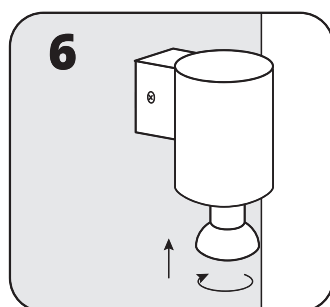
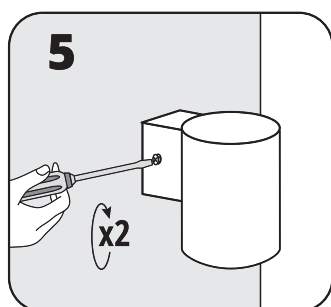
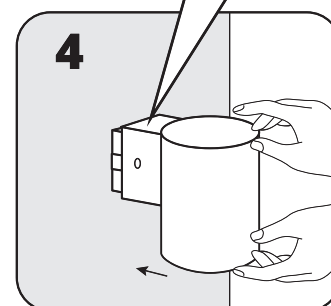
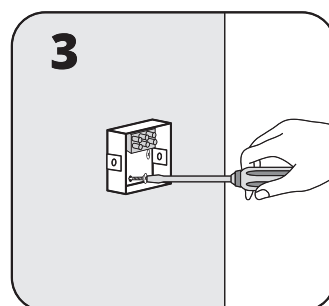
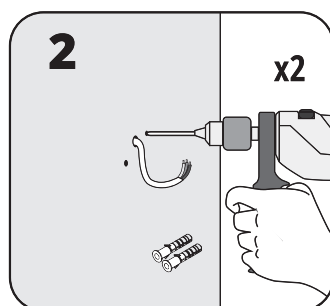
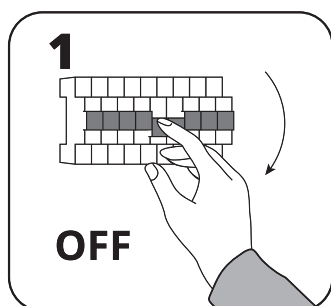
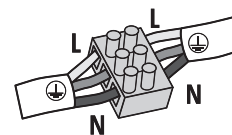


CE



IP44

PRZEWÓD ZASILAJĄCY  
MAINS SUPPLY  
3x1,0 mm<sup>2</sup>



**PL** Wyrób: **QUAZAR 16**

**PARAMETRY:**

~230V, 50Hz, Max 1x35W, GU10

**UWAGA:**

- Oprawa powinna być użytkowana zgodnie z jej przeznaczeniem - nie powodując przy jej użyciu sytuacji zagrażających życiu lub zdrowiu.
- Nie wolno montować urządzenia z widocznymi uszkodzeniami obudowy, przewodu zasilającego.
- Podczas montażu należy odłączyć zasilanie oraz zachować zasady BHP.
- Poprawnie zamontowane urządzenie można podłączyć jedynie do sprawnej instalacji elektrycznej.
- Prace związane z podłączeniem elektrycznym powinny być wykonywane przez specjalistę z odpowiednimi uprawnieniami elektrycznymi.
- Konieczne jest przestrzeganie właściwego podłączenia przewodu zasilającego. Jego niewłaściwe podłączenie grozi trwałym uszkodzeniem urządzenia (patrz schemat przyłączeniowy).
- Urządzenie posiada wysoki stopień wodo- i pyłoszczelności przy zachowaniu właściwego montażu i dalszej eksploatacji.
- Można instalować bezpośrednio jedynie na podłożu normalnie palnym (tzn. takim którego temperatura zapłonu wynosi co najmniej 200°C, które nie odkształka się i nie mięknie w tej temperaturze, np. drewno i materiały drewnopochodne o grubości powyżej 2mm) lub niepalnym (tzn. takim, które nie podtrzymuje palenia, np. metal, gips, beton).
- Zmiany techniczne zastrzeżone.
- Przechowuj instrukcję.

niebieski – N; brązowy – L; żółtozielony –



Zgodnie z Dyrektywą Europejską 2012/19/UE dotyczącą urządzeń elektrycznych i elektronicznych oznakowanie WEEE wskazuje na konieczność selektywnego zbierania zużytego sprzętu elektrycznego i elektronicznego. Wyróbów tak oznakowanych, pod karą grzywny, nie można wyrzucać do zwykłych śmieci razem z innymi odpadami.

Wyroby takie mogą być szkodliwe dla środowiska naturalnego i zdrowia ludzkiego, wymagają specjalnej formy przetworzenia / odzysku / recyklingu / unieszkodliwiania. O możliwościach utylizacji wyłożonego urządzenia można dowiedzieć się we właściwym urzędzie miasta lub gminy.

## **EN** Product: QUAZAR 16

### **PARAMETERS:**

~230V, 50Hz, Max 1x35W, GU10

### **ATTENTION:**

- The luminaire should be used in accordance with its purpose - without causing any life-threatening or health-threatening situations.
- Devices with visible damage to the enclosure or the power supply line must not be installed.
- During installation, disconnect the power supply and follow Occupational Safety and Health regulations.
- A properly installed device may only be connected to a properly operating electrical installation.
- The electrical connection must be performed by a specialist holding an appropriate authorisation for electrical works.
- If installed and operated properly, the device is highly resistant to water and dust.
- The device may be installed directly on the normally flammable surface (i.e. ignition temperature of the surface at least 200°C, does not deform and soften at this temperature, e.g. wood and wood-derivatives, thickness above 2 mm) or on a non-flammable surface (i.e. not supporting fire, e.g. metal, gypsum, concrete).
- We reserve the right to introduce technical modifications.
- Keep the instruction manual.

blue – N; brown – L; yellow-green – 



In accordance to European Directive 2012/19 / EU regarding electrical and electronic equipment, the WEEE label indicates the need of separate collection of used electrical and electronic equipment. Products with such label, under penalty of fine, can not be thrown into ordinary garbage together with other wastes. These products may be harmful to the natural environment and human health, it requires a special form of treatment / recovery / recycling / disposal. You can find out about the utilization possibilities of a worn out device in the appropriate city or commune office.


## **DE** Erzeugnis: QUAZAR 16

### **PARAMETERS:**

~230V, 50Hz, Max 1x35W, GU10

### **ACHTUNG:**

- Die Leuchte sollte bestimmungsgemäß verwendet werden, ohne dass es zu lebensgefährlichen oder gesundheitsgefährdenden Situationen kommt.
- Gerät mit sichtbaren Beschädigungen am Gehäuse und am Stromkabel darf nicht montiert werden.
- Bei der Montage ist die Stromversorgung abzutrennen und die Vorschriften für Arbeitsschutz und Hygiene einzuhalten.
- Ein ordnungsgemäß eingebautes Gerät kann nur an eine technisch einwandfreie Elektroanlage angeschlossen werden.
- Der Elektroanschluss ist durch eine Fachperson mit entsprechenden Befugnissen für Elektroarbeiten auszuführen.
- Bei ordnungsgemäßer Montage und richtigem Betrieb besitzt das Gerät eine hohe Wasser- und Staubdichtheitsklasse.
- Das Gerät darf ausschließlich auf einem normalentflammbaren Untergrund (d.h. einem solchen, bei dem der Flammpunkt bei mindestens 200°C liegt, das sich nicht verformt und bei dieser Temperatur nicht weich wird, z.B. Holz und Holzwerkstoffe mit einer Stärke von über 2 mm) oder einem nicht brennbaren Untergrund (d.h. einem solchen, der keine Flammenentwicklung unterstützt, z.B. Metall, Gips, Beton) montiert werden.
- Technische Änderungen vorbehalten.
- Die Bedienungsanleitung ist aufzubewahren.

blau – N; braun – L; gelb-grün – 



In Übereinstimmung mit der europäischen Richtlinie 2012/19 / EU bezüglich Elektro- und Elektronikgeräten, weist das WEEE-Etikett auf die Notwendigkeit der getrennten Sammlung gebrauchter elektrischer und elektronischer Geräte hin. Produkte mit einem solchen Etikett können unter Strafe von Geldstrafe nicht zusammen mit anderen Abfällen in normalen Müll geworfen werden. Diese Produkte können schädlich für die natürliche Umwelt und die menschliche Gesundheit sein und erfordern eine spezielle Form der Behandlung / Verwertung / Wiederverwertung / Entsorgung. Über die Nutzungsmöglichkeiten eines abgenutzten Gerätes können Sie sich in der entsprechenden Stadt- oder Gemeindeverwaltung informieren.

## **CZ** Výrobek: QUAZAR 16


### **PARAMETRY:**

~230V, 50Hz, Max 1x35W, GU10

### **POZOR:**

- Svítidlo by mělo být používáno v souladu s jeho účelem - aniž by způsobilo život ohrožující nebo ohrožující zdraví.
- Není dovoleno instalovat přístroje s viditelným poškozením krytu, napájecího kabelu.
- Během montáže je potřeba odpojit od zdroje a dodržovat zásady BZP.

- Správně instalovaný přístroj lze připojit jen ke správné elektrické síti.
- Práce spojené s připojením k elektrickému zdroji musí být prováděny odborníkem s odpovídajícím oprávněním.
- Přístroj má při zachování správné instalace a dalším používání vysoký stupeň vodotěsnosti a prachotěsnosti.
- Přístroj může být instalován přímo na normálně hořlavý povrch (tj. Teplota vznícení povrchu minimálně 200 ° C, nedeformuje se a měkne při této teplotě, např. Dřevo a deriváty dřeva o tloušťce nad 2 mm) nebo na nehořlavém povrch (tj. nepodporující oheň, např. kov, sádra, beton).
- Technické změny vyhrazeny.
- Uschovejte si návod.

modrý – N; hnědý – L; žlutozelená – 



V souladu s evropskou směrnicí 2012/19 / EU týkající se elektrických a elektronických zařízení značka WEEE označuje potřebu odděleného sběru použitých elektrických a elektronických zařízení. Výrobky s takovým označením, s pokutou za pokutu, nemohou být hodnoceny do běžného odpadu společně s jinými odpady. Tyto produkty mohou být škodlivé pro životní prostředí a lidské zdraví, vyžadují zvláštní úpravu / využití / recyklaci / likvidaci. Informace o možnostech využití opotřebovaného zařízení naleznete v příslušné městské nebo komunální kanceláři.


## HU Termék: QUAZAR 16

### PARAMÉTEREK:

~230V, 50Hz, Max 1x35W, GU10

### FIGYELEM:

- A lámpatestet céljának megfelelően kell használni - anélkül, hogy életveszélyes vagy egészséget veszélyeztető helyzeteket okozna
- Ne telepítse a készüléket, ha a burkolaton, tápkábelen sérülést vesz észre.
- A szerelésnél húzza ki a tápegységet és tartsa be a munkabiztonsági előírásokat.
- A megfelelően beszerelt készüléket csak egy hibátlanul működő elektromos rendszerhez csatlakoztatható.
- Az elektromos csatlakoztatással kapcsolatos munkát a megfelelő engedélyekkel rendelkező szakember végezze.
- A készülék megfelelő üzembe helyezés és rendeltetésszerű használat esetén nagyfokú víz-és porállósággal rendelkezik.
- Közvetlenül csak normál gyúlékonysági helyszínen telepíthető (azaz, olyanon, amelynek lobbánáspontja legalább 200 °C, amely nem deformálódik és nem lágyul ezen a hőmérsékleten, pl. legalább 2 mm vastag fa és faszzerű anyagok), vagy nem éghető (azaz, olyanok, amelyek nem táplálják az égést, mint például a fém-, gipsz, beton).
- A műszaki változtatás jogát fenntartjuk.
- Tartsa be az útmutatót.

kék – N; barna – L; sárga-zöld – 



Az elektromos és elektronikus berendezésekre vonatkozó 2012/19 / EU európai irányelvnek megfelelően az elektromos és elektronikus berendezések hulladékai címke jelzi az elhasznált elektromos és elektronikus berendezések külön gyűjtését. Az ilyen címkével ellátott termékek, finom bírságok alatt, nem dobhatók ki a szokásos szemétkébe más hulladékokkal együtt. Ezek a termékek károsak lehetnek a természeti környezetre és az emberi egészségre, speciális kezelést / hasznosítást / újrahátrahozást / ártalmatlanítást igényelnek. Az elhasznált eszköz hasznosítási lehetőségeiről a megfelelő városi vagy települési irodában tájékozódhat.


## LT Gaminy: QUAZAR 16

### PARAMETRAI:

~230V, 50Hz, Max 1x35W, GU10

### DĖMESIO:

- Šviestuvus turi būti naudojamas pagal jo paskirtį - nesukeliant jokios pavojingos gyvybei ar sveikatai pavojingų situacijų.
- Draudžiama montuoti įrenginį su akivaizdžiais maitinimo laidų apvilkalo defektais.
- Montavimo darbus metu reikia išjungti maitinimą ir laikytis darbo saugos taisyklių.
- Tinkamai sumontuotas įrenginys, gali būti pajungtas tik prie tvarkingos elektros instaliacijos.
- Elektros pajungimo darbus turi atlikti kvalifikuotas specialistas.
- Tinkamai atlikus montavimo darbus ir laikantis tolesnės eksploatacijos taisyklių, įrenginys nepraleidžia vandens ir dulkių.
- Galima pritvirtinti tiesiai prie normalaus degumo pagrindo (tokio, kurio užsidegimo temperatūra ne žemesnė kaip 200 °C, kuris nesideformuoja ir neminkštėja esant šiai temperatūrai, pvz., medienos ir medienos kilmės medžiagos, storesnės nei 2 mm) arba prie nedegaus (tokio, kuris nuo karščio neįdega, pvz. metalas, gipsas, betonas).
- Techniniai pakeitimai draudžiami.
- Saugokite instrukciją.

mėlynas – N; rudas – L; geltona-žalia – 



Vadovaujantis Europos direktyva 2012/19 / ES dėl elektros ir elektroninės įrangos, WEEE etiketėje nurodoma, kad reikia atskiro panaudoto elektros ir elektroninės įrangos surinkimo. Produktai su tokia etikete, taikant baudos dydį, negali būti išmesti į įprastą šiukšlę kartu su kitomis atliekomis. Šie produktai gali būti žalingi natūraliai aplinkai ir žmonių sveikatai, jiems reikia specialios apdorojimo / utilizavimo / perdavimo / šalinimo formos. Galite sužinoti apie nusidėvėjusio prietaiso panaudojimo galimybes atitinkamame mieste ar komunos skyriuje.

## LV Izstrādājums: QUAZAR 16

### PARAMETRI:

~230V, 50Hz, Max 1x35W, GU10

### UZMANĪBU:

- Gaismeklis jālieto atbilstoši tā mērķim - neradot dzīvībai bīstamas vai veselībai kaitīgas situācijas.
- Nedrīkst montēt iekārtas ar redzamiem korpusa vai barošanas vada bojājumiem.
- Montāžas laikā jāatslēdz strāva, kā arī jāievēro darba drošības un higiēnas noteikumi.
- Pareizi samontētu iekārtu drīkst pieslēgt tikai atbilstoši elektroinstalācijai.
- Darbus, kas saistīti ar elektriskajiem pieslēgumiem, drīkst veikt tikai atbilstoši speciālisti.
- Iekārtai ir augsts ūdens un putekļu necaurlaidības līmenis, ja tiek ievēroti atbilstošas montāžas un turpmākās lietošanas noteikumi.
- Nepastarpināti drīkst uzstādīt tikai uz normāli degošas pamatnes (t. i., uz tādas, kuras uzliesmošanas temperatūra ir vismaz 200°C, kas nemaina formu un minētajā temperatūrā nekļūst mīksta, piemēram, koks un koka izcelsmes materiāli, kas ir biežāki par 2 mm) vai uz nedegošas pamatnes (t. i., uz tādas, kas neaizdegas, piemēram, metāls, ģipsis, betons).
- Iespējamās tehniskas izmaiņas.
- Saglabāt instrukciju.

zlis – N; brūns – L; dzeltenī zaļā –



Saskaņā ar Eiropas Direktīvu 2012/19 / ES par elektrisko un elektronisko iekārtu EEIA etiķete norāda uz nepieciešamību atsevišķi izmantot elektriskās un elektroniskās iekārtas. Produktus ar šādu etiķeti, soda naudas sodu, nevar tikt izmesti parastajā atkritumu kopā ar citiem atkritumiem. Šie produkti var kaitēt dabiskajai videi un cilvēku veselībai, tāpēc ir nepieciešama īpaša apstrādes / reģenerācijas / otreizējās pārstrādes / apglabāšanas forma. Jūs varat uzzināt par nolietotas ierīces izmantošanas iespējām attiecīgajā pilsētā vai komūnas birojā.

## RU Изделие: QUAZAR 16

### ПАРАМЕТРЫ:

~230V, 50Hz, Max 1x35W, GU10

### ВНИМАНИЕ:

- Светильник следует использовать в соответствии с его назначением - без каких-либо угрожающих жизни или опасных для здоровья ситуаций.
- Устанавливать устройства с видимыми повреждениями корпуса, провода питания запрещено.
- При монтаже следует отключить питание и соблюдать правила безопасности и гигиены труда.
- Правильно установленное устройство можно подключить только к исправной электропроводке.
- Работы, связанные с подключением электричества, должны выполняться специалистом-электриком с соответствующими допусками.
- Устройство отличается высокой степенью водо- и пыленепроницаемости, при условии правильного монтажа и дальнейшей эксплуатации.
- Устройство можно установить непосредственно только на основании с нормальной горючестью (т.е. таком, температура воспламенения которого составляет как минимум 200°C, которое не деформируется и не размягчается при этой температуре, напр. древесина и продукты из древесины толщиной более 2мм) или негорючем (т.е. таком, которое не поддерживает горения, металл, гипс, бетон).
- Технические изменения оговорены.
- Сохраните инструкцию.

синий – N; коричневый – L; желто-зеленый –



В соответствии с Европейской директивой 2012/19 / ЕС в отношении электрического и электронного оборудования метка WEEE указывает на необходимость отдельного сбора использованного электрического и электронного оборудования. Изделия с такой этикеткой под штрафом штрафа не могут быть выброшены в обычный мусор вместе с другими отходами. Эти продукты могут быть вредными для окружающей среды и здоровья человека, для этого требуется особая форма обработки / утилизации / переработки / утилизации. Вы можете узнать о возможностях использования изношенного устройства в соответствующем городском или коммунальном офисе.


## SK Výrobok: QUAZAR 16

### PARAMETRE:

~230V, 50Hz, Max 1x35W, GU10

## POZNÁMKA:

- Svietidlo by sa malo používať v súlade s jeho účelom - bez toho, aby spôsobilo život ohrozujúce alebo ohrozujúce zdravie.
- Montáž zariadenia s viditeľne poškodeným krytom alebo prírodnou šnúrou je zakázaná.
- Pri montáži je potrebné vypnúť napájanie a dodržiavať predpisy BOZP.
- Správne namontované zariadenie je možné pripojiť iba ku bezchybnej elektrickej inštalácii.
- Práce súvisiace s pripojením k elektrickej sieti môže vykonať iba špecialista so zodpovedajúcim oprávnením.
- Pri dodržaní predpísaného montážneho postupu a používania si zariadenie zachováva vysoký stupeň vodotesnosti a prachotesnosti.
- Zariadenie je možné montovať na bežné horľavé podložky (tzn. také, ktoré majú zápalnú teplotu minimálne 200 °C a ktoré sa pri tejto teplote nedeformujú a nemäknú, napr. drevo a drevovláknité materiály s hrúbkou viac než 2 mm) alebo nehorľavé (tzn. také, ktoré samotné nehoria, napr. kov, sadra, betón).
- Technické zmeny sú vyhradené.
- Návod uschovajte pre neskoršie použitie.

modrý – N; hnedý – L; žltozelená – 



V súlade s európskou smernicou 2012/19 / EÚ o elektrických a elektronických zariadeniach označuje štítok OEEZ potrebu separovaného zberu použitých elektrických a elektronických zariadení. Výrobky s takýmto štítkom, s pokutom za pokutu, nemôžu byť hodené do bežného odpadu spolu s inými odpadmi. Tieto produkty môžu byť škodlivé pre životné prostredie a ľudské zdravie, vyžadujú špeciálnu formu úpravy / zhodnocovanie / recykláciu / likvidáciu. Informácie o možnostiach využitia opotrebovaného zariadenia nájdete v príslušnej mestskej alebo obecnej kancelárii.

## EE Toode: QUAZAR 16

### PARAMETRID:

~230V, 50Hz, Max 1x35W, GU10

### TÄHELEPANU:

- Valgustit tuleks kasutada vastavalt selle eesmärgile - ilma et see põhjustaks eluohtlikke või tervisele ohtlikke olukordi.
- Ärge paigaldage seadet, mille korpusel või toitejuhtmel on nähtavad kahjustused.
- Paigaldamise ajaks lülitage toide välja ning järgige tervisekaitse- ja ohutusnõudeid.
- Paigaldatud seadet tohib ühendada vaid korras elektrisüsteemi.
- Elektriühendustega seotud tööd usaldage vastava kvalifikatsiooniga spetsialistile.
- Toitejuhe tuleb kindlasti ühendada õigesti. Selle vale ühendamise korral võib seade püsivalt kahjustuda (vaadake ühendusskeemi).
- Õige paigalduse ja kasutuse korral on seadmel kõrge vee- ja tolmukindlustase.
- Paigalduskohas ei tohi olla niiskust, tolmu jms. Välistingimustes ja halbade keskkonnaolude korral kasutage lisakorpusi kaitseklassiga vähemalt IP65.
- Seadet tohib paigaldada vaid tavalise tulekindlustasemega aluspinnale (sellisele, mille süttimistemperatuur on vähemalt 200 °C, mis ei deformeeru ega pehmine temperatuuri mõjul, näiteks puit ja puidulaadsed materjalid paksusega vähemalt 2 mm) või tulekindlale aluspinnale (sellisele, mis ei sütti, näiteks metall, kips, betoon).
- Keelatud on teha seadme juures tehnilisi muudatusi.
- Hoidke juhend alles.

sinine – N; pruun – L; kollakasroheline – 



Vastavalt elektri- ja elektroonikaseadmete Euroopa direktiivile 2012/19 / EL näitab, et elektri- ja elektroonikaseadmete jäätmete märgistus osutab kasutatud elektriliste ja elektrooniliste seadmete eraldi kogumise vajadusele. Sellise märgistusega tooted, mille eest trahvi trahvi ei määrata, ei tohi koos teiste jäätmetega tavalise prügiga visata. Need tooted võivad olla kahjulikud loodukeskkonnale ja inimeste tervisele, see nõuab erilist töötlemisviisi / taaskasutamist / ringlussevõttu / kõrvaldamist. Saate teada kulunud seadme kasutusvõimalustest vastavas linnas või omavalitsuses.

## FI Tuote: QUAZAR 16


### PARAMETRIIT:

~230V, 50Hz, Max 1x35W, GU10

### HUOM:

- Valaisin on käytettävä tarkoituksensa mukaisesti - aiheuttamatta hengenvaarallisia tai terveydelle vaarallisia tilanteita.
- Laitetta ei saa asentaa, jos kotelo tai virtajohto on vaurioitunut.
- Asennusajaksi virransyöttö on katkaistava. Noudata työturvallisuusmääräyksiä.
- Asianmukaisesti asennettu laite on kytkettävä toimivaan sähköverkkoon.
- Sähkökytkennän voi suorittaa ainoastaan pätevä sähköasentaja.
- Varmista virtajohdon asianmukainen kytkentä. Virtajohdon väärä kytkentä voi aiheuttaa laitteen pysyvän vaurioitumisen (katso kytkentäkaavio).
- Laitteessa on korkea vesi- ja pölytiiviyys, jos oikeaa asennustapaa ja myöhempiä käyttöehtoja noudatetaan.
- Laite soveltuu asennettavaksi ainoastaan normaalisti palavalle (jonka syttymislämpötila on vähintään 200°C, eikä se pehmine tai epämuodostu tässä lämpötilassa, esim. puu ja puuperäiset aineet, joiden paksuus on yli 2 mm) tai syttymättömälle alustalle (aine, joka ei edistä paloa, esim. metalli, kipsi, betoni).
- Pidätämme oikeuden teknisiin muutoksiin.

- Säilytä käyttöohje.

sininen – N; ruskea – L; kellanvihreä – 



Sähkö- ja elektroniikkalaitteita koskevan eurooppalaisen direktiivin 2012/19 / EU mukaisesti WEEE-merkintä osoittaa, että käytettyjä sähkö- ja elektroniikkalaitteita on kerättävä erikseen. Tuotteita, joilla on tällainen etiketti, hienosti sakot, ei voida heittää tavallisiin jätteisiin yhdessä muiden jätteiden kanssa. Nämä tuotteet saattavat vahingoittaa luonnollista ympäristöä ja ihmisten terveyttä, mutta ne edellyttävät erityistä käsittelyä / hyödyntämistä, kierrätystä tai hävittämistä. Löydät kuluneen laitteen käyttömahdollisuudet sopivassa kaupungin tai kunnassa toimistossa.


## **NO** Produkt: QUAZAR 16

### PARAMETERE:

~230V, 50Hz, Max 1x35W, GU10

### OPPMERKSOMHET:

- Armaturen skal brukes i samsvar med formålet - uten å forårsake livstruende eller helsepåvirkende situasjoner.
- Innretninger med synlige skader på armaturhuset / strømkabelen må ikke monteres.
- Under montasje skal strømforsyningen være slått av, og man skal følge HMS-regler.
- En riktig påmontert innretning skal kobles kun til et funksjonsdyktig el-anlegg.
- Elektrisk tilkobling skal utføres av en faglært elektriker med autorisasjon.
- Strømkabelen må kobles til på en riktig måte. Dersom strømkabelen er tilkoblet på en feil måte, kan dette føre til at innretningen blir permanent ødelagt (se: tilkoblingsskjemaet).
- Innretningen er i stor grad vann- og støvtett, forutsatt at den har blitt montert og brukt på riktig måte.
- Innretningen kan direkte monteres kun på et underlag med normale brannegenskaper (dvs. underlagets flammepunkt er minst 200°C og underlaget blir ikke deformert og den mykner ikke ved denne temperaturen; f.eks. tre og trelignende materialer med tykkelse over 2 mm), eller på et ubrennbart underlag (dvs. underlag som ikke støtter forbrenning: metall, gips, betong).
- Tekniske endringer forbeholdt.
- Ta vare på denne bruksanvisningen.

blå – N; brun – L; gul-grønn – 



I henhold til europeisk direktiv 2012/19 / EU angående elektrisk og elektronisk utstyr, angir WEEE-etiketten behovet for separat innsamling av brukt elektrisk og elektronisk utstyr. Produkter med slik etikett, i henhold til bøter, kan ikke kastes i vanlig søppel sammen med annet avfall. Disse produktene kan være skadelige for miljøet og menneskers helse, det krever en spesiell form for behandling / gjenvinning / resirkulering / bortskaffelse. Du kan finne ut om bruksmulighetene til en slitt enhet i riktig by eller kommunkontor.


## **SE** Produkt: QUAZAR 16

### PARAMETRAR:

~230V, 50Hz, Max 1x35W, GU10

### UPPMÄRKSAMHET:

- Armaturen ska användas i enlighet med sitt syfte - utan att orsaka några livshotande eller hälsoriskerande situationer.
- Det är förbjudet att montera anordningen om den har synliga skador på hölje eller matningskabel.
- Koppla bort strömkälla medan du monterar anordningen och följ arbetsmiljöföreskrifter.
- Rätt monterad anordning får anslutas endast till en rätt fungerande elinstallation.
- Alla arbeten i samband med el-anslutning får utföras endast av en behörig elektriker.
- Det blir nödvändigt att koppla matningskabeln på ett rätt sätt. Felkopplad kabel kan orsaka skador på anordningen (se kopplingschema).
- Enheten har hög vatten- och dammtäthetsgrad vid korrekt montering och framtida användning.
- Får installeras endast direkt i underlag som inte är brännbart under vanliga förhållanden (dvs. med termisk tändpunkt på minst 200 °C som inte deformeras eller blir mjukt i sådan temperatur, dvs. trä och träliknande material tjockare än 2 mm) eller totalt brännbart underlag (dvs. som inte förser elden med bränsle, t.ex. metall, gips, betong).
- Med förbehåll för tekniska förändringar.
- Förvara denna bruksanvisning.

blå – N; brun – L; gulgrön – 




I enlighet med EU-direktiv 2012/19 / EU om elektrisk och elektronisk utrustning anger WEEE-märkningen behovet av separat insamling av utrustad elektrisk och elektronisk utrustning. Produkter med sådan märkning, med böter, får inte kastas i vanligt sopor tillsammans med annat avfall. Dessa produkter kan vara skadliga för den naturliga miljön och människors hälsa, det kräver en särskild form av behandling / återvinning / återvinning / bortskaffande. Du kan ta reda på utnyttjandemöjligheterna för en sliten enhet i lämplig stad eller kommunkontor.

**PARAMETRE:**

~230V, 50Hz, Max 1x35W, GU10

**OPMÆRKSOMHED:**

- Armaturet skal bruges i overensstemmelse med dets formål - uden at forårsage livstruende eller helbredstruende situationer.
- Afbryd strømforsyningen under installationen og følg arbejdsmiljøreglerne.
- En korrekt installeret enhed må kun tilsluttes en korrekt drift af elektrisk installation.
- Den elektriske tilslutning skal udføres af en fagmand en passende autorisation til elektriske arbejder.
- Hvis den installeres og betjenes korrekt, er enheden meget modstandsdygtig over for vand og støv.
- Enheden kan installeres direkte på den normalt brændbare overflade (dvs. antændelsestemperatur af overfladen mindst 200°C, deformeres og blødgøres ikke ved denne temperatur, f.eks. træ og træprodukter, tykkelse over 2 mm) eller på en ikke-brændbar overflade (dvs. ikke understøttende ild, f.eks. metal, gips, beton).
- Vi forbeholder os ret til tekniske ændringer.
- Gem brugsanvisningen.

blå – N; brun – L; gulgrøn – 



I overensstemmelse med det europæiske direktiv 2012/19/EU vedrørende elektrisk og elektronisk udstyr, angiver WEEE-mærket behovet for separat indsamling af brugt elektrisk og elektronisk udstyr. Produkter med et sådant mærke må under bødestraf ikke smides i almindeligt affald sammen med andet affald. Disse produkter kan være skadelige for det naturlige miljø og menneskers sundhed, det kræver en særlig form for behandling/genvinding/genbrug/bortskaffelse. Du kan få mere

at vide om udnyttelsesmulighederne for en slidt enhed i det relevante by- eller kommunkontor.