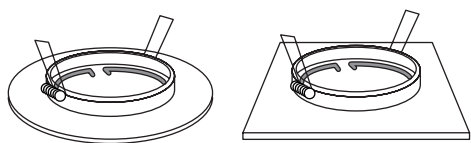
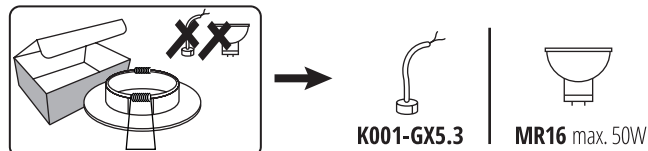


kobi

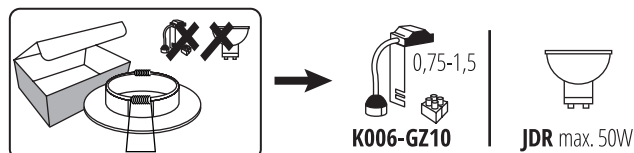
BARI ROUND BARI SQUARE



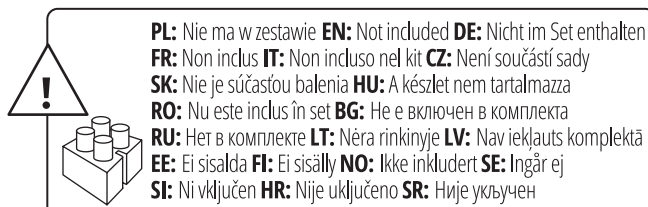
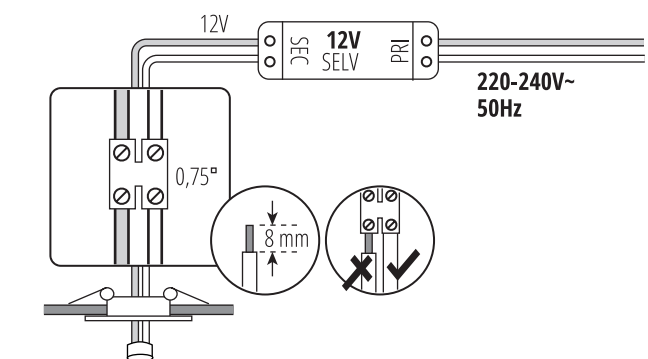
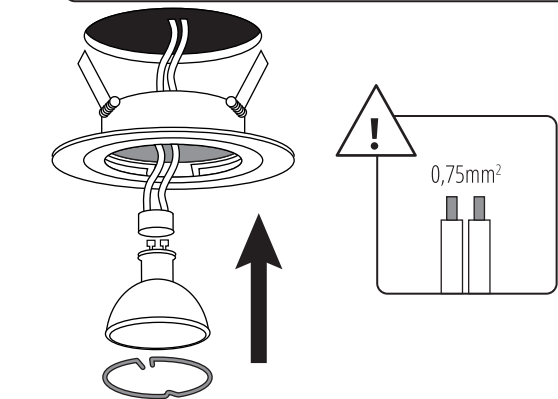
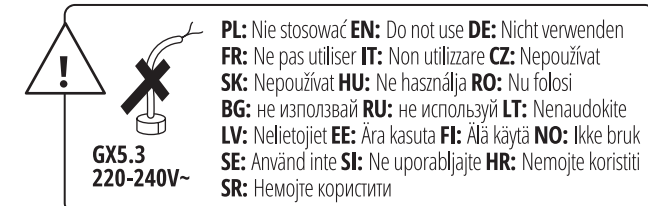
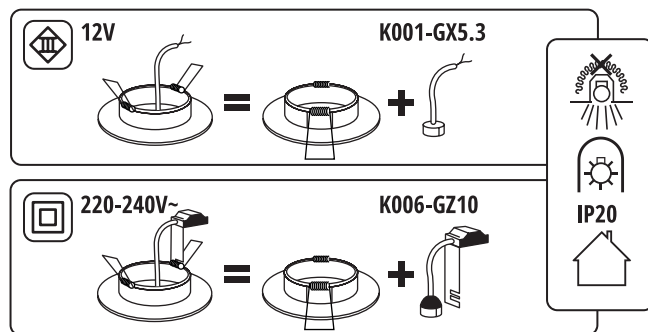
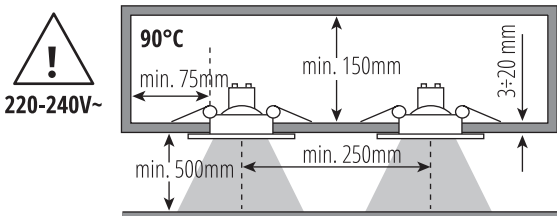
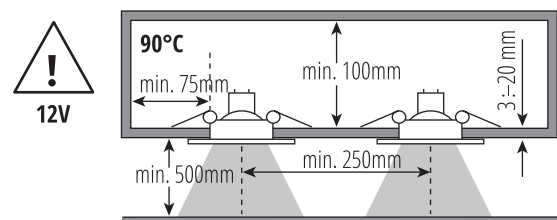
12V



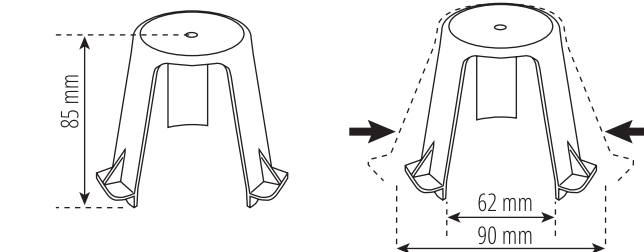
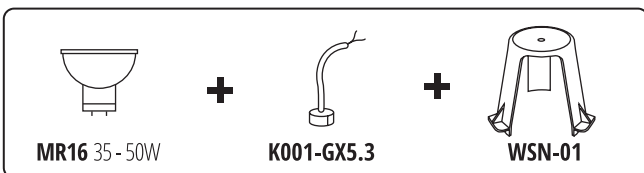
220-240V~



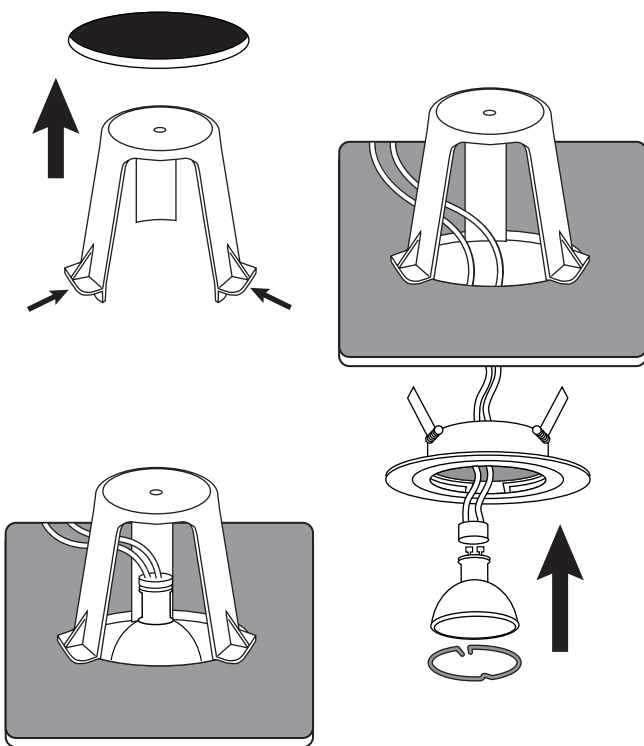
BARI ROUND, BARI SQUARE:
Ø65±80 mm, 2xØ65±80 mm



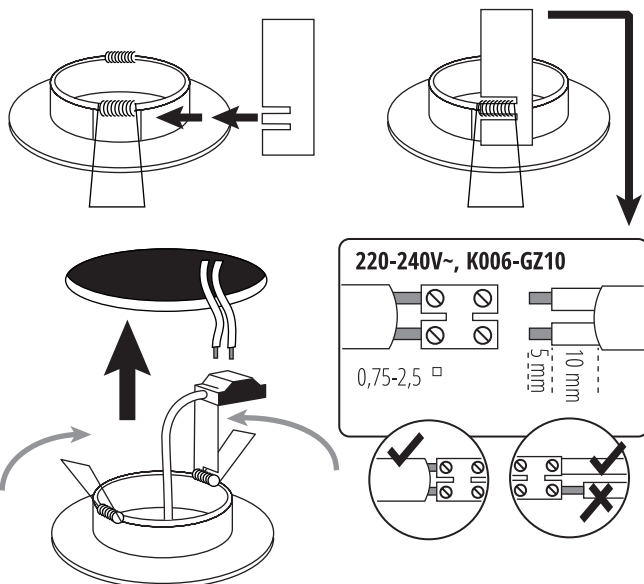
12V, K001-GX5.3 WSN-01



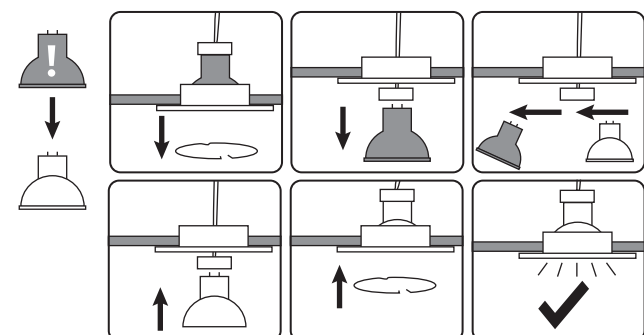
BARI ROUND, BARI SQUARE:
Ø65±80 mm, 2xØ65±80 mm



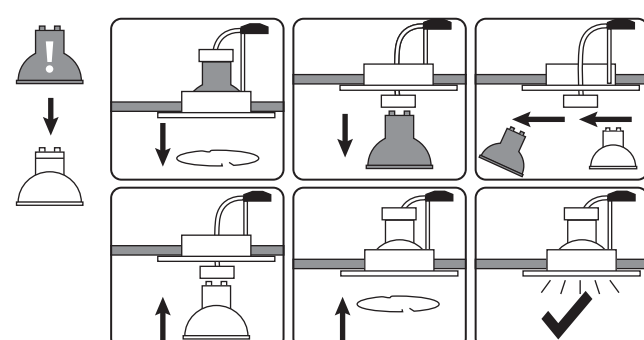
220-240V~, K006-GZ10



12V, K001-GX5.3



220-240V~, K006-GZ10



PL Wyrób: BARI ROUND, BARI SQUARE

UWAGA:

- Nie wolno montować urządzenia z widocznymi uszkodzeniami obudowy, przewodu zasilającego.
- Podczas montażu należy odłączyć zasilanie oraz zachować zasady BHP.
- Poprawnie zamontowane urządzenie można podłączyć jedynie do sprawnej instalacji elektrycznej.
- Prace związane z podłączeniem elektrycznym powinny być wykonywane przez specjalistę z odpowiednimi uprawnieniami elektrycznymi.
- Konieczne jest przestrzeganie właściwego podłączenia przewodu zasilającego. Jego niewłaściwe podłączenie grozi trwałym uszkodzeniem urządzenia (patrz schemat przyłączeniowy).
- Miejsce montażu powinno być wolne od działania wilgoci, kurzu, itd. (IP20)
- Ze względu na fakt, że w czasie świecenia elementy oprawy nagrzewają się – przed jakimkolwiek czynnościami (np. wymiana żarówki, czyszczenie itp.) należy bezwzględnie odłączyć napięcie zasilające za pomocą głównego wyłącznika i odczekać do czasu wystygnięcia jej elementów.
- W żadnym wypadku oprawy nie wolno okrywać jakimkolwiek materiałem.
- Można instalować bezpośrednio jedynie na podłożu normalnie palnym (zn. takim którego temperatura zapłonu wynosi co najmniej 200°C, które nie odkształca się i nie mięknie w tej temperaturze, np. drewno i materiały drewnopochodne o grubości powyżej 2mm) lub niepalnym (zn. takim, które nie podtrzymuje palenia, np. metal, gips, beton).
- Zmiany techniczne zastrzeżone.
- Przechowuj instrukcje.

EN Product: BARI ROUND, BARI SQUARE

ATTENTION:

- Devices with visible damage to the enclosure or the power supply line must not be installed.
- During installation, disconnect the power supply and follow Occupational Safety and Health regulations.
- A properly installed device may only be connected to a properly operating electrical installation.
- The electrical connection must be performed by a specialist holding an appropriate authorisation for electrical works.
- When choosing a place for installation, make sure that once installed, the casing is a safe distance from nearby objects, lighted spots, and other articles.
- Because the casing heats to a high temperature when the lamp is on, remember to switch off the power supply at the main power switch and wait till the casing cools before any maintenance operations (such as changing the light bulb, cleaning, etc.).
- Never cover the casing with fabric, always make sure the heating elements are well-aired. Otherwise, a fire might start.
- The device may be installed directly on the normally flammable surface (i.e. ignition temperature of the surface at least 200°C, does not deform and soften at this temperature, e.g. wood and wood-derivatives, thickness above 2 mm) or on a non-flammable surface (i.e. not supporting fire, e.g. metal, gypsum, concrete).
- We reserve the right to introduce technical modifications.
- Keep the instruction manual.

DE Erzeugnis: BARI ROUND, BARI SQUARE

ACHTUNG:

- Gerät mit sichtbaren Beschädigungen am Gehäuse und am Stromkabel darf nicht montiert werden.
- Bei der Montage ist die Stromversorgung abzutrennen und die Vorschriften für Arbeitsschutz und Hygiene einzuhalten.
- Ein ordnungsgemäß eingebautes Gerät kann nur an eine technisch einwandfreie Elektroanlage angeschlossen werden.
- Der Elektroanschluss ist durch eine Fachperson mit entsprechenden Befugnissen für Elektroarbeiten auszuführen.
- Bei der Auswahl des Installationsortes, sollte beachtet werden, dass Minimalentfernungen zu Gegenständen, beleuchteten Flächen und zu anderen, in der direkten Umgebung der Lampe sich befindlichen Elementen, eingehalten werden.
- Auf Grund dessen, dass die Fassung beim Leuchten sehr hohe Temperaturen erreicht, sollte vor jeglichen Handlungen, wie z. B. halogen-Leuchtmittel-Austausch, Reinigung u. s. w., unbedingt die Netzversorgung mit Hilfe des Hauptschalters getrennt und anschließend abgewartet werden, bis die Lampenelemente abgekühlt sind.
- In keinem Fall darf die Fassung mit irgendwelchen Stoffen abgedeckt werden. Es sollte ein ungehinderter Luftzugang zu den sich erwärmenden Elementen gewährt werden, in anderem Fall besteht Brandgefahr.
- Das Gerät darf ausschließlich auf einem normalentflammbaren Untergrund (d.h. einem solchen, bei dem der Flammpunkt bei mindestens 200°C liegt, das sich nicht verformt und bei dieser Temperatur nicht weich wird, z.B. Holz und Holzwerkstoffe mit einer Stärke von über 2 mm) oder einem nicht brennbaren Untergrund (d.h. einem solchen, der keine Flammenentwicklung unterstützt, z.B. Metall, Gips, Beton) montiert werden.
- Technische Änderungen vorbehalten.
- Die Bedienungsanleitung ist aufzubewahren.

FR Produit: BARI ROUND, BARI SQUARE

ATTENTION:

- Il est interdit d'installer l'appareil si des dommages sont visibles sur le logement du luminaire ou le câble d'alimentation.
- Avant l'installation, mettez l'appareil hors tension. Respectez les règles de la santé et de la sécurité au travail.
- Un appareil correctement monté ne peut être raccordé qu'à une installation électrique en bon état.
- Tous les travaux liés au raccordement électrique doivent être effectués par un spécialiste possédant les permis électriques requis.
- Il est obligatoire de respecter le modèle de raccordement du câble d'alimentation. Sa mauvaise connexion risque de causer des dommages permanents à l'appareil (voir le schéma de raccordement).
- L'emplacement de montage doit être exempt d'humidité, de poussière, etc. (IP20).
- En raison du fait que les composants du luminaire s'échauffent lors de l'allumage - avant toute opération (comme le remplacement de l'ampoule, le nettoyage, etc.), il est obligatoire de couper l'alimentation électrique à l'aide de l'interrupteur principal et attendre que tous les éléments refroidissent.
- Dans tous les cas, il est interdit de couvrir le luminaire de matériaux de tout genre.
- L'appareil ne peut être installé directement que sur un substrat normalement inflammable (c.-à-d. dont le point d'éclair est d'au moins 200°C, qui ne se déforme pas et ne ramollit pas à cette température, comme le bois et les dérivés de bois de plus de 2 mm d'épaisseur) ou ininflammable (qui ne maintient pas la combustion, comme le métal, le plâtre, le béton).
- Toutes modifications techniques réservées.
- Conservez ce manuel.

IT Prodotto: BARI ROUND, BARI SQUARE

ATTENZIONE:

- Non montare il dispositivo se la sua struttura e il cavo di alimentazione sono danneggiati.
- Durante il montaggio staccare la corrente e osservare le norme di sicurezza.
- Il dispositivo correttamente montato può essere collegato solo a un impianto elettrico ben funzionante.
- Le operazioni di collegamento elettrico dovrebbero essere eseguite da un professionista con le adeguate abilitazioni elettriche.
- Collegare adeguatamente il cavo di alimentazione. Il collegamento errato comporta il rischio di danneggiamento irreversibile del dispositivo (vedi schema di collegamento).
- Il luogo di montaggio deve essere privo di umidità, polvere, ecc. (IP20)
- A causa del surriscaldamento degli elementi del faretto durante l'esercizio, prima di qualsiasi operazione (ad esempio sostituzione della lampadina, pulizia, ecc.), occorre staccare la corrente dall'interruttore generale ed aspettare che gli elementi si raffreddino.
- In nessun caso è permesso coprire il faretto con qualsiasi materiale.
- Il montaggio diretto è ammesso solo su una superficie con grado di infiammabilità standard (cioè che tale punto di infiammabilità sia di almeno 200°C, che non si deformi e non si sciogla a questa temperatura, ad esempio legno e materiali ad effetto legno con uno spessore superiore a 2mm) o ignifugo (cioè che non alimenta le fiamme, ad esempio metallo, gesso, calcestruzzo).
- Modifiche tecniche riservate.
- Conservare le istruzioni d'uso.

☑ Výrobek: BARI ROUND, BARI SQUARE

POZOR:

- Není dovoleno instalovat přístroje s viditelným poškozením krytu, napájecího kabelu.
- Během montáže je potřeba odpojit od zdroje a dodržovat zásady BZP.
- Správně instalovaný přístroj lze připojit jen ke správné elektrické síti.
- Práce spojené s připojením k elektrickému zdroji musí být prováděny odborníkem s odpovídajícím oprávněním.
- Při výběru místa pro instalaci věnujte pozornost minimální vzdálenosti, ve které bude svítidlo instalováno od objektů, osvětlovaných míst a věcí v jeho okolí.
- Vzhledem k tomu, že se součásti svítidla během svícení zahřívají na vysokou teplotu, musíte před každou činností (např. výměnou metalhalogenové žárovky, čištěním atd.) vždy vypnout napájecí napětí na hlavním vypínači a vyčkat, až dojde k vychladnutí součástí svítidla.
- V žádném případě nezakryvejte svítidlo žádnou látkou, zajistěte svobodný přístup vzduchu k zahříváným součástkám, v opačném případě hrozí riziko vzniku požáru.
- Smí se instalovat bezprostředně pouze na běžně hořlavém podkladu (tzn. takovém, jehož teplota vznícení je nejméně 200°C, který se nedeformuje a neměkne při této teplotě, např. dřevo a materiály ze dřeva o síle převyšující 2mm) nebo nehořlavém (tzn. takovém, který nehoří, např. kov, sádra, beton).
- Technické změny vyhrazeny.
- Uschovejte si návod.

☒ Výrobok: BARI ROUND, BARI SQUARE

POZNÁMKA:

- Montáž zariadenia s viditeľne poškodeným krytom alebo privodnou šnúrou je zakázaná.
- Pri montáži je potrebné vypnúť napájanie a dodržiavať predpisy BOZP.
- Správne namontované zariadenie je možné pripojiť iba ku bezchybnej elektrickej inštalácii.
- Práce súvisiace s pripojením k elektrickej sieti môže vykonať iba špecialista so zodpovedajúcim oprávnením.
- Pri voľbe miesta montáže je potrebné zohľadňovať minimálne vzdialenosti, v akých sa bude nachádzať namontované svietidlo od objektov, osvetlovaných miest a elementov nachádzajúcich sa v jeho blízkosti.
- S ohľadom na skutočnosť, že počas svietenia sa časti svietidla zahrievajú na vysokú teplotu, pred akýmkoľvek úkonomi (napr. výmenou halogénovej žiarovky, čistením atď.) je potrebné bezpodmienečne odpojiť napájacie napätie a počkať na ochladenie jeho časti.
- V žiadnom prípade nie je prípustné zakrývanie svietidla akoukoľvek látkou, je potrebné zaistiť voľný prístup vzduchu k zahrievajúcim sa častiam, v opačnom prípade existuje hrozba vzniku požiaru.
- Zariadenie je možné montovať na bežné horľavé podložky (tzn. také, ktoré majú zápalnú teplotu minimálne 200 °C a ktoré sa pri tejto teplote nedeformujú a nemäknú, napr. drevo a drevovláknité materiály s hrúbkou viac než 2 mm) alebo nehorľavé (tzn. také, ktoré samotné nehoria, napr. kov, sadra, betón).
- Technické zmeny sú vyhrazeny.
- Návod uschovajte pre neskoršie použitie.

🇭🇺 Termék: BARI ROUND, BARI SQUARE

FIGYELEM:

- Ne telepítse a készülékét, ha a burkolaton, tápkábelen sérülést vesz észre.
- A szerelésnél húzza ki a tápegységet és tartsa be a munkabiztonsági előírásokat.
- A megfelelően beszerelt készülékét csak egy hibátlanul működő elektromos rendszerhez csatlakoztatható.
- Az elektromos csatlakoztatással kapcsolatos munkát a megfelelő engedélyekkel rendelkező szakember végezze.
- A szerelési hely megválasztásánál ügyeljünk a felszerelt lámpafoglatat és az objektum, a megvilágított helyek és a foglatat szomszédságában lévő elemek közötti minimális távolságokra.
- Tekintettel arra a tényre, hogy a lámpa használatá során a foglatat elemei magas hőmérsékletre melegsznek fel, ezért bármilyen művelet (pl. izzócsere, a lámpa tisztítása, stb.) megkezdése előtt feltétlenül kapcsoljuk ki a tápfeszültséget, és várjunk addig, amíg a szerelvények le nem hűlnek.
- A lámpafoglatatot semmiképpen sem szabad bármilyen anyaggal letakarni, biztosítani kell a felmelegedő elemek szabad szellőzését, ellenkező esetben tűz keletkezhet
- Közvetlenül csak normál gyűlékonyágú helyszínen telepíthető (azaz, olyanon, amelyek lobbánásponjtja legalább 200 °C, amely nem deformálódik és nem lágyul ezen a hőmérsékleten, pl. legalább 2 mm vastag fa és faszerű anyagok), vagy nem éghető (azaz, olyanok, amelyek nem táplálják az égést, mint például a fém-, gipsz, beton).
- A műszaki változtatás jogát fenntartjuk.
- Tartsa be az útmutatót.

🇷🇴 Produs: BARI ROUND, BARI SQUARE

ATENȚIE:

- Se interzice instalarea echipamentului cu deteriorări vizibile ale carcasei, cablului de alimentare.
- În timpul montajului trebuie deconectată alimentarea și respectate normele de Siguranță și Igienă a Muncii.
- Echipamentul instalat în mod corespunzător poate fi conectat doar la o sursă electrică care funcționează corespunzător.
- Lucrările la conexiunea electrică trebuie efectuate de un electrician profesionist autorizat.
- Este necesară respectarea conexiunii corespunzătoare a cablului de alimentare. Conectarea incorectă poate provoca deteriorarea permanentă a echipamentului (a se vedea schema de conectare).
- Locul de montaj trebuie să fie lipsit de umezeală, praf, etc. (IP20).
- Datorită faptului că în timpul iluminării componentele corpului de iluminat se încălzesc - înainte de efectuarea oricăror operațiuni (cum ar fi schimbarea becului, curățarea, etc.), trebuie să deconectați neapărat alimentarea de la comutatorul principal și să așteptați până la răcirea elementelor sale.
- Se interzice categoric acoperirea corpului de iluminat cu orice material.
- Poate fi instalat direct doar pe substratul cu inflamabilitate normală (adică substratul al cărui temperatură de ardere este de cel puțin 200°C, care nu se deformează și nu se înmoaie la această temperatură, de exemplu: lemnul și materialele pe bază de lemn cu o grosime mai mare de 2mm) sau necombustibile (adică acelea care nu mențin arderea, cum ar fi metalul, ghipsul, betonul).
- Specificațiile tehnice pot suferi modificări.
- Păstrați instrucțiunile.

🇸🇰 Produkt: BARI ROUND, BARI SQUARE

ВНИМАНИЕ:

- Забранен е монтажът на устройство с видими повреди на корпуса и сохранвация кабел.
- По време на монтажа сте длъжни да изключите сохранването и да спазвате правилата за безопасност.
- Уредът трябва да се свързва единствено с изправна електрическа мрежа.
- Електромонтажът на уреда трябва да се извършва единствено от правоспособен електротехник.
- Необходимо е да се спазва правилната връзка със сохранвация кабел. Неправилната връзка може да доведе до трайно увреждане на устройството (вижте схемата за свързване).
- На мястото на монтаж не трябва да има влага, прах и т.н. (IP20).
- Поради факта, че при експлоатация елементите на осветителното тяло се нагряват - преди кавито и да било дейности (напр. подмяна на крушката, почистване и т.н.), обязательно трябва да изключите сохранването от главния прекъсвач и да изчакате, докато елементите изстинат.
- Абсолютно е забранено покриването на осветителното тяло.
- Може да се инсталира директно само върху нормално запалими основи

- (т.е. с температура на възпламеняване по-малка от 200°С), които не се деформират или омекват при тази температура, напр. дърво и дървесни материали с дебелина по-голяма от 2 mm) или негорими (т.е. не поддържащи горене, напр. метал, гипс, бетон).
- Не са позволени технически промени.
- Запазете инструкцията.

🇷🇺 Изделие: BARI ROUND, BARI SQUARE

ВНИМАНИЕ:

- Устанавливать устройства с видимыми повреждениями корпуса, провода питания запрещено.
- При монтаже следует отключить питание и соблюдать правила безопасности и гигиены труда.
- Правильно установленное устройство можно подключить только к исправной электропроводке.
- Работы, связанные с подключением электричества, должны выполняться специалистом-электриком с соответствующими допусками.
- При выборе места установки следует обратить внимание на минимальные расстояния от установленного светильника до объектов, освещаемых мест и элементов в его соседстве.
- Учитывая факт, что во время свечения элементы светильника нагреваются до высокой температуры, перед выполнением каких-либо действий (напр., замена металлоалогенной лампы, чистка и т.п.) следует безоговорочно отключить питание при помощи главного выключателя и подождать, пока его элементы не остынут.
- Ни в коем случае нельзя накрывать светильника каким-либо материалом, следует обеспечить свободный доступ воздуха к нагревающимся элементам, иначе возникает угроза пожара.
- Устройство можно установить непосредственно только на основании с нормальной горючестью (т.е. таким, температура воспламенения которого составляет как минимум 200°С, которое не деформируется и не размягчается при этой температуре, напр. древесина и продукты из древесины толщиной более 2мм) или негорючем (т.е. таким, которое не поддерживает горения, металл, гипс, бетон).
- Технические изменения оговорены.
- Сохраните инструкцию.

🇱🇹 Gaminy: BARI ROUND, BARI SQUARE

DĖMESIO:

- Draudžiama montuoti įrenginį su akivaizdžiais maitinimo laidų apvalkalo defektais.
- Montavimo darbu metu reikia išjungti maitinimą ir laikytis darbo saugos taisyklių.
- Tinkamai sumontuotas įrenginys, gali būti pajungtas tik prie tvarkingos elektros instaliacijos.
- Elektros pajungimo darbus turi atlikti kvalifikuotas specialistas.
- Pasirenkant instaliavimo vietą, reikia atkreipti dėmesį į mažiausius atstumus tarp sumontuoto įrenginio ir objektų, apšviečiamų vietų bei šalia esančių elementų.
- Atsižvelgiant į tai, kad šviestuvo dalys jam veikiant įšyla iki aukštos temperatūros, prieš atliekant bet kokius darbus (pvz., keičiant metalo halogeninę lemputę, valant ir pan.) būtina išjungti elektros srovės tiekimą ir palaukti, kol dalys atšąs.
- Jokiu būdu įrenginio negalima dengti jokia medžiaga, būtina užtikrinti laisvą oro patekimą į kaistačius įrenginio sudedamąsias dalis, priešingu atveju kyla gaisro pavojus.
- Galima pritrirtinti tiesiai prie normalaus degumo pagrindo (tokio, kurio užsidegimo temperatūra ne žemesnė kaip 200 °C, kuris nesideformuoja ir neminkštėja esant šiai temperatūrai, pvz., medienos ir medienos kilmės medžiagos, storesnės nei 2 mm) arba prie nedegaus (tokio, kuris nuo karščio neįdega, pvz. metalas, gipsas, betonas).
- Techniniai pakeitimai draudžiami.
- Saugokite instrukciją.

🇱🇻 Izstrādājums: BARI ROUND, BARI SQUARE

UZMANĪBU:

- nedrīkst montēt iekārtas ar redzamiem korpusa vai barošanas vada bojājumiem;
- montāžas laikā jāatslēdz strāva, kā arī jāievēro darba drošības un higiēnas noteikumi;
- pareizi samontētu iekārtu drīkst pieslēgt tikai atbilstoši elektroinstalācijai;
- darbus, kas saistīti ar elektriskajiem pieslēgumiem, drīkst veikt tikai atbilstoši speciālisti;
- Izvēloties lampas instalācijas vietu, jānovērtē, vai tā ir drošā attālumā no blakus esošajiem objektiem, apgaismes vietām un priekšmetiem.
- Nemot vērā, ka apgaismošanas laikā lampas daļas sakarst līdz augstai temperatūrai, pirms jebkādam darbībām (piemēram, metālahogēna spuldzes nomaiņas, tīrīšanas utt.) obligāti jāatslēdz elektrības padeve un jānogaida, līdz lampas daļas atdziest.
- Nekādā gadījumā lampas korpusu nedrīkst pārklāt ne ar kādu materiālu, jānodrošina brīva gaisa cirkulācija ap lampas daļām, kas lampas darbības laikā sakarst, pretējā gadījumā var izcelties ugunsgrēks.
- nepastarpināti drīkst uzstādīt tikai uz normāli degošas pamatnes (t. i., uz tādas, kuras uzliesmošanas temperatūra ir vismaz 200°C, kas nemaina formu un minētājā temperatūrā nekļūst mīksta, piemēram, koks un koka izcelsmes materiāli, kas ir biežāki par 2 mm) vai uz nedegošas pamatnes (t. i., uz tādas, kas neaizdegas, piemēram, metāls, ģipsis, betons);
- iespējamas tehnikas izmaiņas;
- saglabāt instrukciju.
-

🇪🇪 Toode: BARI ROUND, BARI SQUARE

TÄHELEPANU:

- Ärge paigaldage seadet, mille korpus või toitejuhe on nähtavalt kahjustatud.
- Paigalduse ajaks lülitage toide välja ning järgige tööohutusnõudeid.
- Lülitage õigesti paigaldatud seade nõuetekohaselt toimivasse elektrisüsteemi.
- Elektrihüendusega seotud töid tohib teha ainult vastava kvalifikatsiooniga elektrik.
- Oluline on jälgida, et toitejuhe oleks õigesti ühendatud. Toitejuhtme vale ühendamine võib seadet pöördumatu! kahjustada (vaata ühendusskeemi).
- Paigalduskoht peab olema vaba niiskusest, tolmust jms. (IP20).
- Arvestades, et põlemise ajal kuumenevad korpuse elemendid tugevalt, tuleb enne mistahes toiminguid (pirni vahetamine, puhastamine jms) seadme toide pealülitist välja lülitada ja oodata, kuni elemendid jahtuvad.
- Seadet ei tohi mingil juhul mingite materjalidega katta.
- Seadet tohib paigaldada otse ainult tavapärase tulemkindlusega aluspinnale (süttimistemperatuur vähemalt 200 °C, ei paindu ega pehmene sellel temperatuuril, näiteks puit või puidulaadne materjal paksusega vähemalt 2 mm) või tulekindlale aluspinnale (materjal, mis ei sütti, näiteks metall, kips, betoon).
- Seadme tehniline muutmine on keelatud.
- Hoidke kasutusjuhend alles.

🇫🇮 Asennusohje Parametrit: BARI ROUND, BARI SQUARE

HUOM:

- Laitetta ei saa asentaa, jos kotelo tai virtajohto on vaurioitunut.
- Asennusajaksi virransyöttö on katkaistava. Noudata työturvallisuusmääräyksiä.
- Asianmukaisesti asennettu laite on kytkettävä toimivaan sähköverkkoon.
- Sähkökytkennän voi suorittaa ainoastaan pätevä sähköasentaja.
- Varmista virtajohton asianmukainen kytkentä. Virtajohton väärä kytkentä voi aiheuttaa laitteen pysyvän vaurioitumisen (katso kytkentäkaavio).
- Asennuspaikan tulee olla suojaattu kosteudelta, pölyltä jne. (IP20)
- Koska valaisimen elementit saattavat kuumentua käyttöaikana, ennen huoltotoimenpiteitä (hehkulampan vaihto, puhdistus jne.) virransyöttö on ehdottomasti katkaistava pääkytkimellä ja odotettava, kunnes valaisin jäähtyy.
- Valaisinta ei saa missään tapauksessa peittää millä tahansa aineella.
- Laitte soveltuu asennettavaksi ainoastaan normaalisti palavalle (jonka syttymislämpötila on vähintään 200°C, eikä se pehmene tai epämuodostu tässä lämpötilassa, esim. puu ja puuperäiset aineet, joiden paksuus on yli 2 mm) tai syttymättömälle alustalle (aine, joka ei edistä paloa, esim. metalli, kipsi, betoni).
- Pidätämme oikeuden teknisiin muutoksiin.
- Säilytä käyttöohje.

🇳🇴 Montasjeanvisning Egenskaper:

BARI ROUND, BARI SQUARE

OBS:

- Innretninger med synlige skader på armaturhuset / strømkabelen må ikke monteres.
- Under montasje skal strømforsyningen være slått av, og man skal følge HMS-regler.
- En riktig påmontert innretning skal kobles kun til et funksjonsdyktig el-anlegg.
- Elektrisk tilkobling skal utføres av en faglært elektriker med autorisasjon.
- Strømkabelen må kobles til på en riktig måte. Dersom strømkabelen er tilkoblet på en feil måte, kan dette føre til at innretningen blir permanent ødelagt (se: tilkoblingskjemaet).
- Montasjestedet skal være fritt for fuktighet, støv, osv. (IP20)
- Armaturdelene blir varme når lyset er slått på; derfor må du absolutt slå av strømforsyningen ved hjelp av hovedbryter og vente til armaturdelene avkjøles før du håndterer lyset (f.eks. ved byte av lyspære, rengjøring osv.).
- Det er strengt forbudt å dekke til armaturen.
- Innretningen kan direkte monteres kun på et underlag med normale brannegenskaper (dvs. underlagets flammepunkt er minst 200 °C og underlaget blir ikke deformert og den mykner ikke ved denne temperaturen; f.eks. tre og trelignende materialer med tykkelse over 2 mm), eller på et ubrennbart underlag (dvs. underlag som ikke støtter forbrekking: metall, gips, betong).
- Tekniske endringer forbeholdt.
- Ta vare på denne bruksanvisningen.

🇸🇪 Monteringsanvisningar Parametrar:

BARI ROUND, BARI SQUARE

OBS:

- Det är förbjudet att montera anordningen om den har synliga skador på hölje eller matningskabel.
- Koppla bort strömkälla medan du monterar anordningen och följ arbetsmiljöföreskrifter.
- Rätt monterad anordning får anslutas endast till en rätt fungerande elinstallation.
- Alla arbeten i samband med el-anslutning får utföras endast av en behörig elektriker.
- Det blir nödvändigt att koppla matningskabeln på ett rätt sätt. Felkopplad kabel kan orsaka skador på anordningen (se kopplingschema).
- Monteringsplatsen ska bli fri från fukt, damm osv. (IP20).
- Observera att belysningsdelar blir heta när ljuset lyser - det blir absolut nödvändigt att matningsanordningen kopplas bort från strömkälla med huvudbrytaren och att man väntar tills delarna blir kalla innan några som helst arbeten (t.ex. utbyte av glödlampa eller rengöring osv.) utförs.
- Det är förbjudet att täcka belysningsinstallationen med tyg eller annat material.
- Får installeras endast direkt i underlag som inte är brännbart under vanliga förhållanden (dvs. med termisk tändpunkt på minst 200 °C som inte deformerar eller blir mjukt i sådan temperatur, dvs. trä och träliknande material tjockare än 2 mm) eller totalt brännbart underlag (dvs. som inte förser elden med bränsle, t.ex. metall, gips, betong).
- Med förbehåll för tekniska förändringar.
- Förvara denna bruksanvisning.

🇸🇮 Izdelek: BARI ROUND, BARI SQUARE

OPOZORILA:

- Ni dovoljeno montirati naprave z vidnimi poškodbami ohišja, napajalnega kabla.
- Tekom montaže mora biti napajalni kabel odklopljen in upoštevati je treba pravila varnosti in higijene pri delu.
- Pravilno montirano napravo se sme priklopiti le na brezhibno električno napeljavo.
- Dela povezana s priklopom naprave na električno omrežje sme opraviti izključno strokovnjak z ustreznimi dovoljenji za električarska opravila.
- Nujno je zagotavljati pravilnost priklopljenosti napajalnega kabla. Nepravilna priklopljenost kabla lahko povzroči trajno poškodovanje naprave (glejte priklopno shemo).
- Mesto montaže mora biti brez vlage, prahu, itd. (IP20).
- Glede na to, da se tekom svetlenja elementi ohišja naprave segrevajo, je treba pred kakršnimi koli opravili (npr. menjava žarnice, čiščenje itd.) nujno napravo prej z uporabo glavnege stikala odklopiti od vira napajanja ter počakati, da se elementi naprave ohladijo.
- Ohišja se nikoli ne sme prekrivati z nobenim materialom.
- Napravo je možno namestiti neposredno le na podlago, ki so normalno vnetljive (tj. na take, katerih temperatura vžiga znaša 200 °C ali več in ki se pri takih temperaturah ne deformirajo ali zmeščajo, na primer iz lesa ali lesenega materiala debeline nad 2 mm) ali so nevnetljive (tj. take, ki ne podpirajo gorenja, npr. kovina, mavec, beton).
- Pridržujemo si pravico uvajanja tehničnih sprememb.
- Hranite navodilo.

🇭🇷 Proizvod: BARI ROUND, BARI SQUARE

NAPOMENA:

- Zabrana je montaža uređaja s vidljivim oštećenjem kućišta, napojnog kabla.
- Pri likom montaže napajanje treba biti isključeno i treba se pridržavati svih pravila o sigurnosti i zaštiti zdravlja na radu.
- Pravilno montiran uređaj može se spojiti samo na ispravnu električnu instalaciju.
- Izvođenje radova vezanih uz električni priključak treba povjeriti za to ovlaštenom stručnjaku.
- Potrebno se pridržavati pravilnog načina spajanja napojnog kabla. Nepravilno spajanje električnog kabla može prouzrokovati trajno oštećenje uređaja (vidi šemu spajanja).
- Na mjestu montaže ne može biti prašine, vlage i sl. (IP20)
- Obzirom da se elementi kućišta griju tijekom rada uređaja – prije poduzimanja bilo kojih radnji (npr. čišćenje i sl.) treba obavezno odspojiti napon napajanja pomoću glavnog prekidača, te pričekati da se elementi ohlade.
- Ni u kom slučaju ne pokrivati kućište bilo kojim materijalom.
- Uređaj se može postavljati na normalno zapaljivoj podlozi (tj. čija temperatura paljenja iznosi minimalno 200°C i koja ne podliježe deformacijama i ne omekša na navedenoj temperaturi, npr. drvo i slični drveni materijali debljine iznad 2mm) ili na nezapaljivoj podlozi (tj. na podlozi koja ne podržava gorenje, npr. metal, gips, beton).
- Pridržana prava na tehničke izmjene.
- Upute sačuvati.

🇧🇪 Производ: BARI ROUND, BARI SQUARE

ПАЖЊА:

- Не сме се монтирати уређај са видљивим оштећењима кућишта или кабла за напајање.
- Током монтаже треба да искључите напајање и да се придржавате сигурносних правила рада.
- Правилно монтиран уређај прикључити искључиво на исправне електричне инсталације.
- Радове везане за електрични прикључак мора вршити стручњак који има одговарајућа овлашћења за електричне радове.
- Неопходно је да се поступак прикључивања кабла за напајање изврши правилно. Неправилан прикључак може да доведе до трајног оштећења уређаја (погледајте схему прикључивања).
- На месту монтаже не сме да утиче влага и мора бити без прашине и сл. (IP20).
- Због тога што се за време осветљења елементи кућишта загревају, пре било које радње (нпр. замена сијалице, чишћење и сл.) треба обавезно да искључите напон напајања помоћу главног прекидача и да чекате док се елементи не охладе.
- Ни у ком случају кућиште не сме да се прекрива било каквим материјалом.
- Може да се инсталира директно само на нормално горивој површини (тј. на површини којој температура паљења износи најмање 200°С, која не мења облик и не омекшава на тој температури, нпр. дрво и материјали слични дрвету дебљине веће од 2мм) или негоривој (односно на оној која не одржава паљење, нпр. метал, гипс, бетон).
- Техничке промене су забрањене.
- Чувајте упутство.