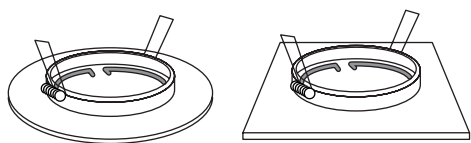
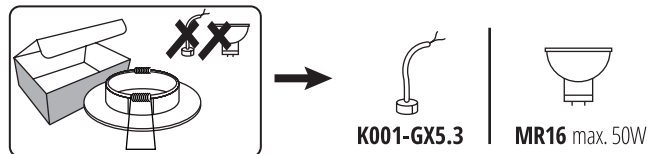


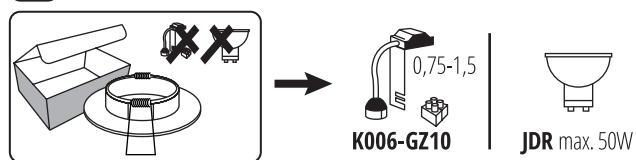
# kobi® OH29, OH32, OH33



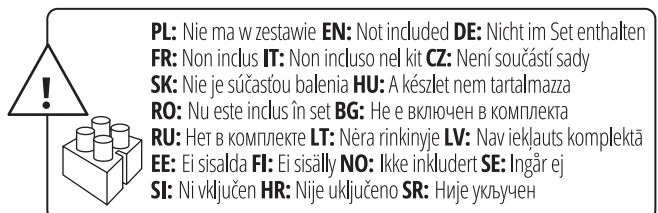
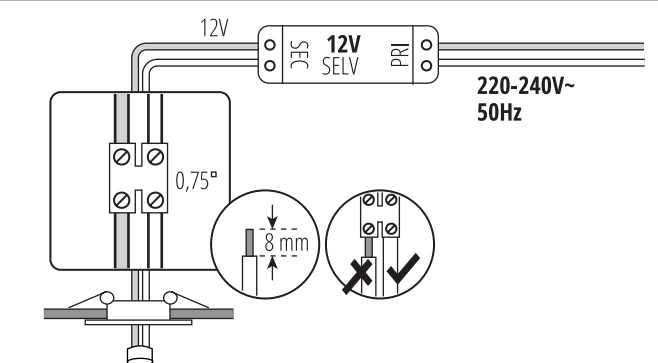
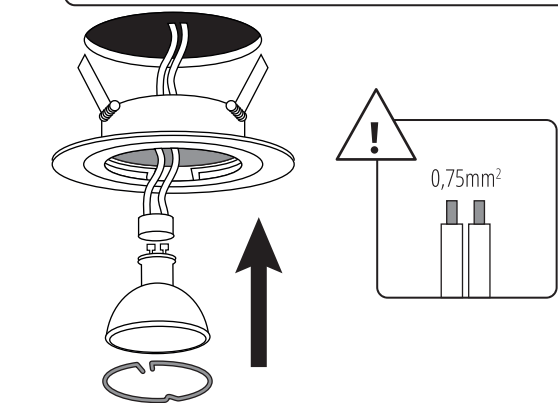
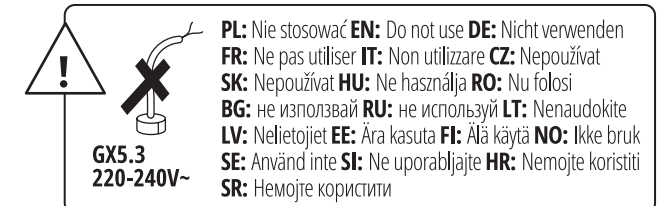
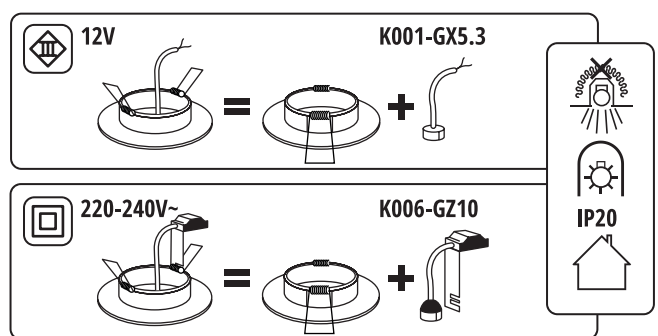
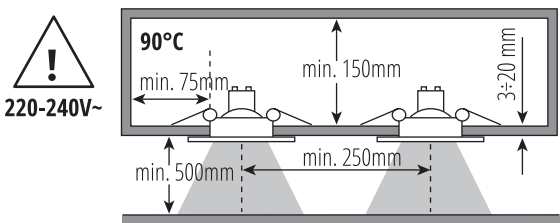
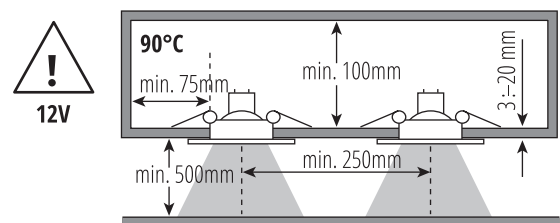
## 12V



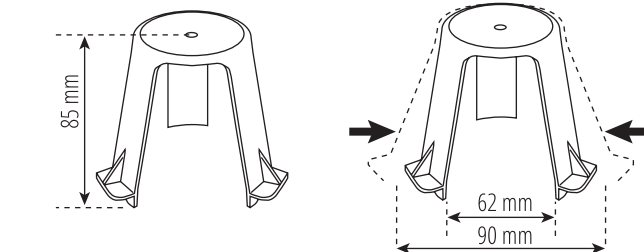
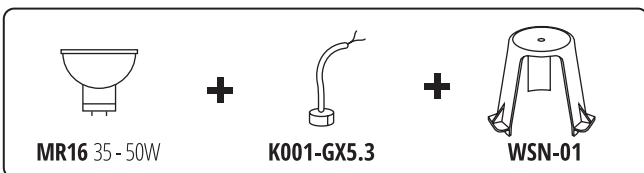
## 220-240V~



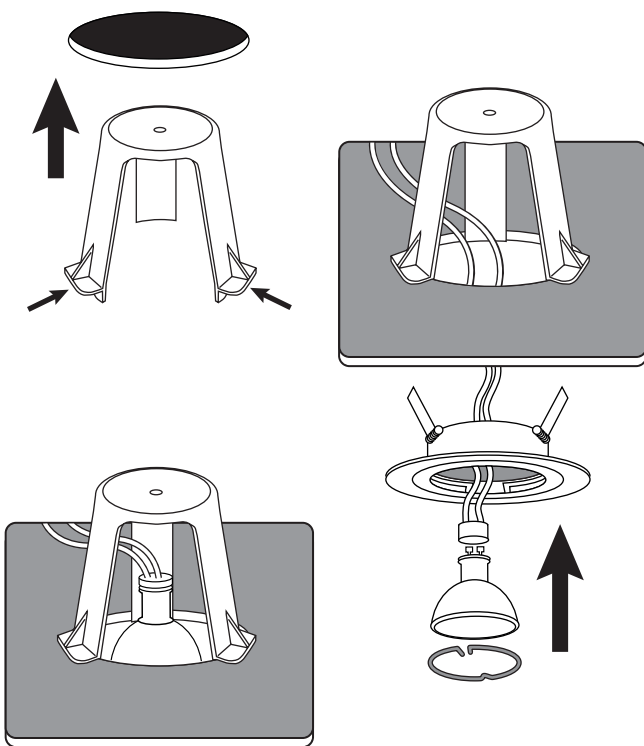
OH29, OH32, OH33: Ø75x80 mm



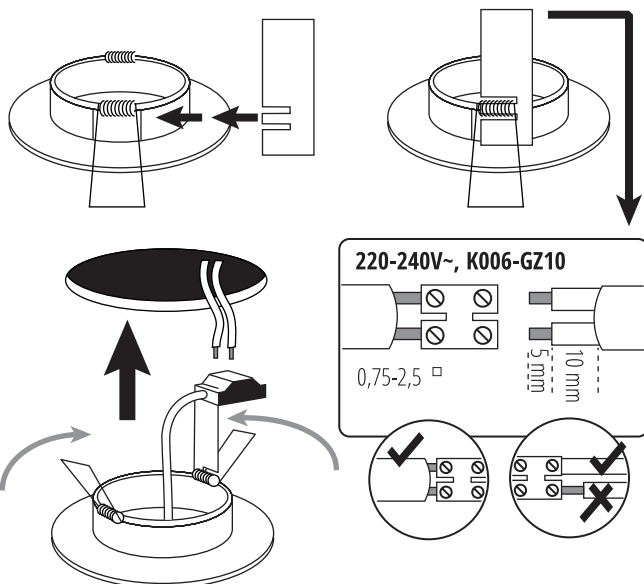
## 12V, K001-GX5.3 WSN-01



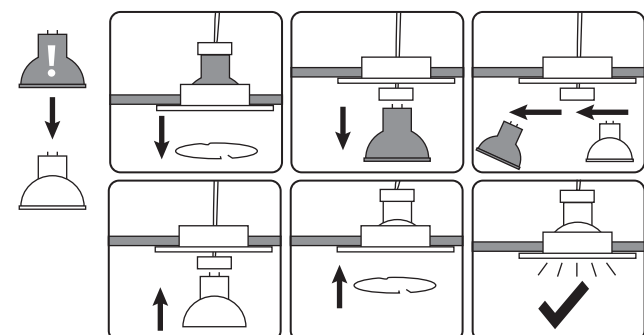
OH29, OH32, OH33: Ø75x80 mm



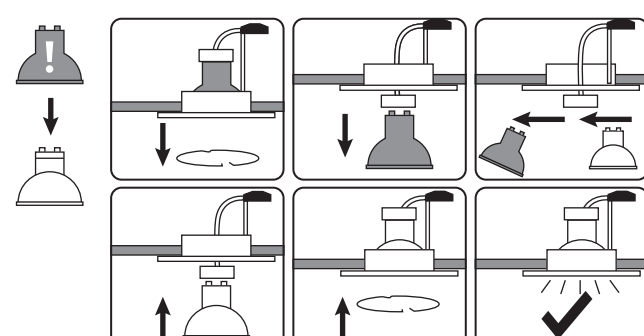
## 220-240V~, K006-GZ10



## 12V, K001-GX5.3



## 220-240V~, K006-GZ10



## Wyrób: OH29, OH32, OH33

### UWAGA:

- Nie wolno montować urządzenia z widocznymi uszkodzeniami obudowy, przewodu zasilającego.
- Podczas montażu należy odłączyć zasilanie oraz zachować zasady BHP.
- Poprawnie zamontowane urządzenie można podłączyć jedynie do sprawnej instalacji elektrycznej.
- Prace związane z podłączeniem elektrycznym powinny być wykonywane przez specjalistę z odpowiednimi uprawnieniami elektrycznymi.
- Konieczne jest przestrzeganie właściwego podłączenia przewodu zasilającego. Jego niewłaściwe podłączenie grozi trwałym uszkodzeniem urządzenia (patrz schemat przyłączeniowy).
- Miejsce montażu powinno być wolne od działania wilgoci, kurzu, itd. (IP20)
- Ze względu na fakt, że w czasie świecenia elementy oprawy nagrzewają się – przed jakimkolwiek czynnościami (np. wymiana żarówki, czyszczenie itp.) należy bezwzględnie odłączyć napięcie zasilające za pomocą głównego wyłącznika i odczekać do czasu wystygnięcia jej elementów.
- W żadnym wypadku oprawy nie wolno okrywać jakimkolwiek materiałem.
- Można instalować bezpośrednio jedynie na podłożu normalnie palnym (zn. takim którego temperatura zapłonu wynosi co najmniej 200°C, które nie odkształca się i nie mięknie w tej temperaturze, np. drewno i materiały drewnopochodne o grubości powyżej 2mm) lub niepalnym (zn. takim, które nie podtrzymuje palenia, np. metal, gips, beton).
- Zmiany techniczne zastrzeżone.
- Przechowuj instrukcje.

## Product: OH29, OH32, OH33

### ATTENTION:

- Devices with visible damage to the enclosure or the power supply line must not be installed.
- During installation, disconnect the power supply and follow Occupational Safety and Health regulations.
- A properly installed device may only be connected to a properly operating electrical installation.
- The electrical connection must be performed by a specialist holding an appropriate authorisation for electrical works.
- When choosing a place for installation, make sure that once installed, the casing is a safe distance from nearby objects, lighted spots, and other articles.
- Because the casing heats to a high temperature when the lamp is on, remember to switch off the power supply at the main power switch and wait till the casing cools before any maintenance operations (such as changing the light bulb, cleaning, etc.).
- Never cover the casing with fabric, always make sure the heating elements are well-aired. Otherwise, a fire might start.
- The device may be installed directly on the normally flammable surface (i.e. ignition temperature of the surface at least 200°C, does not deform and soften at this temperature, e.g. wood and wood-derivatives, thickness above 2 mm) or on a non-flammable surface (i.e. not supporting fire, e.g. metal, gypsum, concrete).
- We reserve the right to introduce technical modifications.
- Keep the instruction manual.

## Erzeugnis: OH29, OH32, OH33

### ACHTUNG:

- Gerät mit sichtbaren Beschädigungen am Gehäuse und am Stromkabel darf nicht montiert werden.
- Bei der Montage ist die Stromversorgung abzutrennen und die Vorschriften für Arbeitsschutz und Hygiene einzuhalten.
- Ein ordnungsgemäß eingebautes Gerät kann nur an eine technisch einwandfreie Elektroanlage angeschlossen werden.
- Der Elektroanschluss ist durch eine Fachperson mit entsprechenden Befugnissen für Elektroarbeiten auszuführen.
- Bei der Auswahl des Installationsortes, sollte beachtet werden, dass Minimalentfernungen zu Gegenständen, beleuchteten Flächen und zu anderen, in der direkten Umgebung der Lampe sich befindlichen Elementen, eingehalten werden.
- Auf Grund dessen, dass die Fassung beim Leuchten sehr hohe Temperaturen erreicht, sollte vor jeglichen Handlungen, wie z. B. halogen-Leuchtmittel-Austausch, Reinigung u. s. w., unbedingt die Netzversorgung mit Hilfe des Hauptschalters getrennt und anschließend abgewartet werden, bis die Lampenelemente abgekühlt sind.
- In keinem Fall darf die Fassung mit irgendwelchen Stoffen abgedeckt werden. Es sollte ein ungehinderter Luftzugang zu den sich erwärmenden Elementen gewährt werden, in anderem Fall besteht Brandgefahr.
- Das Gerät darf ausschließlich auf einem normalentflammbaren Untergrund (d.h. einem solchen, bei dem der Flammpunkt bei mindestens 200°C liegt, das sich nicht verformt und bei dieser Temperatur nicht weich wird, z.B. Holz und Holzwerkstoffe mit einer Stärke von über 2 mm) oder einem nicht brennbaren Untergrund (d.h. einem solchen, der keine Flammenentwicklung unterstützt, z.B. Metall, Gips, Beton) montiert werden.
- Technische Änderungen vorbehalten.
- Die Bedienungsanleitung ist aufzubewahren.

## Produit: OH29, OH32, OH33

### ATTENTION:

- Il est interdit d'installer l'appareil si des dommages sont visibles sur le logement du luminaire ou le câble d'alimentation.
- Avant l'installation, mettez l'appareil hors tension. Respectez les règles de la santé et de la sécurité au travail.
- Un appareil correctement monté ne peut être raccordé qu'à une installation électrique en bon état.
- Tous les travaux liés au raccordement électrique doivent être effectués par un spécialiste possédant les permis électriques requis.
- Il est obligatoire de respecter le modèle de raccordement du câble d'alimentation. Sa mauvaise connexion risque de causer des dommages permanents à l'appareil (voir le schéma de raccordement).
- L'emplacement de montage doit être exempt d'humidité, de poussière, etc. (IP20).
- En raison du fait que les composants du luminaire s'échauffent lors de l'allumage - avant toute opération (comme le remplacement de l'ampoule, le nettoyage, etc.), il est obligatoire de couper l'alimentation électrique à l'aide de l'interrupteur principal et attendre que tous les éléments refroidissent.
- Dans tous les cas, il est interdit de couvrir le luminaire de matériaux de tout genre.
- L'appareil ne peut être installé directement que sur un substrat normalement inflammable (c.-à-d. dont le point d'éclair est d'au moins 200°C, qui ne se déforme pas et ne ramollit pas à cette température, comme le bois et les dérivés de bois de plus de 2 mm d'épaisseur) ou ininflammable (qui ne maintient pas la combustion, comme le métal, le plâtre, le béton).
- Toutes modifications techniques réservées.
- Conservez ce manuel.

## Prodotto: OH29, OH32, OH33

### ATTENZIONE:

- Non montare il dispositivo se la sua struttura e il cavo di alimentazione sono danneggiati.
- Durante il montaggio staccare la corrente e osservare le norme di sicurezza.
- Il dispositivo correttamente montato può essere collegato solo a un impianto elettrico ben funzionante.
- Le operazioni di collegamento elettrico dovrebbero essere eseguite da un professionista con le adeguate abilitazioni elettriche.
- Collegare adeguatamente il cavo di alimentazione. Il collegamento errato comporta il rischio di danneggiamento irreversibile del dispositivo (vedi schema di collegamento).
- Il luogo di montaggio deve essere privo di umidità, polvere, ecc. (IP20)
- A causa del surriscaldamento degli elementi del faretto durante l'esercizio, prima di qualsiasi operazione (ad esempio sostituzione della lampadina, pulizia, ecc.), occorre staccare la corrente dall'interruttore generale ed aspettare che gli elementi si raffreddino.
- In nessun caso è permesso coprire il faretto con qualsiasi materiale.
- Il montaggio diretto è ammesso solo su una superficie con grado di infiammabilità standard (cioè che tale punto di infiammabilità sia di almeno 200°C, che non si deformi e non si sciogla a questa temperatura, ad esempio legno e materiali ad effetto legno con uno spessore superiore a 2mm) o ignifugo (cioè che non alimenta le fiamme, ad esempio metallo, gesso, calcestruzzo).
- Modifiche tecniche riservate.
- Conservare le istruzioni d'uso.

