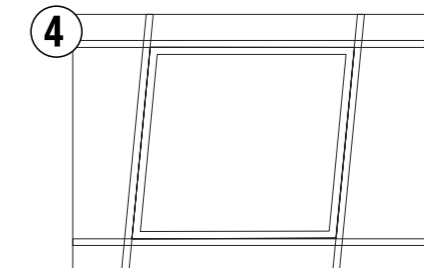
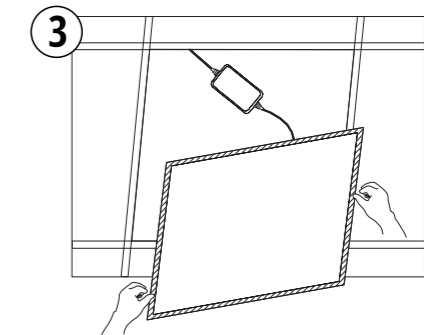
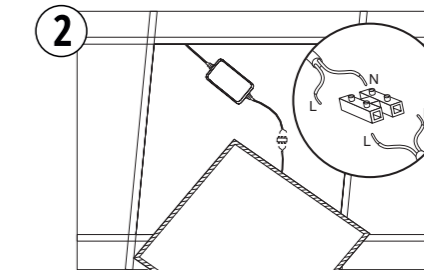
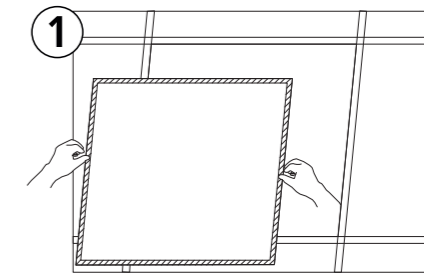
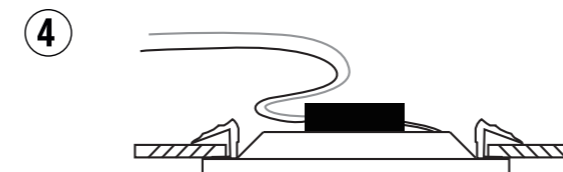
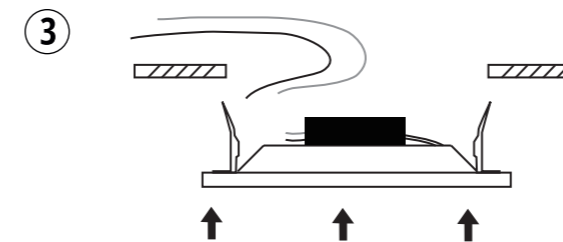


60x60 ⌀ 575x575mm 30x120 ⌀ 275x1175mm



!  

PL: Nie ma w zestawie
 EN: Not included
 DE: Nicht im Set enthalten
 CZ: Není součástí sady
 HR: Nije uključeno
 SE: Ingår ej
 SR: Ниле укључен
 IT: Non incluso nel kit
 FR: Non inclus
 SK: Nie je súčasťou balenia
 RO: Nu este inclus în set
 RU: Нет в комплекте
 EE: Ei sisalda
 SI: Ni vključen
 FI: Ei sisälly
 LT: Nėra rinkinyje
 LV: Nav iekļauts komplektā
 BG: Не е включен в комплекта
 HU: A készlet nem tartalmazza
 NO: Ikke inkludert

PL Wyrób: LED CAPRI

Parametry: 40W, 230V, 50Hz

UWAGA:

- Przed montażem sprawdzić czy oprawa działa poprawnie. Nie wolno montować oprawy z widocznymi uszkodzeniami obudowy, przewodu zasilającego.
- Podczas montażu należy odłączyć zasilanie oraz zachować zasady BHP.
- Poprawnie zamontowany panel można podłączyć jedynie do sprawnej instalacji elektrycznej.
- Prace związane z podłączeniem elektrycznym powinny być wykonywane przez specjalistę z odpowiednimi uprawnieniami elektrycznymi.
- Oprawa wykorzystuje niewymienialne diody LED, w przypadku ich uszkodzenia należy wymienić całą oprawę.
- W przypadku uszkodzenia szybki ochronnej należy ją wymienić na nową lub zaprzestać eksploatacji oprawy.

niebieski – N; brązowy-L

CZ Výrobek: LED CAPRI

Parametry: 40W, 230V, 50Hz

POZOR:

- Před montáží zkontrolujte, jestli svítidlo správně funguje. Je zakázáno montovat svítidla s viditelným poškozením krytu a napájecího obvodu.
- Během montáže je třeba odpojit napájení a zachovávat předpisy o bezpečnosti práce.
- Správně namontované svítidlo můžeme připojit jen ke správně fungující elektrické síti.
- Práce spojené s připojením k elektrické síti musí provádět odborník s odpovídajícím oprávněním pro elektrické práce.
- Svítidlo používá nevyměnitelné diody LED, v případě jejich poškození je nutné vyměnit celé svítidlo.
- V případě poškození ochranného krytu je nutné ho vyměnit za nový nebo přestat svítidlo používat.

modrá – N; hnědá – L

🇪🇪 Toode: LED CAPRI
Parametrid: 40W, 230V, 50 Hz

TÄHELEPANU!

- Enne paigaldamist veenduge, et valgusti toimib nõuetekohaselt. Ärge paigaldage valgustit, mille korpus või toitejuhe on nähtavalt kahjustatud.
- Paigalduse ajaks lülitage toide välja ning järgige tööohutusnõudeid.
- Lülitage õigesti paigaldatud paneel nõuetekohaselt toimivasse elektrisüsteemi.
- Elektriühendusega seotud töid tohib teha ainult vastava kvalifikatsiooniga elektrik.
- Valgustis on kasutatud vahetamisvõimaluseta LED-dioode, mille kahjustumise korral tuleb kogu valgusti välja vahetada. Kaitsekatte vigastuste korral vahetage see välja või lõpetage valgusti kasutamine.

N- sinine, L- pruun

🇳🇱 Product: LED CAPRI
Parameters: 40W, 230V, 50Hz

ATTENTION:

- Before installing the luminaire, check whether it operates properly. Luminaires with visible damage to the enclosure or the power supply line must not be installed.
- When installing the luminaire, disconnect the power supply and follow Occupational Safety and Health regulations.
- A properly installed luminaire may only be connected to a properly operating electrical installation.
- The electrical connection must be performed by a specialist holding an appropriate authorisation for electrical works.
- The luminaire uses non-replaceable LEDs. If the LEDs are damaged, the complete luminaire must be replaced.
- If the protective glass is damaged, replace the protective glass with a new one or stop using the luminaire.

blue – N; brown – L

🇵🇷 Proizvod: LED CAPRI
Parametri: 40W, 230V, 50Hz

POZOR:

- Prije montiranja provjeriti da li oprema radi pravilno. Ne smije se montirati oprema s vidljivim oštećenjima kućišta ili kabela za napajanje.
- Tijekom montiranja treba isključiti napajanje i pridržavati se pravila zaštite na radu.
- Pravilno montiran panel priključiti isključivo na ispravne električne instalacije.
- Radove vezane za električni priključak mora vršiti stručna osoba koja ima odgovarajuća ovlaštenja za električne radove.
- Oprema upotrebljava nezamjenjive LED diode i u slučaju kad se one oštete, cijela se oprema treba zamijeniti. U slučaju oštećenja zaštitnog stakla treba ga zamijeniti novim ili prestati sa korištenjem opreme.

N-plava; L- smed

🇱🇹 Gaminys: LED CAPRI
Parametrai: 40W, 230V, 50Hz

DĖMESIO:

- Prieš montuodami patikrinkite, ar šviestuvas gerai veikia. Negalima montuoti šviestuvo, jei pažeistas korpusas arba maitinimo laidas.
- Prieš montuojant atjungti maitinimą ir laikytis Darbo saugos ir higienos normų reikalavimų.
- Tinkamai sumontuotą šviestuvą galima prijungti tik prie gerai veikiančios elekt ros instaliacijos. Elektros darbus gali atlikti tik kvalifikuotas elektrikas.
- Šviestuvas naudojamas su nekeičiamais LED diodais. Jiems sugedus, keičiamas visas šviestuvas.
- Pažeistą apsauginį stiklą pakeisti nauju arba nebeeksplloatuoti šviestuvo.

mėlynas – N; rudas – L

🇱🇻 Izstrādājums: LED CAPRI
Parametri: 40W, 230V, 50Hz

UZMANĪBU!

- Pirms montāžas pārbaudiet, vai apgaismes ķermenis darbojas pareizi. Nedrīkst montēt apgaismes ķermeni ar redzamiem korpusa un elektrisko vadu bojājumiem.
- Pirms montāžas ir jāatslēdz elektrotīkla spriegums un montāžas laikā jāievēro darba drošības un higiēnas noteikumi.

- Pareizi samontētu apgaismes ķermeni drīkst pieslēgt vienīgi pareizi izveidotai elektroinstalācijai.
- Darbi, kas saistīti ar pieslēgšanu elektrībai, jāveic speciālistiem ar atbilstošām prasmēm.
- Apgaismes ķermeņim ir izmantotas nenomaināmas LED diodes, to bojājumu gadījumā ir jāmaina viss apgaismes ķermeņis.

- Bojāts aizsargstikls jāaizstāj ar jaunu vai arī jāpārtrauc apgaismes ķermeņa lietošana.

zils —N; brūns — L

🇷🇺 Изделие: LED CAPRI
Параметры: 40W, 230V, 50Hz

ВНИМАНИЕ:

- Перед монтажом проверить, правильно ли действует светильник. Нельзя устанавливать светильника с видимыми повреждениями корпуса, питающего провода.
- Во время монтажа следует отключить питание и соблюдать правила по безопасности и гигиене труда.
- Правильно установленный светильник можно подсоединить только в исправно действующей электропроводке.
- Работы, связанные с подключением электричества, должны выполняться специалистом с соответствующими правами в области электропроводок.
- В светильнике использованы несъемные светодиоды LED, с случае их повреждения надо заменить весь светильник.
- В случае повреждения защитного стекла следует его заменить новым или перестать пользоваться светильником.

синий – N; коричневый – L

🇸🇰 Výrobok: LED CAPRI
Parametre: 40W, 230V, 50Hz

UPOZORNENIE:

- Pred montážou skontrolujte, či svietidlo správne funguje. Montovať svietidlá s viditeľným poškodením krytu a prívodnej šnúry je zakázané.
- Pri montáži je potrebné vypnúť napájanie a dodržiavať predpisy BOZP.
- Riadne namontované svietidlo je možné pripojiť iba ku bezchybnej elektrickej inštalácii.
- Práce súvisiace s pripojením k elektrickej sieti môže vykonávať iba špecialista so zodpovedajúcim oprávnením.
- Svietidlá využívajú nevymenteľné LED diódy; v prípade ich poškodenia je potrebné vymeniť celé svietidlo.
- V prípade poškodenia ochranného skla je potrebné ho okamžite vymeniť za nové alebo prerušiť používanie výrobku.

modrý – N; hnedý – L

🇪🇷 Produit: LED CAPRI
Paramètres : 40W, 230V, 50Hz

ATTENTION:

- Avant le montage, vérifiez si le luminaire fonctionne correctement. Il est interdit d’installer l’appareil si des dommages sont visibles sur le logement du luminaire ou le câble d’alimentation.
- Avant l’installation, mettez l’appareil hors tension. Respectez les règles de la santé et de la sécurité au travail.
- Un panneau correctement installé ne peut être raccordé qu’à une installation électrique en bon état.
- Tous les travaux liés au raccordement électrique doivent être effectués par un spécialiste possédant les permis électriques requis.
- Le luminaire intègre des diodes LED non amovibles. En cas de leur endommagement, tout le luminaire doit être remplacé. En cas d’endommagement de la vitre de protection, vous devez la remplacer ou cesser d’exploiter le luminaire.

N-bleu, L-brun

🇸🇯 Izdelek: LED CAPRI
Parametri: 40W, 230V, 50Hz

OPOZORIJA:

- Pred montažo preverite, ali svetilka pravilno deluje. Ni dovoljeno montirati svetilke z vidnimi poškodbami ohišja, napajalnega kabla.
- Tekom montaže mora biti napajalni kabel odklopljen in upoštevati je treba pravila varnosti in higijene pri delu.
- Pravilno montirani panel se sme priklopiti le na brezhibno električno napeljavo.
- Dela povezana s priklopom na električno omrežje sme opraviti izključno strokovnjak z

ustreznimi dovoljenji za električarska opravila.

- Svetilka koristi nezamenljive diode LED; v primeru poškodovanja diod je treba zamenjati celotno svetilko.
- V primeru poškodovanja zaščitne šipice je le-to treba zamenjati z novo ali prenehati z uporabo svetilke.

N-blue; L-rjava

🇷🇴 Produs: LED CAPRI
Parametri: 40W, 230V, 50Hz

ATENȚIE:

- Înainte de instalare, verificați dacă corpul de iluminat funcționează corect. Se interzice instalarea corpului de iluminat cu deteriorări vizibile ale carcasei, cablului de alimentare.
- În timpul montajului trebuie deconectată alimentarea și respectate normele de Siguranță și Igienă a Muncii.
- Panoul instalat în mod corespunzător poate fi conectat doar la o sursă electrică care funcționează corespunzător.
- Lucrările la conexiunea electrică trebuie efectuate de către un electrician profesionist autorizat.
- Corpul de iluminat utilizează diode LED nelocuibile, în cazul defectiunii acestora, trebuie înlocuit tot corpul de iluminat.
- În cazul deteriorării geamului de protecție, acesta trebuie înlocuit cu unul nou sau trebuie întreruptă utilizarea corpului de iluminat.

N- albastru; L-maro

🇸🇷 Производ: LED CAPRI
Параметри: 40W, 230V, 50Hz

ПАЖЪА:

- Пре монтаже проверите да ли опрема правилно ради. Не смете да монтирате опрему с видљивим оштећењима кућишта и кабла за напajaње.
- Током монтаже требате да искључите напajaње и да се придржавате сигурносних правила рада.
- Правилно монтиран панел прикључити искључиво на исправне електричне инсталације.
- Радове везане за електрични прикључак мора вршити стручњак који има одговарајућа овлашћења за електричне радове.
- Опрема користи незаменљиве LED диоде, у слушају оштећења треба заменити целу опрему. У случају оштећења заштитног стакла треба га заменити новим или престати са употребом опреме.

N- плава; L- браон

🇷🇺 Продукт: LED CAPRI
Параметри: 40W, 230V, 50Hz

ВНИМАНИЕ:

- Переди монтажа, проверете, дали осветителното тяло е изправно. Забранен е монтажът на уреда с видими повреди на корпуса и захранващия кабел.
- По време на монтажа сте длъжни да изключите захранването и да спазвате правилата за безопасност.
- Уредът трябва да се свързва единствено с изправна електрическа мрежа.
- Електромонтажът на уреда трябва да се извършва единствено от правоспособен електротехник.
- Осветителното тяло използва несменяеми диоди LED, в случай на повреда, се подменя цялото осветително тяло. В случай на повреда на защитното стъкло, подменете с ново, или спрете от експлоатация осветителното тяло.

N- син ; L- кафяв

🇫🇮 Tuote: LED CAPRI
Parametrit: 40W, 230V, 50Hz

HUOMAUTUKSET:

- Ennen asennusta tarkista, toimiiko valaisin oikein. Älä asenna valaisinta, jonka kotelossa on näkyviä vaurioita.
- Irrota asennuksen ajaksi virtalähde ja noudata turvallisuusäantöjä.
- Oikein asennettu paneeli voidaan kytkeä ainoastaan oikein toimivaan sähköjärjestelmään.
- Sähköliitäntään liittyviä töitä saavat suorittaa vain asiantuntijat, joilla on sopivat sähkötyöoikeudet.

- Valaisimessa käytetään vaihtamattomia LED-diodeja. Niiden vaurioiduttua on vaihdettava koko kotelo. Jos suojalasi vaurioituu, se on vaihdettava tai lopetettava valaisimen käyttö.

N- sininen; L-ruskea

🇳🇴 Produkt: LED CAPRI
Egenskaper: 40W, 230V, 50Hz

NB:

- Før montasje, kontroller at produktet fungerer som det skal. Et produkt med synlige skader på armaturhuset eller ledningen må ikke monteres.
- Koble fra strømforsyning og følg HMS-regler under montasje.
- Et riktig påmontert panel skal kobles kun til et funksjonsdyktig el-anlegg.
- Elektrisk tilkobling skal utføres av en faglært elektriker med autorisasjon.
- Lyskilden til dette produktet er ikke-utskiftbare LED lysdioder. Dersom lysdiodene skades, skal hele lysarmaturen byttes ut. Dersom beskyttelsesglasset skades, skal det byttes ut til et nytt ett, eller lysarmaturen skal ikke brukes videre.

N- blå; L- brun

🇸🇪 Produkt: LED CAPRI
Parametrar: 40W, 230V, 50Hz

OBS:

- Före montering kontrollera om armaturen fungerar korrekt. Montera inte armaturen med synliga skador på höljet, nätkabeln.
- Bryt strömförsörjningen och följ bestämmelser avseende hälsa och säkerhet vid montering.
- Den korrekt monterade panelen kan anslutas enbart till en effektiv elinstallation.
- Anslutningsarbeten ska utföras av fackman med elektrisk behörighet.
- Armaturen har ej utbytbara LED-lampor, om de skadas ska hela armaturen bytas ut. Om täckglaset blir skadat ska det bytas ut eller upphöra att använda armaturen.

N- blå; L-brun

🇭🇺 Termék: LED CAPRI
Paraméterek: 40W, 230V, 50Hz

MEGJEGYZÉS:

- A szerelés előtt ellenőrizzük, hogy a foglalat megfelelően működik-e. Tilos felszerelni a foglalatot, ha a burkolatán és a tápvezetéken sérülések láthatók.
- A szerelés során kapcsoljuk le a tápfeszültséget, és tartsuk be a munkavédelmi szabályokat.
- A helyesen felszerelt foglalatot kizárólag hibátlan villamos hálózatra szabad csatlakoztatni.
- A villamos csatlakoztatást megfelelő villanszerelői jogosultsággal rendelkező személyre kell bízni.
- A foglalat cserélhetetlen LED-diódákat tartalmaz, ha ezek meghibásodnak, akkor az egész foglalatot ki kell cserélni.
- Ha a védőüveg meghibásodik, cseréljük ki újra, vagy ne használjuk tovább a foglalatot.

kék – N; barna – L Gaminys:

🇩🇪 Erzeugnis: LED CAPRI
Parameter: 40W, 230V, 50Hz

ACHTUNG:

- Vor der Montage überprüfen Sie, ob die Leuchte ordnungsgemäß arbeitet. Leuchten mit sichtbaren Beschädigungen am Gehäuse und am Stromkabel dürfen nicht montiert werden.
- Bei der Montage ist die Stromversorgung abzutrennen und die Vorschriften für Arbeitsschutz und Hygiene einzuhalten.
- Eine ordnungsgemäß eingebaute Leuchte kann nur an eine technisch einwandfreie Elektroanlage angeschlossen werden.
- Der Elektroanschluss ist durch eine Fachperson mit entsprechenden Befugnissen für Elektroarbeiten auszuführen.
- In der Leuchte werden nicht ersetzbare Leuchtdioden eingesetzt. Wenn diese beschädigt werden, ist die gesamte Leuchte auszutauschen.
- Bei Beschädigung des Schutzglases ist das Schutzglas gegen ein neues auszutauschen bzw. die Leuchte soll nicht weiter betrieben werden.

blau – N; braun – L