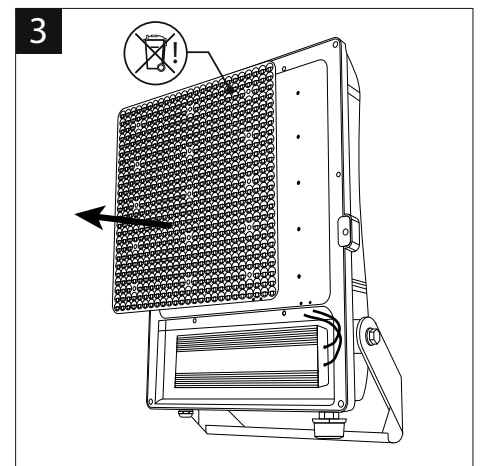
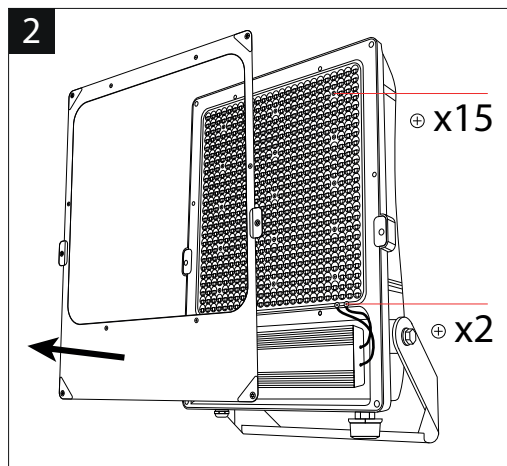
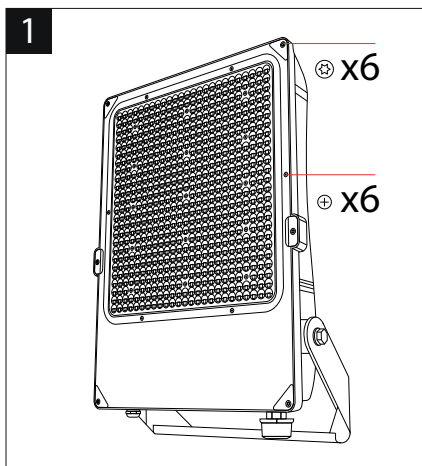


- PL** Możliwość wymiany źródła światła LED jedynie przez wykwalifikowany personel
- CZ** Výměnu světelného zdroje LED může provést pouze kvalifikovaná osoba
- DE** Möglichkeit, die LED-Lichtquelle nur durch qualifiziertes Personal auszutauschen
- EN** The LED light source can only be replaced by qualified personnel
- EE** LED-valgusallikat saab asendada ainult kvalifitseeritud personal
- HU** A LED fényforrást kizárólag szakképzett szakember cserélheti ki
- LT** LED šviesos šaltinį gali pakeisti tik kvalifikuotas personalas
- LV** LED gaismas avotu var nomainīt tikai kvalificēts personāls
- SK** Výmenu svetelného zdroja LED môže vykonať iba kvalifikovaná osoba
- RO** Sursa de lumina cu LED poate fi înlocuită numai de personalul calificat
- FI** LED -valonlähteen saa vaihtaa vain pätevä henkilöstö
- SI** LED svetlobni vir lahko zamenja samo usposobljeno osebe
- ES** La fuente de luz LED solo puede ser reemplazada por personal calificado
- DK** LED -lyskilden kan kun udskiftes af kvalificeret personale
- FR** La source lumineuse LED ne peut être remplacée que par du personnel qualifié
- HR** LED izvor svetla može zamijeniti samo kvalificirano osoblje
- IT** E' possibile sostituire la lampada led awalendosi di personale qualificato
- PT** A fonte de luz LED só pode ser substituída por pessoal qualificado



## PL Wyrób: LED US 500W DIM

**PARAMETRY:** ~230 V, 50 Hz, 60°, IP66, 5000K

Oprawa zawiera źródła światła o klasie energetycznej: **D**

### UWAGA:

- Oprawa powinna być użytkowana zgodnie z jej przeznaczeniem - nie powodując przy jej użyciu sytuacji zagrażających życiu lub zdrowiu.
- Nie wolno montować urządzenia z widocznymi uszkodzeniami obudowy, przewodu zasilającego.
- Podczas montażu należy odłączyć zasilanie oraz zachować zasady BHP.
- Poprawnie zamontowane urządzenie można podłączyć jedynie do sprawnej instalacji elektrycznej.
- Prace związane z podłączeniem elektrycznym powinny być wykonywane przez specjalistę z odpowiednimi uprawnieniami elektrycznymi.
- Urządzenie posiada wysoki stopień wodo- i pyłoszczelności przy zachowaniu właściwego montażu i dalszej eksploatacji.

- Konieczne jest przestrzeganie właściwego podłączenia przewodu zasilającego. Jego niewłaściwe podłączenie grozi trwałym uszkodzeniem urządzenia (patrz schemat przyłączeniowy).
- Można instalować bezpośrednio jedynie na podłożu normalnie palnym (tzn. takim którego temperatura zapłonu wynosi co najmniej 200°C, które nie odkształca się i nie mięknie w tej temperaturze, np. drewno i materiały drewnopochodne o grubości powyżej 2mm) lub niepalnym (tzn. takim, które nie podtrzymuje palenia, np. metal, gips, beton).
- Źródło światła tej oprawy oświetleniowej nie jest wymienne. W momencie zużycia źródła światła należy wymienić całą oprawę oświetleniową.
- Zmiany techniczne zastrzeżone.
- Przechowuj instrukcje.

niebieski – N; brązowy – L; żółtozielony – ; brązowy – DIM+; niebieski – DIM-

**\* Kostka zaciskowa nie jest dostarczana. Instalacja musi być wykonana przez osobę wykwalifikowaną. Wymagany jest dobór kostki zaciskowej uwzględniającej stopień szczelności oprawy i przekrój przewodów przyłączeniowych.**



Zgodnie z Dyrektywą Europejską 2012/19/UE dotyczącą urządzeń elektrycznych i elektronicznych oznakowanie WEEE wskazuje na konieczność selektywnego zbierania zużytego sprzętu elektrycznego i elektronicznego. Wyrobów tak oznakowanych, pod karą grzywny, nie można wyrzucać do zwykłych śmieci razem z innymi odpadami. Wyroby takie mogą być szkodliwe dla środowiska naturalnego i zdrowia ludzkiego, wymagają specjalnej formy przetwarzania / odzysku / recyklingu / unieszkodliwiania. O możliwościach utylizacji wysłużonego urządzenia można dowiedzieć się we właściwym urzędzie miasta lub gminy.

**EN Product: LED US 500W DIM**

**PARAMETERS:** ~230 V, 50 Hz, 60°, IP66, 5000K

Fixture includes lights sources of energy class: **D**

#### ATTENTION:

- The luminaire should be used in accordance with its purpose - without causing any life-threatening or health-threatening situations.
- Devices with visible damage to the enclosure or the power supply line must not be installed.
- During installation, disconnect the power supply and follow Occupational Safety and Health regulations.
- A properly installed device may only be connected to a properly operating electrical installation.
- The electrical connection must be performed by a specialist holding an appropriate authorisation for electrical works.
- If installed and operated properly, the device is highly resistant to water and dust.
- The device may be installed directly on the normally flammable surface (i.e. ignition temperature of the surface at least 200°C, does not deform and soften at this temperature, e.g. wood and wood-derivatives, thickness above 2 mm) or on a non-flammable surface (i.e. not supporting fire, e.g. metal, gypsum, concrete).
- Light source of this fixture is unchangeable. When light source is used up, please replace whole lighting fixture.
- We reserve the right to introduce technical modifications.
- Keep the instruction manual.

blue – N; brown – L; yellow-green – ; brown – DIM+; blue – DIM-

**\* The terminal block is not supplied. Installation must be performed by a qualified person. The terminal block must be selected taking IP class of the fixture and the cross-section of the connection wires.**



In accordance to European Directive 2012/19/EU regarding electrical and electronic equipment, the WEEE label indicates the need of separate collection of used out electrical and electronic equipment. Products with such label, under penalty of fine, can not be thrown into ordinary garbage together with other wastes. These products may be harmful to the natural environment and human health, it requires a special form of treatment / recovery / recycling / disposal. You can find out about the utilization possibilities of a worn out device in the appropriate city or commune office.

**DE Erzeugnis: LED US 500W DIM**

**PARAMETERS:** ~230 V, 50 Hz, 60°, IP66, 5000K

Die Leuchte enthält Leuchtmittel der Energieklasse: **D**

#### ACHTUNG:

- Die Leuchte sollte bestimmungsgemäß verwendet werden, ohne dass es zu lebensgefährlichen oder gesundheitsgefährdenden Situationen kommt.
- Gerät mit sichtbaren Beschädigungen am Gehäuse und am Stromkabel darf nicht montiert werden.
- Bei der Montage ist die Stromversorgung abzutrennen und die Vorschriften für Arbeitsschutz und Hygiene einzuhalten.
- Ein ordnungsgemäß eingebautes Gerät kann nur an eine technisch einwandfreie Elektroanlage angeschlossen werden.
- Der Elektroanschluss ist durch eine Fachperson mit entsprechenden Befugnissen für Elektroarbeiten auszuführen.
- Bei ordnungsgemäßer Montage und richtigem Betrieb besitzt das Gerät eine hohe Wasser- und Staubdichtheitsklasse.
- Das Gerät darf ausschließlich auf einem normalentflammbaren Untergrund (d.h. einem solchen, bei dem der Flammpunkt bei mindestens 200°C liegt, das sich nicht verformt und bei dieser Temperatur nicht weich wird, z.B. Holz und Holzwerkstoffe mit einer Stärke von über 2 mm) oder einem nicht brennbaren Untergrund (d.h. einem solchen, der keine Flammenentwicklung unterstützt, z.B. Metall, Gips, Beton) montiert werden.
- Technische Änderungen vorbehalten.
- Die Bedienungsanleitung ist aufzubewahren.

blau – N; braun – L; gelb-grün – ; braun – DIM+; blau – DIM-

**\* Klemmenblock wird nicht mitgeliefert. Die Installation muss von einer qualifizierten Person durchgeführt werden. Es ist erforderlich, einen Klemmenblock unter Berücksichtigung des Dichtheitsgrades der Leuchte und des Querschnitts der Verbindungskabel auszuwählen.**



In Übereinstimmung mit der europäischen Richtlinie 2012/19/EU bezüglich Elektro- und Elektronikgeräten, weist das WEEE-Etikett auf die Notwendigkeit der getrennten Sammlung gebrauchter elektrischer und elektronischer Geräte hin. Produkte mit einem solchen Etikett können unter Strafe von Geldstrafe nicht zusammen mit anderen Abfällen in normalen Müll geworfen werden. Diese Produkte können schädlich für die natürliche Umwelt und die menschliche Gesundheit sein und erfordern eine spezielle Form der Behandlung / Verwertung / Wiederverwertung / Entsorgung. Über die Nutzungsmöglichkeiten eines abgenutzten Gerätes können Sie sich in der entsprechenden Stadt- oder Gemeindeverwaltung informieren.

**CZ Výrobek: LED US 500W DIM**

**PARAMETRY:** ~230 V, 50 Hz, 60°, IP66, 5000K

Svítilno obsahuje světelné zdroje energetické třídy: **D**

#### POZOR:

- Svítilno by mělo být používáno v souladu s jeho účelem - aniž by způsobilo život ohrožující ne-bo ohrožující zdraví.
- Není dovoleno instalovat přístroje s viditelným poškozením krytu, napájecího kabelu.
- Během montáže je potřeba odpojit od zdroje a dodržovat zásady BZP.
- Přístroj má při zachování správné instalace a dalším používání vysoký stupeň vodotěsnosti a prachotěsnosti.
- Přístroj může být instalován přímo na normálně hořlavý povrch (tj. Teplota vznícení povrchu minimálně 200°C, nedeformuje se a měkne při této teplotě, např. Dřevo a deriváty dřeva o tloušťce nad 2 mm) nebo na nehořlavém povrch (tj. nepodporující oheň, např. kov, sádra, beton).

- Správně instalovaný přístroj lze připojit jen ke správné elektrické síti.
- Práce spojené s připojením k elektrickému zdroji musí být prováděny odborníkem s od-povídajícím oprávněním.
- Technické změny vyhrazeny.
- Ušchovejte si návod.

modrý – N; hnědý – L; žlutozelená – ; hnědý – DIM+; modrý – DIM-

**\* Svorkovnice není součástí dodávky. Instalaci musí provést kvalifikovaná osoba. Je nutné zvolit svorkovnici s ohledem na stupeň těsnosti svítidla a průřez přípojovacích kabelů.**



V souladu s evropskou směrnicí 2012/19 / EU týkající se elektrických a elektronických zařízení značka WEEE označuje potřebu odděleného sběru použitých elektrických a elektronických zařízení. Výrobky s takovým označením, s pokutou za pokutu, nemohou být hodnoceny do běžného odpadu společně s jinými odpady. Tyto produkty mohou být škodlivé pro životní prostředí a lidské zdraví, vyžadují zvláštní úpravu / využití / recyklaci / likvidaci. Informace o možnostech využití opotřebovaného zařízení naleznete v příslušné městské nebo komunální kanceláři.

## HU Termék: LED US 500W DIM

**PARAMÉTEREK:** ~230 V, 50 Hz, 60°, IP66, 5000K

A lámpatest energiaosztályú fényforrásokat tartalmaz: **D**

### FIGYELEM:

- A lámpatestet céljának megfelelően kell használni - anélkül, hogy életveszélyes vagy egészségét veszélyeztető helyzeteket okozna
- Ne telepítse a készüléket, ha a burkolaton, tápkábelen sérülés ves észre.
- A szerelésnél húzza ki a tápegységet és tartsa be a munkabiztonsági előírásokat.
- A megfelelően beszerelt készüléket csak egy hibátlanul működő elektromos rendszerhez csa-tlakoztatható.
- Az elektromos csatlakoztatással kapcsolatos munkát a megfelelő engedélyekkel rendelkező szakember végezze.
- A készülék megfelelő üzembe helyezés és rendeltetésszerű használat esetén nagyfokú víz-és porállósággal rendelkezik.
- Közvetlenül csak normál gyúlékonysági helyszínen telepíthető (azaz, olyanon, amelynek lob-banáspon-tja legalább 200°C, amely nem deformálódik és nem lágyul ezen a hőmérsékleten, pl. legalább 2 mm vastag fa és faszzerű anyagok), vagy nem éghető (azaz, olyanok, amelyek nem táplálják az égést, mint például a fém-, gipsz, beton).
- A műszaki változtatás jogát fenntartjuk.
- Tartsa be az útmutatót.

kék – N; barna – L; sárga-zöld – ; barna – DIM+; kék – DIM-

**\* A sorkapocs nem szállított. A telepítést képzett személynek kell elvégeznie. A sorkapcsot meg kell választani, figyelembe véve a lámpatest feszességének mértékét és a csatlakozókábelek keresztmetszetét.**



Az elektromos és elektronikus berendezésekről szóló 2012/19 / EU irány-elvel összhangban az elektromos és elektronikus berendezések címkéin jelzik az elektromos és elektronikus berendezések hulladékainak szelektív gyűjtését. Az így megjelölt termékek, nem dobhatók a szemétkébe más hulladékokkal együtt, mert ezért büntetés szabható ki. Ezek a termékek károsak lehetnek a környezetre és az emberi egészségre, a kezelés / helyreállítás / újrahaznosítás / ártalmatlanná tétel különleges tevékenységet igényel. A megfelelő városi, vagy közigazgatási hivatalban meg-tudhatja, hogyan lehet az elhasználdott eszközt semlegesíteni.

## LT Gaminy: LED US 500W DIM

**PARAMETRAI:** ~230 V, 50 Hz, 60°, IP66, 5000K

Šviestuve yra energijos klasės šviesos šaltiniai: **D**

### DĖMESIO:

- Šviestuvas turi būti naudojamas pagal jo paskirtį - nesukeliant jokios pavojingos gyvybei ar sveikatai pavojingų situacijų.
- Draudžiama montuoti įrenginį su akivaizdžiais maitinimo laido apvalkalo defektais.
- Montavimo darbų metu reikia išjungti maitinimą ir laikytis darbo saugos taisyklių.
- Tinkamai sumontuotas įrenginys, gali būti pajungtas tik prie tvarkingos elektros instaliacijos.
- Elektros pajungimo darbus turi atlikti kvalifikuotas specialistas.
- Tinkamai atlikus montavimo darbus ir laikantis tolesnės eksploatacijos taisyklių, įrenginys nepraleidžia vandens ir dulkių.
- Galima pritvirtinti tiesiai prie normalaus degumo pagrindo (tokio, kurio užsidegimo temperatūra ne žemesnė kaip 200 °C, kuris nesideformuoja ir neminkštėja esant šiai temperatūrai, pvz., medienos ir medienos kilmės medžiagos, storesnės nei 2 mm) arba prie nedegaus (tokio, kuris nuo karščio neįdega, pvz. metalas, gipsas, betonas).
- Techniniai pakeitimai draudžiami.
- Saugokite instrukciją.

mėlynas – N; rudas – L; geltona-žalia – ; rudas – DIM+; mėlynas – DIM-

**\* Gnybtų blokas nėra tiekiamas. Montavimą turi atlikti kvalifikuotas asmuo. Būtina pasi-rinkti gnybtų bloką, atsižvelgiant į šviestuvo sandarumo laipsnį ir jungiamųjų kabelių skerspjūvį.**



Remiantis Europos Parlamento ir Tarybos direktyva 2012/19/ES dėl elektros ir elektroninės įrangos atliekų, EEJ žymėjimas žymi, kad elektros ir elektroninės įrangos atliekas būtina rinkti atskirai. Taip pažymė-tus gaminius draudžiama mesti į paprastą šiukšlių konteinerį kartu su kitomis atliekomis. Tokie gaminiai gali būti žalingi aplinkai ir žmonių sveikatai. Jas būtina specialiai apdoroti, perdirbti ir pašalinti. Kaip elektros ir elektroninės įrangos atliekos turėtų būti šalinamos, galima sužinoti kompetentingoje savivaldybės institucijoje.

## LV Izstrādājums: LED US 500W DIM

**PARAMETRI:** ~230 V, 50 Hz, 60°, IP66, 5000K

Lampā ir enerģijas klases gaismas avoti: **D**

### UZMANĪBU:

- Gaismeklis jālieto atbilstoši tā mērķim – neradot dzīvībai bīstamas vai veselībai kaitīgas si-tuācijas.
- Nedrīkst montēt iekārtas ar redzamiem korpusa vai barošanas vada bojājumiem.
- Montāžas laikā jāatslēdz strāva, kā arī jāievēro darba drošības un higiēnas noteikumi.
- Pareizi samontētu iekārtu drīkst pieslēgt tikai atbilstošai elektroinstalācijai.
- Darbus, kas saistīti ar elektriskajiem pieslēgumiem, drīkst veikt tikai atbilstoši speciālisti.
- Iekārtai ir augsts ūdens un putekļu necaurlaidības līmenis, ja tiek ievēroti atbilstošas montāžas un turpmākās lietošanas noteikumi.
- Nepastarpināti drīkst uzstādīt tikai uz normāli degošas pamatnes (t. i., uz tādas, kuras uzlie-smošanas temperatūra ir vismaz 200°C, kas nemaina formu un minētājā temperatūrā nekļūst miksta, piemēram, koks un koka izcelsmes materiāli, kas ir biežāki par 2 mm) vai uz nedegošas pamatnes (t. i., uz tādas, kas neaizdegas, piemēram, metāls, gipsis, betons).
- Iespējamas tehnikas izmaiņas.
- Saglabāt instrukciju.

zlis – N; brüns – L; dzeltenī zaļa – ; brüns – DIM+; zlis – DIM-

**\* Spaiļu bloks netiek piegādāts. Uzstādīšana jāveic kvalificētai personai. Nepieciešams izvēlēties spaiļu bloku, ņemot vērā gaismekļa hermētiskuma pakāpi un savienojuma ka-beļu šķērsgriezumu.**



Saskaņā ar Eiropas Direktīvu 2012/19/ES par elektrisko un elektronisko iekārtu atkritumiem, EEA marķējums norāda uz nepieciešamību selektīvi savākt izlietotās elektriskās un elektroniskās iekārtas.

Produkti, kas ir šādi marķēti, nevar tikt izmesti kopā ar parastajiem atkritumiem, par šādu rīcību draud naudas sods. Šādi produkti var kaitēt dabiskajai videi un cilvēku veselībai, un tiem ir nepieciešams īpašs apstrādes/reģenerācijas/pārstrādes/apglabāšanas veids. Jūs varat uzzināt par nolietotas ierīces utilizācijas iespējām attiecīgajā pilsētās vai pašvaldības pārvaldē.


## RU Изделие: LED US 500W DIM

**ПАРАМЕТРЫ:** ~230 В, 50 Гц, 60°, IP66, 5000К

Светильник содержит источники света энергетического класса: **D**

### ВНИМАНИЕ:

- Светильник следует использовать в соответствии с его назначением - без каких-либо угрожающих жизни или опасных для здоровья ситуаций.
- Устанавливать устройства с видимыми повреждениями корпуса, провода питания запрещено.
- При монтаже следует отключить питание и соблюдать правила безопасности и гигиены труда.
- Правильно установленное устройство можно подключить только к исправной электропроводке.
- Работы, связанные с подключением электричества, должны выполняться специалистом-электриком с соответствующими допусками.
- Устройство отличается высокой степенью водо- и пыленепроницаемости, при условии правильного монтажа и дальнейшей эксплуатации.
- Устройство можно установить непосредственно только на основании с нормальной горючестью (т.е. таким, температура воспламенения которого составляет как минимум 200°C, которое не деформируется и не размягчается при этой температуре, напр. древесина и продукты из древесины толщиной более 2мм) или негорючем (т.е. таким, которое не поддерживает горения, металл, гипс, бетон).
- Технические изменения оговорены.
- Сохраните инструкцию.

синий – N; коричневый – L; желто-зеленый – ; коричневый – DIM+; синий – DIM-

**\* Клеммная колодка в комплект не входит. Установка должна выполняться квалифицированным специалистом. Подбирать клеммную колодку требуется с учетом степени герметичности светильника и сечения соединительных кабелей.**



В соответствии с Европейской директивой 2012/19/ЕС по электротехническому и электронному оборудованию маркировка WEEE указывает на необходимость выборочного сбора использованного электрического и электронного оборудования. Изделия, обозначенные таким знаком, под угрозой штрафа, нельзя выбрасывать в обычный мусорный бак вместе с другими отходами. Такие изделия могут нанести вред окружающей среде и здоровью человека, требуют специальной формы переработки / вос-

становления для повторного использования/ рециклинга/ утилизации. О возможностях утилизации использованного оборудования можно узнать в соответствующем городском управлении или муниципалитете.

## SK Výrobok: LED US 500W DIM

**PARAMETRE:** ~230 V, 50 Hz, 60°, IP66, 5000K

Svietidlo obsahuje svetelné zdroje energetickej triedy: **D**

### POZNÁMKA:

- Svetidlo by sa malo používať v súlade s jeho účelom - bez toho, aby spôsobil život ohrozujúce alebo ohrozujúce zdravie.
- Montáž zariadenia s viditeľne poškodeným krytom alebo prírodnou šnúrou je zakázaná.
- Pri montáži je potrebné vypnúť napájanie a dodržiavať predpisy BOZP.
- Správne namontované zariadenie je možné pripojiť iba ku bezchybnej elektrickej inštalácii.
- Práce súvisiace s pripojením k elektrickej sieti môže vykonať iba špecialista so zodpovedajúcim oprávnením.
- Pri dodržaní predpísaného montážneho postupu a používania si zariadenie zachováva vysoký stupeň vodotesnosti a prachotesnosti.
- Zariadenie je možné montovať na bežné horľavé podlahy (tzn. také, ktoré majú zápalnú teplotu minimálne 200°C a ktoré sa pri tejto teplote nedeformujú a nemäknú, napr. drevo a drevovláknité materiály s hrúbkou viac než 2 mm) alebo nehorľavé (tzn. také, ktoré samotné nehoria, napr. kov, sadra, betón).
- Technické zmeny sú vyhradené.
- Návod uschovajte pre neskoršie použitie.

modrý – N; hnedý – L; žltozelená – ; hnedý – DIM+; modrý – DIM-

**\* Svorkovnica nie je súčasťou dodávky. Inštaláciu musí vykonať kvalifikovaná osoba. Je potrebné zvoliť svorkovnicu s prihliadnutím na stupeň tesnosti svietidla a prierez pripojovacích káblov.**



Zhodne s Európskym nariadením 2012/19/EÚ, ktoré sa týka elektrických a elektronických zariadení, označenie WEEE poukazuje na nutnosť separovaného zberu použitých elektrických a elektronických zariadení. Pod hrozbou pokuty nesmú byť takto označené výrobky vyhodnené do obyčajných smetí spolu s iným odpadom. Takéto výrobky môžu byť škodlivé pre životné prostredie a ľudské zdravie, vyžadujú si špeciálnu formu spracovania / obnovy / recyklácie / zneškodnenia. O možnostiach likvidácie starého zariadenia sa môžete dozvedieť na príslušnom mestskom alebo krajskom úrade.

## EE Toode: LED US 500W DIM

**PARAMEETRID:** ~230 V, 50 Hz, 60°, IP66, 5000K

Valgusti sisaldab energiaklassi valgusallikaid: **D**

### TÄHELEPANU:

- Valgustit tuleks kasutada vastavalt selle eesmärgile – ilma et see põhjustaks eluohutlikke või tervisele ohtlikke olukordi.
- Ärge paigaldage seadet, mille korpusel või toitejuhtmel on nähtavad kahjustused.
- Paigaldamise ajaks lülitage toide välje ning järgige tervisekaitse- ja ohutusnõudeid.
- Paigaldatud seadet tohib ühendada vaid korras elektrisüsteemi.
- Elektriühendustega seotud tööd usaldage vastava kvalifikatsiooniga spetsialistile.
- Toitejuhe tuleb kindlasti ühendada õigesti. Selle vale ühendamise korral võib seade püsivalt kahjustuda (vaadake ühendusskeemi).



- Õige paigalduse ja kasutuse korral on seadmel kõrge vee- ja tolmukindlustase.
- Paigalduskohas ei tohi olla niiskust, tolmu jms. Välistingimustes ja halbade keskkonnaolude korral kasutage lisakorpusid kaitseklassiga vähemalt IP65.
- Seadet tohib paigaldada vaid tavalise tulekindlustasemega aluspinnale (sellisele, mille süt-timistemperatuur on vähemalt 200°C, mis ei deformeeru ega pehmene temperatuuri mõjul, näiteks puit ja puidulaadsed materjalid paksusega vähemalt 2 mm) või tulekindlale aluspinnale (sellisele, mis ei sütti, näiteks metall, kips, betoon).
- Keelatud on teha seadme juures tehnilisi muudatusi.
- Hoidke juhend alles.

sinine – N; pruun – L; kollakasroheline – ; pruun – DIM+; sinine – DIM-

**\* Klemmiplokki ei tarnita. Paigaldamise peab läbi viima kvalifitseeritud isik. Klemmiploki valimine on vajalik, võttes arvesse valgusti tiheduse astet ja ühenduskaablite ristlõiget.**



Euroopa direktiiv 2012/19/EL elektriliste ja elektrooniliste seadmete WEEE märgistuse kohta (direktiiv elektroonikaseadmete jäätmete kohta) sätestab, et kasutatud elektri- ja elektroonikaseadmed tuleb kokku koguda. Sel viisil märgistatud tooteid ei tohi trahvi ähvardusel koos muude jäätmetega tavalise prügina ära visata. Sellised tooted võivad olla keskkonnale ja inimese tervisele kahjulikud ning vajavad spetsiaalset käitlust / taaskasutust / ohutut kõrvaldamist. Infot aegunud seadme jäätmekäitluse kohta saab kohalikust omavalitsusest.

#### **FI** Tuote: LED US 500W DIM

**PARAMETRIIT:** ~230 V, 50 Hz, 60°, IP66, 5000K

Valaisin sisältää energialuokan valonlähteitä: **D**

#### **HUOM:**

- Valaisin on käytettävä tarkoituksensa mukaisesti - aiheuttamatta hengenvaarallisia tai terveydelle vaarallisia tilanteita.
- Laitetta ei saa asentaa, jos kotelo tai virtajohto on vaurioitunut.
- Asennusajaksi virransyöttö on katkaistava. Noudata työturvallisuusmääräyksiä.
- Asianmukaisesti asennettu laite on kytkettävä toimivaan sähköverkkoon.
- Sähkökytkennän voi suorittaa ainoastaan pätevä sähköasentaja.
- Varmista virtajohdon asianmukainen kytkentä. Virtajohdon väärä kytkentä voi aiheuttaa laitteen pysyvän vaurioitumisen (katso kytkentäkaavio).
- Laitteessa on korkea vesi- ja pölytiiviyys, jos oikeaa asennustapaa ja myöhempiä käyttöehtoja noudatetaan.
- Laite soveltuu asennettavaksi ainoastaan normaalisti palavalle (jonka syttymislämpötila on vähintään 200°C, eikä se pehmene tai epämuodostu tässä lämpötilassa, esim. puu ja puuperäiset aineet, joiden paksuus on yli 2 mm) tai syttymättömälle alustalle (aine, joka ei edistä paloa, esim. metalli, kipsi, betoni).
- Pidätämme oikeuden teknisiin muutoksiin.
- Säilytä käyttöohje.

sininen – N; ruskea – L; kellanvihreä – ; ruskea – DIM+; sininen – DIM-

**Riviliitintä ei toimiteta. Asennuksen saa suorittaa vain pätevä henkilö. Riviliitin on valittava ottaen huomioon valaisimen tiiviyys ja liitäntäkaapeleiden poikkileikkaus.**



Sähkö- ja elektroniikkalaitteita koskevan eurooppalaisen direktiivin 2012/19 / EU mukaisesti WEEE-merkintä osoittaa, että käytettyjä sähkö- ja elektroniikkalaitteita on kerättävä erikseen. Tuotteita, joilla on tällainen etiketti, hienosti sakot, ei voida heittää tavallisiin jätteisiin yhdessä muiden jätteiden kanssa. Nämä tuotteet saattavat vahingoittaa luonnollista ympäristöä ja ihmisten terveyttä, mutta ne edellyttävät erityistä käsittelyä / hyödyntämistä, kierrätystä tai hävittämistä. Löydät kuluneen laitteen käyttömahdollisuudet sopivassa kaupungin tai kunnassa toimistossa.

#### **NO** Produkt: LED US 500W DIM

**PARAMETRAR:** ~230 V, 50 Hz, 60°, IP66, 5000K

Armaturen inneholder lyskilder i energiklassen: **D**

#### **OPPMERKSOMHET:**

- Armaturen skal brukes i samsvar med formålet - uten å forårsake livstruende eller helsepåvirkende situasjoner.
- Innretninger med synlige skader på armaturhuset / strømkabelen må ikke monteres.
- Under montasje skal strømforsyningen være slått av, og man skal følge HMS-regler.
- En riktig påmontert innretning skal kobles kun til et funksjonsdyktig el-anlegg.
- Elektrisk tilkobling skal utføres av en faglært elektriker med autorisasjon.
- Strømkabelen må kobles til på en riktig måte. Dersom strømkabelen er tilkoblet på en feil måte, kan dette føre til at innretningen blir permanent ødelagt (se: tilkoblingskjemaet).
- Innretningen er i stor grad vann- og støvtett, forutsatt at den har blitt montert og brukt på riktig måte.
- Innretningen kan direkte monteres kun på et underlag med normale brannegenskaper (dvs. underlagets flammepunkt er minst 200°C og underlaget blir ikke deformert og den mykner ikke ved denne temperaturen; f.eks. tre og trelignende materialer med tykkelse over 2 mm), eller på et ubrennbart underlag (dvs. underlag som ikke støtter forbrenning: metall, gips, betong).
- Tekniske endringer forbeholdt.
- Ta vare på denne bruksanvisningen.

blå – N; brun – L; gul-grønn – ; brun – DIM+; blå – DIM-

**\* Terminalblokk leveres ikke. Installasjonen må utføres av en kvalifisert person. Det er nødvendig å velge en rekkeklemme med tanke på armaturens tetthet og tverrsnittet på tilkoblingskablene.**



I henhold til europeisk direktiv 2012/19 / EU angående elektrisk og elektronisk utstyr, angir WEEE-etiketten behovet for separat innsamlings av brukt elektrisk og elektronisk utstyr. Produkter med slik etikett, i henhold til bøter, kan ikke kastes i vanlig søppel sammen med annet avfall. Disse produktene kan være skadelige for miljøet og menneskers helse, det krever en spesiell form for behandling / gjenvinning / resirkulering / bortskaffelse. Du kan finne ut om bruksmulighetene til en slitt enhet i riktig by eller kommunkontor.

#### **SE** Produkt: LED US 500W DIM

**PARAMETERE:** ~230 V, 50 Hz, 60°, IP66, 5000K

Armaturen innehåller ljuskällor av energiklassen: **D**

#### **UPPMÄRKSAMHET:**

- Armaturen ska användas i enlighet med sitt syfte - utan att orsaka några livshotande eller hälsoriskerande situationer.

- Det är förbjudet att montera anordningen om den har synliga skador på hölje eller matning-skabel.
- Koppla bort strömkälla medan du monterar anordningen och följ arbetsmiljöföreskrifter.
- Rätt monterad anordning får anslutas endast till en rätt fungerande elinstallation.
- Alla arbeten i samband med el-anslutning får utföras endast av en behörig elektriker.
- Det blir nödvändigt att koppla matningskabeln på ett rätt sätt. Felkopplad kabel kan orsaka skador på anordningen (se kopplingschema).
- Enheten har hög vatten- och dammtäthetsgrad vid korrekt montering och framtida användning.
- Får installeras endast direkt i underlag som inte är brännbart under vanliga förhållanden (dvs. med termisk tändpunkt på minst 200 °C som inte deformeras eller blir mjukt i sådan temperatur, dvs. trä och träliknande material tjockare än 2 mm) eller totalt brännbart underlag (dvs. som inte förser elden med bränsle, t.ex. metall, gips, betong).
- Med förbehåll för tekniska förändringar.
- Förvara denna bruksanvisning.

blå – N; brun – L; gulgrön – ; brun – DIM+; blå – DIM-

**\* Terminalblocket levereras inte. Installationen måste utföras av en kvalificerad person. Det rekommenderas att välja plint med hänsyn till graden av täthet och anslutningskablar tvärsnitt.**



I enlighet med EU-direktiv 2012/19 / EU om elektrisk och elektronisk utrustning anger WEEE-märkningen behovet av separat insamling av utrustad elektrisk och elektronisk utrustning. Produkter med sådan märkning, med böter, får inte kastas i vanligt sopor tillsammans med annat avfall. Dessa produkter kan vara skadliga för den naturliga miljön och människors hälsa, det kräver en särskild form av behandling / återvinning / återvinning / bortskaffande. Du kan ta reda på utnyttjandemöjligheterna för en sliten enhet i lämplig stad eller kommunkontor.

**DK Produkt: LED US 500W DIM**

**PARAMETRE:** ~230 V, 50 Hz, 60°, IP66, 5000K

Armaturet inkluderer lyskilder i energiklasse: **D**

#### OPMÆRKSOMHED:

- Armaturet skal bruges i overensstemmelse med dets formål – uden
- at forårsage livstruende eller helbredstruende situationer.
- Enheder med synlige skader på kabinettet eller strømforsyningsledningen må ikke installeres.
- Afbryd strømforsyningen under installationen og følg arbejdsmiljøreglerne.
- En korrekt installeret enhed må kun tilsluttes en korrekt fungerende elektrisk installation.
- Den elektriske tilslutning skal udføres af en specialist med en passende autorisation til elektriske arbejder.
- Hvis den installeres og betjenes korrekt, er enheden meget modstandsdygtig over for vand og støv.
- Enheden kan installeres direkte på den normalt brændbare overflade (dvs. overfladens antændelsestemperatur mindst 200°C, deformeres og blødgøres ikke ved denne temperatur, f.eks. træ og træprodukter, tykkelse over 2 mm) eller på en ikke-brændbar overflade (dvs. ikke understøttende ild, f.eks. metal, gips, beton).
- Lyskilden til dette armatur er uforanderlig. Når lyskilden er brugt op, udskift venligst hele lysarmaturen.
- Vi forbeholder os ret til tekniske ændringer.
- Gem bruksanvisningen.

blå – N; brun – L; gul grøn – ; brun – DIM+; blå – DIM-

**\* Terminalblok leveres ikke. Installationen skal udføres af en kvalificeret person. Det er nødvendigt at vælge en klemrække under hensyntagen til armaturets tæthed og tværsnittet af forbindelseskablerne.**



Bortskaffelse af dit gamle produkt. Dit produkt er konstrueret med og produceret af materialer og komponenter af høj kvalitet, som kan genbruges. Når dette markerede affaldsbøttesymbol er placeret på et produkt betyder det, at produktet er omfattet af det europæiske direktiv 2012/19/ EU. Hold dig orienteret om systemet for særskilt indsamling af elektriske og elektroniske produkter i dit lokalområde. Overhold gældende regler, og bortskaf ikke dine gamle produkter sammen med dit almindelige husholdningsaffald. Korrekt bortskaffelse af dine gamle produkter er med til at skåne miljøet og vores helbred.

