

PT A luminária contém fontes de luz da classe de energia: **F**

PARÂMETROS:

- Antes de usar, leia as seguintes instruções de montagem e a especificação técnica contendo os parâmetros técnicos do produto.
- A instalação só pode ser efectuada por pessoa devidamente qualificada.
- Limpe bem a superfície antes da instalação.
- O corte da faixa de LED só pode ser feito quando a energia for desconectada.
- Pode ser instalado diretamente apenas em uma superfície normalmente inflamável (ou seja, uma com ponto de fulgor de pelo menos 200°C, que não se deforme e não amoleça a essa temperatura, por exemplo, madeira e materiais à base de madeira com espessura superior a 2mm) ou incombustível (ou seja, que não sustente a combustão, por exemplo, metal, gesso, concreto).
- Não exponha o produto à ação direta de água, umidade, poeira e luz solar.
- A divisão da faixa de LED só pode ser feita no local designado (veja o desenho).



Eliminação do seu antigo produto: O seu produto foi desenhado e fabricado com matérias-primas e componentes de alta qualidade, que podem ser reciclados e reutilizados. Quando este símbolo, com um latão traçado, está axado a um produto signi ca que o produto é abrangido pela Directiva Europeia 2012/19/EU. Informe-se acerca do sistema de recolha selectiva local para produtos eléctricos e electrónicos. Aja de acordo com os regulamentos locais e não descarte os seus antigos produtos com o lixo doméstico comum. A correcta eliminação do seu antigo produto ajuda a evitar potenciais consequências negativas para o meio ambiente e para a saúde pública.

RO Corpul de iluminat conține surse de lumină din clasa energetică: **F**

ATENȚIE:

- Înainte de utilizare, vă rugăm să citiți următoarele instrucțiuni de asamblare și specificația tehnică care conține parametrii tehnici ai produsului.
- Instalarea poate fi efectuată numai de o persoană cu calificarea corespunzătoare.
- Curățați bine suprafața înainte de instalare.
- Tăierea benzii LED se poate face numai atunci când alimentarea este deconectată.
- Poate fi instalat direct numai pe o suprafață normal inflamabilă (adică una cu un punct de aprindere de cel puțin 200°C, care nu se deformează și nu se înmoaie la această temperatură, de exemplu lemn și materiale pe bază de lemn cu o grosime mai mare de 2mm) sau incombustibile (adică astfel încât să nu întreprină arderea, de exemplu, metal, ipsos, beton).
- Nu expuneți produsul la acțiunea directă a apei, umidității, prafului și razelor solare.
- Împărțirea benzii LED se poate face numai în locul desemnat (vezi desen).



Conform Directivei Europene 2012/19 / UE privind deșeurile de echipamente electrice și electronice marcarea DEEE indică necesitatea de colectare separată a echipamentelor electrice și electronice uzate. Produsele marcate astfel, sub sancțiunea unei amenzi nu poate fi eliminat în deșeurii municipale, împreună cu alte deșeurii. Astfel de produse pot fi dăunătoare pentru mediu și sănătatea umană, necesită forme speciale de tratament / recuperare / reciclare / eliminare. Privind posibilitatea de eliminarea aparatului, puteți afla biroul propriu-zis al orașului sau municipiului.

SE Armaturen innehåller ljuskällor av energiklassen: **F**

UPPMÄRKSAMHET:

- Innan användning, läs följande monteringsanvisning och den tekniska specifikationen som innehåller produktens tekniska parametrar.
- Installation får endast utföras av en person med lämpliga kvalifikationer.
- Rengör ytan noggrant före installation.
- Skärning av LED-remsan kan endast göras när strömmen är frånkopplad.
- Kan endast installeras direkt på en normalt brandfarlig yta (dvs en med en flampunkt på minst 200°C, som inte deformerar och inte mjuknar vid denna temperatur, t.ex. trä och träbaserade material med en tjocklek på mer än 2mm) eller obrännbar (d.v.s. sådan som inte upprätthåller förbränning, t.ex. metall, gips, betong).
- Utsätt inte produkten för direkt inverkan av vatten, fukt, damm och solljus.
- Dela LED-remsan kan endast göras på anvisad plats (se ritningen).



I enlighet med EU-direktiv 2012/19 / EU om elektrisk och elektronisk utrustning anger WEEE-märkningen behovet av separat insamling av utrustad elektrisk och elektronisk utrustning. Produkter med sådan märkning, med böter, får inte kastas i vanligt sopor tillsammans med annat avfall. Dessa produkter kan vara skadliga för den naturliga miljön och människors hälsa, det kräver en särskild form av behandling / återvinning / bortskaffande. Du kan ta reda på utnyttjandemöjligheterna för en sliten enhet i lämplig stad eller kommunkontor.

SI Svetilka vsebuje svetlobne vire energijskega razreda: **F**

POZOR:

- Pred uporabo preberite naslednja navodila za montažo in tehnične specifikacije, ki vsebujejo tehnične parametre izdelka.
- Montažo lahko izvede le oseba z ustreznimi kvalifikacijami.
- Pred namestitvijo temeljito očistite površino.
- Rezanje LED traku je možno samo, ko je napajanje izklopljeno.
- Lahko se neposredno namesti le na normalno vnetljivo površino (tj. takšno s plameniščem najmanj 200°C, ki se pri tej temperaturi ne deformira in ne zmehta, npr. les in materiali na osnovi lesa z debelino več kot 2mm) ali negorljive (tj. takšne, ki ne vzdržujejo gorenja, npr. kovina, mavec, beton).
- Izdelka ne izpostavljajte neposrednemu delovanju vode, vlage, prahu in sončne svetlobe.
- Razdelitev LED traku je možna samo na za to predvidenem mestu (glej risbo).



V skladu z Direktivo 2012/19/EU Evropskega parlamenta in Sveta o odpadni električni in elektronski opremi (OEE) je treba ločeno zbirati odpadno električno in elektronsko opremo. Proizvode, označene s tako oznako, ni dovoljeno odstranjevati v navadne zabojujke skupaj z ostalimi odpadki, v nasprotnem primeru je zagrožena denarna globa. Taki proizvodi so lahko škodljivi za okolje in zdravje ljudi, zato se zanje zahteva posebna oblika obdelovanja/predelovanja/recikliranja/uničevanja. O možnostih odstranjevanja tovrstnih proizvodov se pozanimajte na pristojni občini.

SK Svetidlo obsahuje svetelné zdroje energetickej triedy: **F**

POZNÁMKA:

- Pred použitím si prosím prečítajte nasledujúci montážny návod a technickú špecifikáciu obsahujúcu technické parametre výrobku.
- Inštaláciu môže vykonávať len osoba s príslušnou kvalifikáciou.
- Pred inštaláciou povrch dôkladne očistite.
- Strihanie LED pásika je možné vykonať len pri odpojení napájania.
- Môže byť inštalovaný priamo len na bežne horľavý povrch (t.j. s bodom vzplanutia minimálne 200°C, ktorý sa pri tejto teplote nedeformuje a nemäkne, napr. drevo a materiály na báze dreva s hrúbkou nad 2mm) alebo nehorľavé (t. j. také, ktoré neudržia horenie, napr. kov, omietka, betón).
- Nevystavujte výrobok priamemu pôsobeniu vody, vlhkosti, prachu a slnečného žiarenia.
- Rozdelenie LED pásu je možné vykonať len na mieste na to určenom (viď náčrt).



Zhodne s Európskym nariadením 2012/19/EÚ, ktoré sa týka elektrických a elektronických zariadení, označenie WEEE poukazuje na nutnosť separovaného zberu použitých elektrických a elektronických zariadení. Pod hrozbou pokuty nesmú byť takto označené výrobky vyhodnené do obvyčajných smetí spolu s iným odpadom. Takéto výrobky môžu byť škodlivé pre životné prostredie a ľudské zdravie, vyžadujú si špeciálnu formu spracovania / obnovy / recyklácie / zneškodnenia. O možnostiach likvidácie starého zariadenia sa môžete dozvedieť na príslušnom mestskom alebo krajskom úrade.

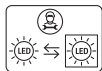
SR Светилка садржи изворе светлости енергетске класе: **F**

ПАЖЊА:

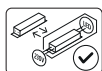
- Pre upotrebe, molimo pročítajte sledeća uputstva za montažu i tehničke specifikacije koje sadrže tehničke parametre proizvoda.
- Instalaciju sme izvršiti samo osoba sa odgovarajućim kvalifikacijama.
- Temeljno očistite površinu pre instalacije.
- Sečenje LED trake može se obaviti samo kada je napajanje isključeno.
- Može se instalirati direktno samo na površinama koje normalno gore (tj. imaju tačku paljenja od najmanje 200°C, koje se ne deformišu i ne omekšavaju na ovoj temperaturi, npr. drvo i materijali na bazi drveta debljine više od 2mm) ili na nezapaljivim površinama (tj. takve koje ne održavaju sagorevanje, npr. metal, gips, beton).
- Ne izlažite proizvod direktnom delovanju vode, vlage, prašine i sunčeve svetlosti.
- Deljenje LED trake može se izvršiti samo na predviđenom mestu (vidi crtež).



У складу са Европском директивом 2012/19 / ЕУ о електричној и електронској опреми, WEEE ознака предвиђа потребу за селективним сакупљањем отпадне електричне и електронске опреме. Производи означени на овај начин, кажњени глобално, не могу се заменити за уобичајене. Такви производи могу се променити за животну средину и људско здравље и захтевају посебан образац за прераду / пуњење / рециклирање / одлагање. Стари уређај можете научити да одлажете у одговарајућем градском или месном уреду.



PL Możliwość wymiany źródła światła LED jedynie przez wykwalifikowany personel **EN** The LED light source can only be replaced by qualified personnel **BG** Светодиодният източник на светлина може да бъде сменен само от квалифициран персонал **CZ** Výměnu světelného zdroje LED může provést pouze kvalifikovaná osoba **DE** Möglichkeit, die LED-Lichtquelle nur durch qualifiziertes Personal auszutauschen **DK** LED -lyskilden kan kun udskiftes af kvalificeret personale **EE** LED-valgusallikat saab asendada ainult kvalifitseeritud personal **EL** Η πηγή φωτός LED μπορεί να αντικατασταθεί μόνο από εξειδικευμένο προσωπικό **ES** La fuente de luz LED solo puede ser reemplazada por personal calificado **FI** LED -valonlähteen saa vaihtaa vain pätevä henkilöstö **FR** La source lumineuse LED ne peut être remplacée que par du personnel qualifié **HR** LED izvor svjetla može zamijeniti samo kvalificirano osoblje **HU** A LED fényforrást kizárólag zakképzett szakember cserélheti ki **IT** E' possibile sostituire la lampada led avvalendosi di personale qualificato **LT** LED šviesos šaltinį gali pakeisti tik kvalifikuotas personalas **LV** LED gaismas avotu var nomainīt tikai kvalificēts personāls **NO** LED-lyskilden kan kun skiftes ut av kvalifisert personell **PT** A fonte de luz LED só pode ser substituída por pessoal qualificado **RO** Sursa de lumina cu LED poate fi înlocuită numai de personalul calificat **RU** Светодиодный источник света может быть заменен только квалифицированным персоналом **SE** LED-ljuskällan kan endast bytas ut av kvalificerad personal **SI** LED svetlobni vir lahko zamenja samo sposobljeno osebe **SK** Výmenu svetelného zdroja LED môže vykonať iba kvalifikovaná osoba **SR** LED izvor svetlosti može da zameni samo kvalifikovano osoblje



PL Możliwość wymiany osprzętu sterującego **EN** Possibility to replace control equipment **BG** Възможност за подмяна на управляваща апаратура **CZ** Možnost výměny ovládacích zařízení **DE** Möglichkeit zum Austausch von Steuergeräten **DK** Mulighed for udskiftning af styreudstyr **EE** Juhtimiseadmete väljavahetamise võimalus **EL** Δυνατότητα αντικατάστασης εξοπλισμού ελέγχου **ES** Posibilidad de sustituir equipos de control **FI** Mahdollisuus vaihtaa ohjauslaitteet **FR** Possibilité de remplacer l'équipement de contrôle **HR** Mogućnost zamjene upravljačke opreme **HU** Lehetőség a vezérlőberendezések cseréjére **IT** Possibilità di sostituire le apparecchiature di controllo **LT** Galimybė pakeisti valdymo įrangą **LV** Iespēja nomainīt vadības aprīkojumu **NO** Mulighet for å skifte kontrollutstyr **PT** Possibilidade de substituir equipamentos de controle **RO** Posibilitatea înlocuirii echipamentului de control **RU** Возможность замены аппаратуры управления **SE** Möjlighet att byta styrutrustning **SI** Možnost zamenjave krmilne opreme **SK** Možnosť výmeny ovládacieho zariadenia **SR** Mogućnost zamene kontrolne opreme

PL

Oprawa zawiera źródła światła o klasie energetycznej: **F**

UWAGA:

- Przed rozpoczęciem użytkowania należy zapoznać się z poniższą instrukcją montażu oraz specyfikacją techniczną zawierającą parametry techniczne produktu.
- Montażu może dokonać jedynie osoba posiadająca odpowiednie uprawnienia.
- Przed montażem należy dokładnie wyczyścić powierzchnie.
- Przecięcia taśmy LED można dokonać jedynie przy odłączonym zasilaniu.
- Można instalować bezpośrednio jedynie na podłożu normalnie palnym (tzn. takim którego temperatura zapłonu wynosi co najmniej 200°C, które nie odkształca się i nie mięknie w tej temperaturze, np. drewno i materiały drewnopochodne o grubości powyżej 2mm) lub niepalnym (tzn. takim, które nie podtrzymuje palenia, np. metal, gips, beton).
- Nie należy narażać produktu na bezpośrednie działanie wody, wilgoci, kurzu i promieni słonecznych.
- Podziały taśmy LED można dokonać wyłącznie w miejscu do tego przeznaczonym (patrz rysunek).



Zgodnie z Dyrektywą Europejską 2012/19/UE dotyczącą urządzeń elektrycznych i elektronicznych oznakowanie WEEE wskazuje na konieczność selektywnego zbierania zużytego sprzętu elektrycznego i elektronicznego. Wyrobów tak oznakowanych, pod karą grzywny, nie można wyrzucać do zwykłych śmieci razem z innymi odpadami. Wyroby takie mogą być szkodliwe dla środowiska naturalnego i zdrowia ludzkiego, wymagają specjalnej formy przetwarzania / odzysku / recyklingu / unieszkodliwiania. O możliwościach utylizacji wysłużonego urządzenia można dowiedzieć się we właściwym urzędzie miasta lub gminy.

EN

Fixture includes lights sources of energy class: **F**

ATTENTION:

- Before using, please read the following assembly instructions and the technical specification containing the technical parameters of the product.
- Installation may only be carried out by a person with appropriate qualifications.
- Clean the surface thoroughly before installation.
- Cutting the LED strip can only be done when the power is disconnected.
- Can be installed directly only on a normally flammable surface (i.e. one with a flash point of at least 200°C, which does not deform and does not soften at this temperature, e.g. wood and wood-based materials with a thickness of more than 2mm) or non-combustible (i.e. such that does not sustain combustion, e.g. metal, plaster, concrete).
- Do not expose the product to direct action of water, moisture, dust and sunlight.
- Dividing the LED strip can only be done in the designated place (see the drawing).



In accordance to European Directive 2012/19/EU regarding electrical and electronic equipment, the WEEE label indicates the need of separate collection of used electrical and electronic equipment. Products with such label, under penalty of fine, can not be thrown into ordinary garbage together with other wastes. These products may be harmful to the natural environment and human health, it requires a special form of treatment / recovery / recycling / disposal. You can find out about the utilization possibilities of a worn out device in the appropriate city or commune office.

BG

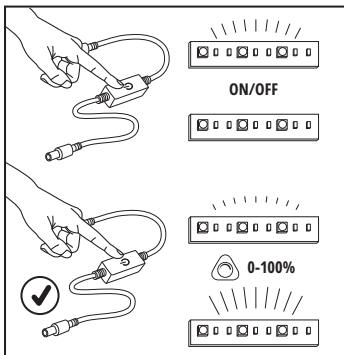
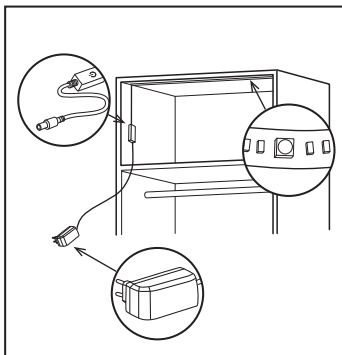
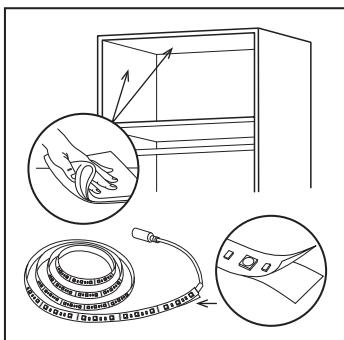
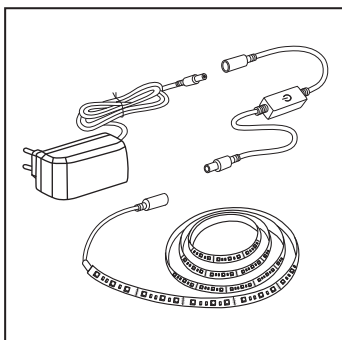
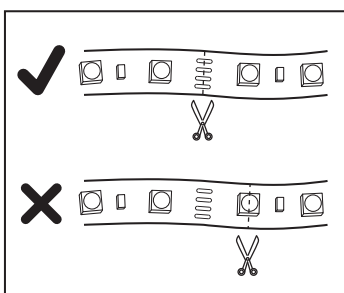
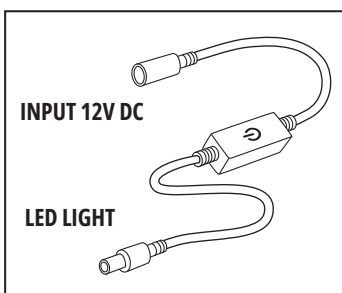
Осветителното тяло съдържа източници на светлина от енергийния клас: **F**

ВНИМАНИЕ:

- Преди употреба, моля, прочетете следните инструкции за монтаж и техническата спецификация, съдържаща техническите параметри на продукта.
- Монтажът може да се извърши само от лице с подходяща квалификация.
- Почистете добре повърхността преди монтажа.
- Изрязването на LED лентата може да се извърши само когато захранването е изключено.
- Може да се монтира директно само върху нормално запалима повърхност (т.е. такава с точка на възпламеняване най-малко 200°C, която не се деформира и не се разкъква при тази температура, напр. дърво и материали на основата на дърво с дебелина над 2mm) или незапалими (т.е. такива, които не поддържат горене, напр. метал, гипс, бетон).
- Не излагайте продукта на пряко въздействие на вода, влага, прах и слънчева светлина.
- Разделянето на LED лентата може да става само на определеното за това място (виж чертежа).



В съответствие с Европейската директива 2012/19 / EU относно електрическото и електронното оборудване, маркировката WEEE показва необходимостта от селективно събиране на отпадъци от електрическо и електронно оборудване. Продукти, маркирани по този начин, под наказание глоба, не могат да бъдат изхвърляни в обикновени боклуци заедно с други отпадъци. Такива продукти могат да бъдат вредни за околната среда и човешкото здраве и изискват специална форма на преработка / оползотворяване / рециклиране / изхвърляне. Можете да научите за изхвърлянето на старото си устройство в съответния градски или комунален офис.



CZ Svítidlo obsahuje světelné zdroje energetické třídy: **F**

POZOR:

- Před použitím si prosím přečtěte následující montážní návod a technickou specifikaci obsahující technické parametry výrobku.
- Instalaci smí provádět pouze osoba s odpovídající kvalifikací.
- Před instalací důkladně očistěte povrch.
- Strihání LED pásku lze provádět pouze při odpojení napájení.
- Lze instalovat přímo pouze na běžně hořlavý povrch (tj. s bodem vzplanutí alespoň 200°C, který se při této teplotě nedeformuje a neměkne, např. dřevo a materiály na bázi dřeva o tloušťce větší než 2mm) nebo nehořlavé (tj. takové, které neudrží hoření, např. kov, omítka, beton).
- Nevystavujte výrobek přímému působení vody, vlhkosti, prachu a slunečního záření.
- Rozdělení LED pásku lze provést pouze na místě k tomu určeném (viz náčrtek).



V souladu s evropskou směrnicí 2012/19 / EU o elektrických a elektronických zařízeních značení WEEE naznačuje potřebu selektivního sběru odpadu z elektrických a elektronických zařízení. Takto označené výrobky nelze pod pokutou pokuty vyhodit do běžného odpadu spolu s ostatním odpadem. Takové výrobky mohou být škodlivé pro životní prostředí a lidské zdraví a vyžadují zvláštní formu zpracování / využití / recyklace / likvidace. Informace o likvidaci starého zařízení najdete v příslušném městském nebo obecním úřadu.

DE Die Leuchte enthält Leuchtmittel der Energieklasse: **F**

ACHTUNG:

- Bitte lesen Sie vor der Verwendung die folgende Montageanleitung und die technische Spezifikation mit den technischen Parametern des Produkts.
- Die Montage darf nur von einer Person mit entsprechender Qualifikation durchgeführt werden.
- Reinigen Sie die Oberfläche vor der Installation gründlich.
- Das Schneiden des LED-Streifens kann nur bei ausgeschalteter Stromversorgung erfolgen.
- Kann direkt nur auf einer normal entflammaren Oberfläche installiert werden (d. h. eine mit einem Flammpunkt von mindestens 200 °C, die sich bei dieser Temperatur nicht verformt und nicht erweicht, z. B. Holz und Holzwerkstoffe mit einer Dicke von mehr als 2mm.) oder nicht brennbar (d. h. solche, die die Verbrennung nicht aufrechterhalten, z. B. Metall, Gips, Beton).
- Setzen Sie das Produkt keiner direkten Einwirkung von Wasser, Feuchtigkeit, Staub und Sonnenlicht aus.
- Das Teilen des LED-Streifens kann nur an der dafür vorgesehenen Stelle erfolgen (siehe Zeichnung).



In Übereinstimmung mit der europäischen Richtlinie 2012/19/EU bezüglich Elektro- und Elektronikgeräten, weist das WEEE-Etikett auf die Notwendigkeit der getrennten Sammlung gebrauchter elektrischer und elektronischer Geräte hin. Produkte mit einem solchen Etikett können unter Strafe von Geldstrafe nicht zusammen mit anderen Abfällen in normalen Müll geworfen werden. Diese Produkte können schädlich für die natürliche Umwelt und die menschliche Gesundheit sein und erfordern eine spezielle Form der Behandlung / Verwertung / Wiederverwertung / Entsorgung. Über die Nutzungsmöglichkeiten eines abgenutzten Gerätes können Sie sich in der entsprechenden Stadt- oder Gemeindeverwaltung informieren.

DK Armatyre inkluderer lyskilder i energiklasse: **F**

BEMÆRK:

- Før brug, bedes du læse følgende monteringsvejledning og den tekniske specifikation, der indeholder produktets tekniske parametre.
- Installation må kun udføres af en person med passende kvalifikationer.
- Rengør overfladen grundigt før montering.
- Skæring af LED-strimlen kan kun ske, når strømmen er afbrudt.
- Kan kun installeres direkte på en normalt brændbar overflade (dvs. en med et flammepunkt på mindst 200°C, som ikke deformerer og ikke blødgøres ved denne temperatur, fx træ og træbaserede materialer med en tykkelse på mere end 2mm) eller ikke-brændbar (dvs. sådan, der ikke opretholder forbrænding, f.eks. metal, gips, beton).
- Udsæt ikke produktet for direkte påvirkning af vand, fugt, støv og sollys.
- Opdeling af LED-strimlen kan kun ske på det anviste sted (se tegningen).



Bortskaffelse af dit gamle produkt. Dit produkt er konstrueret med og produceret af materialer og komponenter af høj kvalitet, som kan genbruges. Når dette markerede affaldsbøtesymbol er placeret på et produkt betyder det, at produktet er omfattet af det europæiske direktiv 2012/19/EU. Hold dig orienteret om systemet for særskilt indsamling af elektriske og elektroniske produkter i dit lokalområde. Overhold gældende regler, og bortskaf ikke dine gamle produkter sammen med dit almindelige husholdningsaffald. Korrekt bortskaffelse af dine gamle produkter er med til at skåne miljøet og vores helbred.

EE Valgusti sisaldab energi klassi valgusallikaid: **F**

TÄHELEPANU:

- Enne kasutamist lugege läbi alljärgnev montaažjuhend ja toote tehnilisi parameetreid sisaldav tehniline kirjeldus.

- Paigaldamist võib teostada ainult vastava kvalifikatsiooniga isik.
- Enne paigaldamist puhastage pind põhjalikult.
- LED-riba saab lõigata ainult siis, kui toide on lahti ühendatud.
- Võib paigaldada otse ainult tavaliselt tuleohtlikule pinnale (st sellisele, mille leekpunkt on vähemalt 200°C, mis sellel temperatuuril ei deformeeru ega pehmene, nt puit ja puidupõhised materjalid paksusega üle 2mm) või mittesüttiv (st selline, mis ei soodusta põlemist, nt metall, krohv, betoon).
- Ärge jätke toodet otsese vee, niiskuse, tolmu ja päikesevalguse kätte.
- LED-riba poolitamisest saab teha ainult selleks ettenähtud kohas (vt joonist).



Euroopa direktiiv 2012/19/EL elektriliste ja elektrooniliste seadmete WEEE märgistuse kohta (direktiiv elektroonikaseadmete jäätmete kohta) sätestab, et kasutatud elektri- ja elektroonikaseadmed tuleb kokku koguda. Sel viisil märgistatud tooteid ei tohi trahvi ähvardusel koos muude jäätmetega tavalise prügina ära visata. Sellised tooted võivad olla keskkonnale ja inimese tervisele kahjulikud ning vajavad spetsiaalset käitlust / taaskasutust / ohutut kõrvaldamist. Infot aegunud seadme jäätmekäitluse kohta saab kohalikust omavalitsusest.

ES La luminaria contiene fuentes de luz de la clase energética: **F**

PRECAUCIÓN:

- Antes de usar, lea las siguientes instrucciones de montaje y la especificación técnica que contiene los parámetros técnicos del producto.
- La instalación solo puede ser realizada por una persona con las calificaciones apropiadas.
- Limpie bien la superficie antes de la instalación.
- Solo se puede cortar la tira de LED cuando se desconecta la alimentación.
- Se puede instalar directamente solo sobre una superficie normalmente inflamable (es decir, una con un punto de inflamación de al menos 200°C, que no se deforma ni se ablanda a esta temperatura, por ejemplo, madera y materiales a base de madera con un espesor de más de 2mm) o incombustible (es decir, tal que no sostenga la combustión, por ejemplo, metal, yeso, hormigón).
- No exponga el producto a la acción directa del agua, la humedad, el polvo y la luz solar.
- La división de la tira de LED solo se puede hacer en el lugar designado (ver el dibujo).



De conformidad con la directiva europea 2012/19/UE relativa a equipos eléctricos y electrónicos, la marca RAEE indica la necesidad de recogida selectiva de equipos eléctricos y electrónicos gastados. Los productos provistos de esa marca no se pueden desechar a la basura normal junto con otros residuos, so pena de multa. Estos productos pueden ser nocivos para el medio ambiente y la salud humana, requieren una forma especial de tratamiento/ recuperación/ neutralización. Para conocer las posibilidades de eliminación del equipo gastado, se debe consultar a las autoridades municipales pertinentes.

FI Valaisin sisältää energialuokan valonlähteitä: **F**

HUOM:

- Ennen käyttöä lue seuraavat asennusohjeet ja tuotteen tekniset parametrit sisältävät tekniset tiedot.
- Asennuksen saa suorittaa vain asianmukaisen pätevyyden omaava henkilö.
- Puhdista pinta huolellisesti ennen asennusta.
- LED-nauhan leikkaaminen voidaan tehdä vain, kun virta on katkaistu.
- Voidaan asentaa suoraan vain normaalisti syttyvälle pinnalle (eli sellaiselle, jonka leimahduspiste on vähintään 200°C, joka ei muutu eikä pehmene tässä lämpötilassa, esim. puu ja puupohjaiset materiaalit, joiden paksuus on yli 2mm) tai palamaton (eli sellainen, joka ei ylläpidä palamista, esim. metalli, kipsi, betoni).
- Älä altista tuotetta suoralle vedelle, kosteudelle, pölylle ja auringonvalolle.
- LED-nauhan jakaminen voidaan tehdä vain sille osoitetussa paikassa (katso piirustus).



Sähkö- ja elektroniikkalaitteita koskevan eurooppalaisen direktiivin 2012/19 / EU mukaisesti WEEE-merkintä osoittaa, että käytettyjä sähkö- ja elektroniikkalaitteita on kerättävä erikseen. Tuotteita, joilla on tällainen etiketti, hienosti sakot, ei voida heittää tavallisiin jätteisiin yhdessä muiden jätteiden kanssa. Nämä tuotteet saattavat vahingoittaa luonnollista ympäristöä ja ihmisten terveyttä, mutta ne edellyttävät erityistä käsittelyä / hyödyntämistä, kierrätystä tai hävittämistä. Löydät kuluneen laitteen käyttömahdollisuudet sopivassa kaupungin tai kunnassa toimistossa.

FR Le luminaire contient des sources lumineuses de la classe énergétique: **F**

ATTENTION:

- Avant utilisation, veuillez lire les instructions de montage suivantes et les spécifications techniques contenant les paramètres techniques du produit.
- L'installation ne peut être effectuée que par une personne ayant les qualifications appropriées.
- Nettoyez soigneusement la surface avant l'installation.
- La découpe de la bande LED ne peut être effectuée que lorsque l'alimentation est déconnectée.
- Peut être installé directement uniquement sur une surface normalement inflammable (c'est-à-dire une surface avec un point d'éclair d'au moins 200°C, qui ne se déforme pas et ne ramollit pas à cette température, par exemple le bois et les matériaux à

base de bois d'une épaisseur supérieure à 2mm) ou incombustible (c'est-à-dire qui n'entreint pas la combustion, par exemple métal, plâtre, béton).

- N'exposez pas le produit à l'action directe de l'eau, de l'humidité, de la poussière et de la lumière du soleil.
- La division de la bande LED ne peut être effectuée qu'à l'endroit désigné (voir le dessin).



Conformément aux dispositions de la Directive Européenne 2012/19/UE du Parlement européen et du Conseil relative aux déchets d'équipements électriques et électroniques (DEEE), il convient de collecter et de recycler séparément les déchets d'équipements électriques et électroniques (DEEE). Il est interdit, sous peine d'amende, de traiter un produit portant ce symbole comme un déchet ménager et de le mettre au rebut sous forme de déchet municipal non trié. Ces produits peuvent être dangereux pour l'environnement et la santé de l'homme. Ils requièrent un traitement / une valorisation / un recyclage / une élimination spécifique. Pour les renseignements relatifs aux possibilités d'élimination d'un appareil usé, adressez-vous aux autorités municipales ou communales.

HR Rasvjetna svjetiljka sadrži izvore svjetlosti energetske klase: **F**

NAPOMENA:

- Prije uporabe pročitajte sljedeće upute za montažu i tehničke specifikacije koje sadrže tehničke parametre proizvoda.
- Instalaciju smije izvršiti samo osoba s odgovarajućim kvalifikacijama.
- Prije postavljanja temeljito očistite površinu.
- Rezanje LED trake može se obaviti samo kada je napajanje isključeno.
- Može se postaviti izravno samo na normalno zapaljivu površinu (tj. onu s točkom paljenja od najmanje 200°C, koja se ne deformira i ne omekšava na ovoj temperaturi, npr. drvo i materijali na bazi drva debljine veće od 2mm) ili negorivi (tj. takvi koji ne podržavaju gorenje, npr. metal, gips, beton).
- Ne izlažite proizvod izravnom djelovanju vode, vlage, prašine i sunčeve svjetlosti.
- Dijeljenje LED trake može se izvršiti samo na za to predviđenom mjestu (vidi crtež).



Sukladno europskoj Direktivi 2012/19/EU o električnoj i elektroničkoj opremi, WEEE oznaka ukazuje na potrebu selektivnog prikupljanja otpadne električne i elektroničke opreme. Ovakvo označeni proizvodi ne smiju se bacati s ostalim otpadom pod prijetnjom novčane kazne. Takvi proizvodi mogu biti štetni za prirodni okoliš i ljudsko zdravlje te zahtijevaju poseban oblik obrade/oporabe/recikliranja/zbrinjavanja. O mogućnostima zbrinjavanja vašeg starog uređaja možete se informirati u nadležnom gradskom ili općinskom uredu.

HU A lámpatest energiaosztályú fényforrásokat tartalmaz: **F**

FIGYELEM:

- Használat előtt olvassa el az alábbi összeszerelési útmutatót és a termék műszaki paramétereit tartalmazó műszaki leírást.
- A telepítést csak megfelelő képesítéssel rendelkező személy végezheti.
- Felszerelés előtt alaposan tisztítsa meg a felületet.
- A LED-szalag vágása csak akkor lehetséges, ha a tápfeszültség le van választva.
- Közvetlenül csak normál tűzveszélyes felületre (azaz legalább 200°C lobbánáspontú, nem deformálódik és ezen a hőmérsékleten nem lágyul, pl. 2mm-nél vastagabb fa és faalapú anyagok) szerelhető fel.) vagy nem éghető (azaz olyan, amely nem tartja fenn az égést, pl. fém, vakolat, beton).
- Ne tegye ki a terméket közvetlen víz, nedvesség, por és napfény hatásának.
- A LED szalag felosztása csak a kijelölt helyen történhet (lásd a rajzot).



Az elektromos és elektronikus berendezésekről szóló 2012/19 / EU irányelvvel összhangban az elektromos és elektronikus berendezések címkéin jelzik az elektromos és elektronikus berendezések hulladékainak szelektív gyűjtését. Az így megjelölt termékek, nem dobhatók a szemétkébe más hulladékokkal együtt, mert ezért büntetés szabható ki. Ezek a termékek károsak lehetnek a környezetre és az emberi egészségre, a kezelés / helyreállítás / újrahaznosztás / ártalmatlanná tétel különleges tevékenységet igényel. A megfelelő városi, vagy közigazgatási hivatalban megudhatja, hogyan lehet az elhasználotó eszközt semlegesíteni.

IT L'apparecchio contiene sorgenti luminose della classe energetica: **F**

ATTENZIONE:

- Prima dell'uso, leggere le seguenti istruzioni di montaggio e le specifiche tecniche contenenti i parametri tecnici del prodotto.
- L'installazione può essere eseguita solo da una persona adeguatamente qualificata.
- Pulire accuratamente la superficie prima dell'installazione.
- Il taglio della striscia LED può essere eseguito solo quando l'alimentazione è scollegata.
- Può essere installato direttamente solo su una superficie normalmente infiammabile (ovvero una con un punto di infiammabilità di almeno 200°C, che non si deforma e non si ammorbidisce a questa temperatura, ad esempio legno e materiali a base di legno con uno spessore superiore a 2mm) o non combustibile (cioè tale che non sostiene la combustione, ad esempio metallo, intonaco, calcestruzzo).
- Non esporre il prodotto all'azione diretta di acqua, umidità, polvere e luce solare.
- La divisione della striscia LED può essere eseguita solo nel punto designato (vedere il disegno).



Conformemente alla Direttiva europea 2012/19/UE sui rifiuti di apparecchiature elettriche ed elettroniche, la marcatura RAEE impone la raccolta differenziata di apparecchiature elettriche ed elettroniche usurate. I prodotti con questa marcatura non possono essere buttati insieme ai rifiuti comuni, rischiando un'ammenda. Questi prodotti possono essere nocivi per l'ambiente e per la salute umana, richiedono una speciale modalità di trattamento/recupero/reciclaggio/smaltimento. Per maggiori informazioni circa lo smaltimento degli apparecchi usati, occorre rivolgersi alle autorità comunali.

LT Šviestuve yra energijos klasės šviesos šaltiniai: **F**

DĖMESIO:

- Prieš naudodami perskaitykite toliau pateiktas surinkimo instrukcijas ir techninę specifikaciją su gaminio techniniais parametrais.
- Montuoti gali tik atitinkamą kvalifikaciją turintis asmuo.
- Prieš montavimą kruopščiai nuvalykite paviršių.
- Šviesos diodų juosta galima nupjauti tik atjungus maitinimą.
- Galima montuoti tiesiogiai tik ant paprastai degaus paviršiaus (t. y. tokio, kurio pliūpsnio temperatūra ne žemesnė kaip 200°C, kuris nesideformuoja ir nesuminkštėja esant tokiai temperatūrai, pvz., mediena ir medienos pagrindo medžiagos, kurių storis didesnis nei 2mm) arba nedegios (t. y. tokios, kurios nedega, pvz., metalas, tinkas, betonas).
- Saugokite gaminį nuo tiesioginio vandens, drėgmės, dulkių ir saulės spindulių poveikio.
- Padalyti LED juosta galima tik tam skirtoje vietoje (žr. brėžinį).



Remiantis Europos Parlamento ir Tarybos direktyva 2012/19/ES dėl elektros ir elektroninės įrangos atliekų, EEJ žymėjimas žymi, kad elektros ir elektroninės įrangos atliekos būtina rinkti atskirai. Taip pažymėtus gaminius draudžiama mesti į paprastą šiukšlių konteinerį kartu su kitomis atliekomis. Tokie gaminiai gali būti žalingi aplinkai ir žmonių sveikatai. Jas būtina specialiai apdoroti, perdirbti ir pašalinti. Kaip elektros ir elektroninės įrangos atliekos turėtų būti šalinamos, galima sužinoti kompetentingoje savivaldybės institucijoje.

LV Lampā ir enerģijas klases gaismas avoti: **F**

UZMANĪBU:

- Pirms lietošanas, lūdzu, izlasiet sekojošo montāžas instrukciju un tehnisko specifikāciju, kas satur produkta tehniskos parametrus.
- Uzstādīšanu drīkst veikt tikai persona ar atbilstošu kvalifikāciju.
- Pirms uzstādīšanas virsmu rūpīgi notīriet.
- LED sloksnes griešanu var veikt tikai tad, kad strāva ir atvienota.
- Var uzstādīt tieši uz parasti uzliesmojošas virsmas (t.i. tādas, kuras uzliesmošanas temperatūra ir vismaz 200°C, kas nedeformējas un nemirst pie šīs temperatūras, piemēram, uz koksnes un koksnes materiāliem, kuru biezums ir lielāks par 2mm) vai nedegošas (t.i. tādas, kas neuztur degšanu, piemēram, metāls, apmetums, betons).
- Nepakļaujiet produktu tiešai ūdens, mitruma, putekļu un saules gaismas iedarbībai.
- LED lentes sadalīšanu var veikt tikai tam paredzētajā vietā (skat. zīmējumu).



Saskaņā ar Eiropas Direktīvu 2012/19/ES par elektrisko un elektronisko iekārtu atkritumiem, EEIA marķējums norāda uz nepieciešamību selektīvi savākt izlietotās elektriskās un elektroniskās iekārtas. Produkti, kas ir šādi marķēti, nevar tikt izmesti kopā ar parastajiem atkritumiem, par šādu rīcību draud naudas sods. Šādi produkti var kaitēt dabiskajai videi un cilvēku veselībai, un tiem ir nepieciešams īpašs apstrādes/reģenerācijas/pārstrādes/apglabāšanas veids. Jūs varat uzzināt par nolietotas ierīces utilizācijas iespējām attiecīgajā pilsētas vai pašvaldības pārvaldē.

NL Product bevat een lichtbron van energiekategorie: **F**

OPMERKINGEN:

- Lees voor gebruik de volgende montage-instructies en de technische specificatie met de technische parameters van het product.
- Installatie mag alleen worden uitgevoerd door een persoon met de juiste kwalificaties.
- Reinig het oppervlak grondig voor installatie.
- Het doorknippen van de ledstrip kan alleen als de stroom is uitgeschakeld.
- Kan alleen direct worden geïnstalleerd op een normaal brandbaar oppervlak (d.w.z. een oppervlak met een vlampunt van ten minste 200°C, dat niet vervormt en niet zacht wordt bij deze temperatuur, bijv. hout en houtmaterialen met een dikte van meer dan 2mm) of onbrandbaar (d.w.z. zodanig dat de verbranding niet in stand wordt gehouden, bijv. metaal, gips, beton).
- Stel het product niet bloot aan directe inwerking van water, vocht, stof en zonlicht.
- Het indelen van de ledstrip kan alleen op de daarvoor bestemde plek (zie tekening).



De Europese Richtlijn 2012/19/EU met betrekking tot de labeling van Afgedankte Elektrische en Elektronische Apparatuur (AEEA) wijst op de noodzaak van selectieve inzameling van gebruikte elektrische en elektronische apparaten. Producten die op deze manier zijn gemarkeerd, mogen niet bij het normale afval worden weggegooid, omdat er boetes op staan. We kunnen u informeren dat er specifieke methoden zijn voor verwerking/herwinning/recycling/afvoer van dergelijk gemarkeerde producten. Informatie over de juiste afvoer van gebruikte apparatuur kunt u verkrijgen bij het betreffende gemeentelijke kantoor of de gemeente.