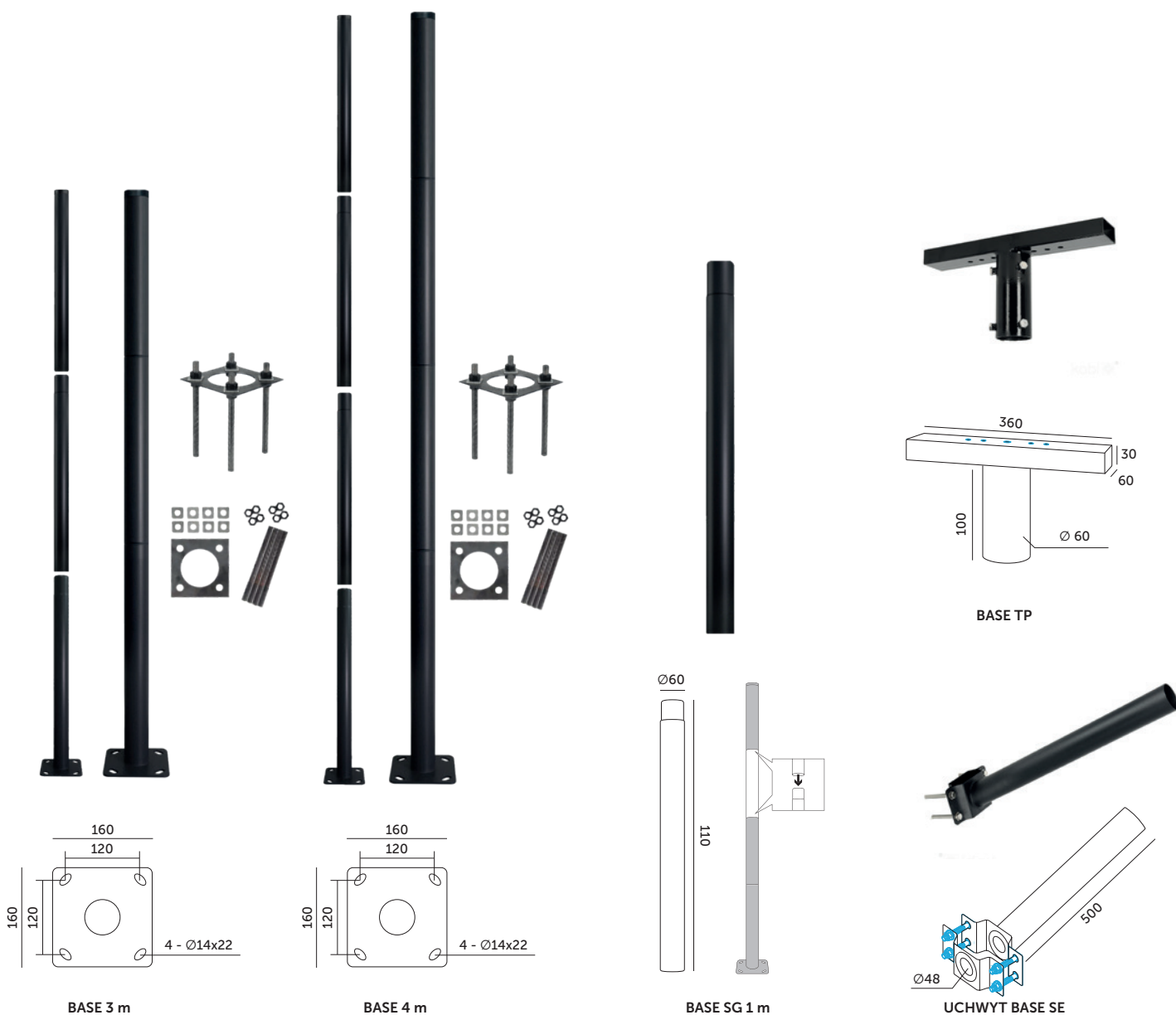


System BASE Kobi

MODUŁOWE SŁUPY ULICZNE / MODULAR STREET POLES



- 4 stalowe, malowane na czarno moduły w skład których wchodzi: baza z mocowaniem, moduł środkowy oraz dwa rodzaje modułów górnych,
 - moduł SG 1m służy do przedłużenia słupów o 1m,
 - słupy wykonane z żelaza, ocynkowane i malowane proszkowo,
 - nośność słupów: max. 13 kg.

- four black-painted steel modules consisting of: a base with mounting, a middle module, and two types of top modules,
 - the SG 1m module is used to extend the posts by 1 meter,
 - poles made of galvanized, powder-coated iron,
 - load capacity of the poles: max. 13 kg.

MODEL	SKU	KOLOR	GRUBOŚĆ ŚCIANKI [mm]	WAGA NETTO [kg]	PAKOWANIE [szt.]	KOD EAN
MODEL	SKU	COLOR	WALL THICKNESS [mm]	NET WEIGHT [kg]	PACKING [pcs.]	BARCODE
BASE SG 3m Ø60 mm	003691	CZARNY BLACK	1,5	7,69	1	5902201390896
BASE SG 4m Ø60 mm	003692	CZARNY BLACK	1,5	9,40	1	5902201390902
BASE SG 1m φ 60mm	004350	CZARNY BLACK	1,5	1,81	6	5907178007396
BASE TP 350mm Ø60mm	003698	CZARNY BLACK	2,3	1,5	11	5902201391343
UCHWYT BASE SE 500mm Ø48mm	003689	CZARNY BLACK	1	0,7	10	5902201390872

