

# Lampka biurkowa / Table lamp

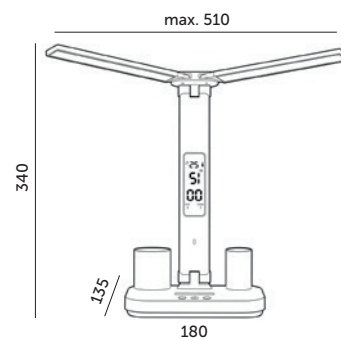
## LED NOBLITE P 5W 3CCT LED2B



BIAŁY  
WHITE



CZARNY  
BLACK



- lampka ledowa z możliwością ściemniania i zmiany barwy światła w zakresie 3000-6000K,
- wyświetlacz z datą, godziną i temperaturą,
- lampka ma podwójną opcję regulacji: u podstawy i regulacją obu elementów świecących o 90° w poziomie,
- kąt rozsytu światła: 180 stopni,
- posiada 2 wbudowane kubki na ołówki,
- wyposażona w wymienny akumulator Li-on o pojemności 2200mAh,
- zasilanie poprzez przewód (około 1m) zakończony portem USB-A,
- oprawa zawiera źródła światła o klasie energetycznej F,
- możliwość wymiany źródła światła LED jedynie przez wykwalifikowany personel.

- LED desk lamp with dimming function and adjustable color temperature in the range of 3000-6000K,
- display showing date, time, and temperature,
- the lamp features dual adjustment: at the base and adjustment of both lighting elements by 90° horizontally,
- light distribution angle: 180 degrees,
- equipped with 2 built-in pencil holders,
- fitted with a replaceable Li-ion battery with a capacity of 2200mAh,
- powered via a cable (approx. 1 m) with a USB-A connector,
- fixture includes light sources with energy class F,
- LED light source can only be replaced by qualified personnel.

MODEL	SKU	KOLOR	POBÓR MOCY [W]	TEMPERATURA BARWOWA [K]	STRUMIEŃ ŚWIETLNY [lm]	WAGA NETTO [kg]	PAKOWANIE [szt.]	KOD EAN
MODEL	SKU	COLOR	POWER [W]	COLOR TEMPERATURE [K]	LUMINOUS FLUX [lm]	NET WEIGHT [kg]	PACKING [pcs.]	BARCODE
LED NOBLITE P 5W 3CCT	004832	BIAŁY / WHITE	5	3CCT 3000/4000/6000	150	0,65	20	5907178021361
LED NOBLITE P 5W 3CCT	004833	CZARNY / BLACK	5	3CCT 3000/4000/6000	150	0,65	20	5907178021378

