

Naświetlacz / Floodlight

Solar LED NCS G2 3CCT IP54 Kobi



10W



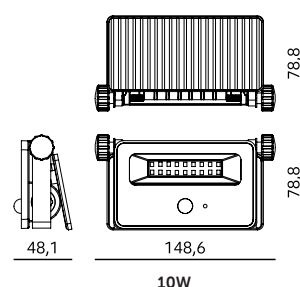
20W



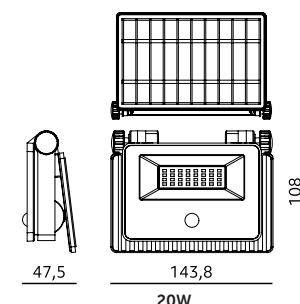
30W

- ledowy naświetlacz solarny z czujnikiem ruchu i zmierzchu,
- zasilany energią słoneczną,
- kąt / zasięg detekcji: 110 stopni / max. 6 m,
- kąt rozsytu światła oprawy: 120 stopni,
- moc instalacji fotowoltaicznej:
 - 10W - 1Wp
 - 20W - 2Wp
 - 30W - 4Wp,
- zawiera wymienny akumulator: Li-ion 3,7V o pojemności:
 - 10W - 1800 mAh
 - 20W - 2600 mAh
 - 30W - 2 x 2600 mAh,
- nie można wymieniać lamp w oprawie.

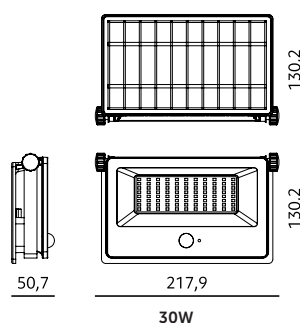
- LED solar floodlight with motion and dusk sensor,
- powered by solar energy,
- detection angle / range: 110° / max. 6 m,
- beam angle: 120°,
- photovoltaic panel power:
 - 10W - 1Wp
 - 20W - 2Wp
 - 30W - 4Wp,
- includes a replaceable Li-ion 3.7V battery with capacity:
 - 10W - 1800 mAh
 - 20W - 2600 mAh
 - 30W - 2 x 2600 mAh,
- light source in the fixture is non-replaceable.



10W



20W



30W

MODEL	SKU	POBÓR MOCY [W]	TEMPERATURA BARWOWA [K]	STRUMIEŃ ŚWIETLNY [lm]	WAGA NETTO [kg]	PAKOWANIE [szt.]	KOD EAN
MODEL	SKU	POWER [W]	COLOR TEMPERATURE [K]	LUMINOUS FLUX [lm]	NET WEIGHT [kg]	PACKING [pcs.]	BARCODE
LED NCS G2 10W 3CCT	004964	10	3CCT 3000/4000/6500	MAX. 850	0,28	20	5907178022382
LED NCS G2 20W 3CCT	004965	20	3CCT 3000/4000/6500	MAX. 1600	0,37	20	5907178022399
LED NCS G2 30W 3CCT	004966	30	3CCT 3000/4000/6500	MAX. 2800	0,72	20	5907178022405

