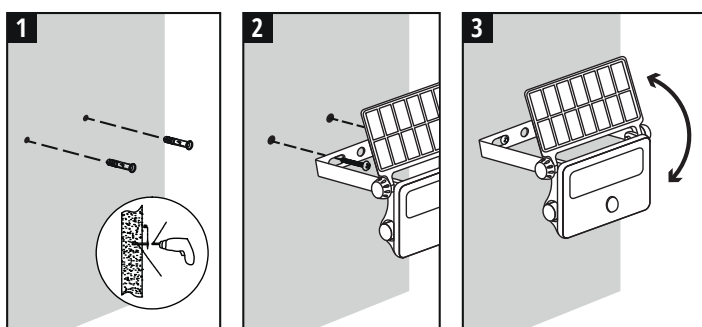
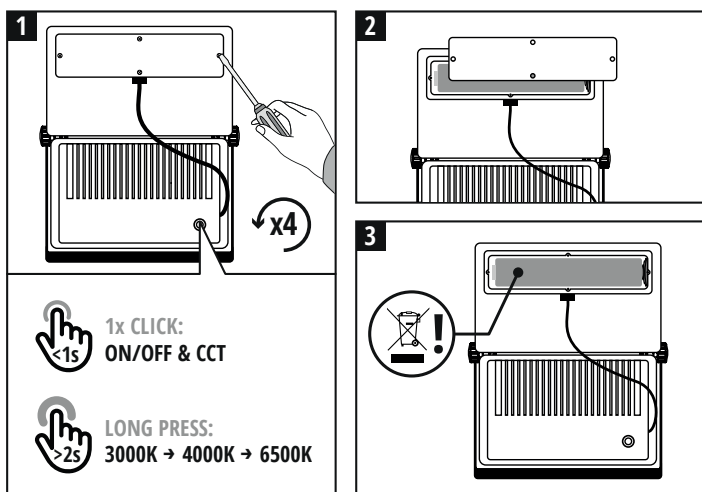


10W: max. 850LM, 18650 1800mAh 3,7V, 1Wp  
 20W: max. 1600LM, 18650 2600mAh 3,7V, 2Wp  
 30W: max. 2800LM, 18650 2x2600mAh 3,7V, 4Wp




## PL UWAGI TECHNICZNE

- Prosimy pamiętać, iż występuje bardzo niewielkie ryzyko wybuchu akumulatora ze względu na jego konstrukcję.
- Panel solarny powinien być ustawiony w miejscu, w którym zaabsorbuje dostateczną ilość promieni słonecznych.
- Prosimy wziąć pod uwagę, iż maksymalny czas świecenia oprawy LED będzie się różnił w zależności od czasu absorpcji oraz intensywności promieni słonecznych.
- Oprawa automatycznie włącza się po zmierzchu (o ile nie zostanie wyłączona zdalnie – za pomocą odpowiedniego przycisku przez użytkownika).

## UWAGI DOTYCZĄCE UŻYTKOWANIA

- Niedozwolone jest używanie innego modułu solarnego niż ten, który jest oryginalnie dołączony do oprawy. Wszelkie zmiany z tym związane mogą spowodować obrażenia ciała oraz unieważnić gwarancję na produkt.
- Należy pamiętać aby od czasu do czasu czyścić czujnik ruchu z pyłu i osadu wilgotną ściereczką.
- Zaleca się również okresowe czyszczenie powłoki modułu solarnego. Zabrudzone ogniwo może obniżyć wydajność fotowoltaiczną.
- W obu przypadkach, w celu uniknięcia przebarwień na obudowie, nie należy stosować silnych preparatów czyszczących, np. na bazie alkoholu.

 Zgodnie z Dyrektywą Europejską 2012/19/UE dotyczącą urządzeń elektrycznych i elektronicznych oznakowanie WEEE wskazuje na konieczność selektywnego zbierania zużytego sprzętu elektrycznego i elektronicznego. Wyrobów tak oznakowanych, pod karą grzywny, nie można wyrzucać do zwykłych śmieci razem z innymi odpadami. Wyroby takie mogą być szkodliwe dla środowiska naturalnego i zdrowia ludzkiego, wymagają specjalnej formy przetwarzania / odzysku / recyklingu / unieszkodliwiania. O możliwościach utylizacji wspomnianego urządzenia można dowiedzieć się we właściwym urzędzie miasta lub gminy.


## EN TECHNICAL NOTES

- Please note that there is a very low risk of explosion of the battery due to its design.
- The solar panel should be placed in a place where it absorbs a sufficient amount of sunlight.
- Please note that the maximum lighting time of the LED luminaire will vary depending on the absorption time and the intensity of the sun's rays.
- The luminaire is automatically turned on at dusk (unless it is turned off remotely – using the appropriate button by the user).

## NOTES ON USE

- It is forbidden to use a solar module other than the one originally attached to the luminaire. Any changes in this connection may result in injury and will invalidate the product warranty.

- Remember to clean the motion sensor from time to time from dust and sediment with a damp cloth.
- Periodic cleaning of the solar module shell is also recommended. A dirty cell can reduce the photovoltaic performance.
- In both cases, in order to avoid discoloration on the casing, do not use strong cleaning agents, e.g. those based on alcohol.


 In accordance to European Directive 2012/19/EU regarding electrical and electronic equipment, the WEEE with label such indicates label, the under need of penalty separate of fine, collection can not of be used thrown out into electrical ordinary and electronic garbage together equipment, with Products other wastes. These products may be harmful to the natural environment and human health, it requires a special form of treatment/ recovery / recycling/ disposal. You can find out about the utilization possibilities of a warn out device in the appropriate city or commune office.

## BG ТЕХНИЧЕСКИ БЕЛЕЖКИ

- Моля, имайте предвид, че поради конструкцията на батерията съществува много малък риск от експлозия.
- Слънчевият панел трябва да бъде поставен на място, където ще абсорбира достатъчно количество слънчева светлина.
- Имайте предвид, че максималното време на осветление на LED осветителното тяло ще варира в зависимост от времето на абсорбция и интензивността на слънчевите лъчи.
- Осветителното тяло се включва автоматично при здрач (освен ако не е изключено дистанционно – чрез съответния бутон от потребителя).

## БЕЛЕЖКИ ЗА УПОТРЕБА

- Забранено е използването на соларен модул, различен от оригинално прикрепения към осветителното тяло. Всяка промяна на това свързване може да доведе до наранявания и ще анулира гаранцията на продукта.
- Не забравяйте периодично да почиствате сензора за движение от прах и утайки с влажна кърпа.
- Препоръчва се и периодично почистване на корпуса на соларния модул. Мръсната клетка може да намали ефективността на фотосистемата.
- Във всички случаи, за да избегнете обезцветяване на корпуса, не използвайте силни почистващи препарати, като тези на основата на алкохол.


 В съответствие с Европейската директива 2012/19 / EU относно електрическото и електронното оборудване, маркировката WEEE показва необходимостта от селективно събиране на отпадъци от електрическо и електронно оборудване. Продукти, маркирани по този начин, под наказание глоба, не могат да бъдат изхвърляни в обикновени боклуци заедно с други отпадъци. Такива продукти могат да бъдат вредни за околната среда и човешкото здраве и изискват специална форма на преработка / оползотворяване / рециклиране / изхвърляне. Можете да научите за изхвърлянето на старото си устройство в съответния градски или комунален офис.

## CZ TECHNICKÉ POZNÁMKY

- Vezměte prosím na vědomí, že z důvodu konstrukce baterie existuje velmi malé riziko výbuchu.
- Solární panel by měl být umístěn na místě, kde bude přijímat dostatečné množství slunečního světla.
- Maximální doba svícení LED svítidla se bude lišit v závislosti na době absorpce a intenzitě slunečních paprsků.
- Svítidlo se automaticky zapíná při setmění (pokud nebylo uživatelem dálkově vypnuto pomocí příslušného tlačítka).

## POZNÁMKY K POUŽITÍ

- Je zakázáno používat jiný solární modul než ten, který byl původně připojen ke svítidlu. Jakékoliv změny tohoto připojení mohou vést ke zranění a zneplatní záruku na výrobek.
- Nezapomeňte čas od času očistit čidlo pohybu od prachu a usazenin vlhkým hadříkem.
- Doporučuje se také pravidelné čištění povrchu solárního modulu. Špinavé buňky mohou snížit fotovoltaiický výkon.
- V obou případech se vyhněte použití silných čisticích prostředků, jako jsou ty na bázi alkoholu, abyste předešli změně barvy krytu.

 V souladu s evropskou směrnicí 2012/19 / EU o elektrických a elektronických zařízeních značení WEEE naznačuje potřebu selektivního sběru odpadu z elektrických a elektronických zařízení. Takto označené výrobky nelze pod pokutou pokuty vyhodit do běžného odpadu spolu s ostatním odpadem. Takové výrobky mohou být škodlivé pro životní prostředí a lidské zdraví a vyžadují zvláštní formu zpracování / využití / recyklace / likvidace. Informace o likvidaci starých zařízení najdete v příslušném městském nebo obecním úřadu.

## DE TECHNISCHE HINWEISE

- Bitte beachten Sie, dass aufgrund der Konstruktion der Batterie ein sehr geringes Explosionsrisiko besteht.
- Das Solarpanel sollte an einem Ort aufgestellt werden, an dem es eine ausreichende Menge an Sonnenlicht aufnimmt.
- Bitte beachten Sie, dass die maximale Leuchtdauer der LED-Leuchte je nach Absorptionszeit und Intensität der Sonnenstrahlen variiert.
- Die Leuchte schaltet sich bei Dämmerung automatisch ein (es sei denn, sie wurde vom Benutzer mit der entsprechenden Taste ferngesteuert ausgeschaltet).

## HINWEISE ZUR VERWENDUNG

- Es ist verboten, ein anderes Solarmodul als das ursprünglich an der Leuchte angebrachte zu verwenden. Jede Änderung an dieser Verbindung kann zu Verletzungen führen und die Produktgarantie ungültig machen.
- Den Bewegungssensor sollten Sie regelmäßig von Staub und Ablagerungen mit einem feuchten Tuch reinigen.
- Eine regelmäßige Reinigung des Solarmoduls wird ebenfalls empfohlen. Eine verschmutzte Zelle kann die photovoltaische Leistung reduzieren.
- In beiden Fällen sollten Sie starke Reinigungsmittel, wie z.B. auf Alkoholbasis, vermeiden, um Verfärbungen am Gehäuse zu verhindern.



In Übereinstimmung mit der europäischen Richtlinie 2012/19/EU bezüglich Elektro- und Elektronikgeräten, weist das WEEE-Etikett auf die Notwendigkeit der getrennten Sammlung gebrauchter elektrischer und elektronischer Geräte hin. Produkte mit einem solchen Etikett können unter Strafe von Geldstrafe nicht zusammen mit anderen Abfällen in normalen Müll geworfen werden. Diese Produkte können schädlich für die natürliche Umwelt und die menschliche Gesundheit sein und erfordern eine spezielle Form der Behandlung / Verwertung / Wiederverwertung / Entsorgung. Über die Nutzungsmöglichkeiten eines abgenutzten Gerätes können Sie sich in der entsprechenden Stadt- oder Gemeindeverwaltung informieren.

## DK TEKNISKE BEMÆRKNINGER

- Bemærk, at der på grund af batteriets konstruktion er en meget lav risiko for eksplosion.
- Solpanelet skal placeres et sted, hvor det absorberer tilstrækkeligt sollys.
- Bemærk, at den maksimale lystid for LED-armaturet vil variere afhængigt af absorptionsperioden og solstrålernes intensitet.
- Armaturet tændes automatisk ved skumring (medmindre det er slukket på afstand – ved brug af den passende knap af brugeren).

## BEMÆRKNINGER OM BRUG

- Det er forbudt at bruge et andet solcellemodul end det, der oprindeligt var fastgjort til armaturet. Enhver ændring af denne forbindelse kan medføre skader og ugyldiggøre produktets garanti.
- Husk at rengøre bevægelsessensoren fra tid til anden for støv og snavs med en fugtig klud.
- Periodisk rengøring af solcellemodulets overflade anbefales også. En snavset celle kan reducere fotovoltaisk ydeevne.
- I begge tilfælde bør stærke rengøringsmidler, f.eks. dem der er baseret på alkohol, undgås for at undgå misfarvning af kabinettet.



Bortskaffelse af dit gamle produkt. Dit produkt er konstrueret med og produceret af materialer og komponenter af høj kvalitet, som kan genbruges. Når dette markerede affaldssymbol er placeret på et produkt betyder det, at produktet er omfattet af det europæiske direktiv 2012/19/EU. Hold dig orienteret om systemet for særskilt indsamling af elektriske og elektroniske produkter i dit lokalområde. Overhold gældende regler, og bortskaf ikke dine gamle produkter sammen med dit almindelige husholdningsaffald. Korrekt bortskaffelse af dine gamle produkter er med til at skåne miljøet og vores helbred.

## EE TEHNILISED MÄRKUSED

- Palun pange tähele, et aku ehituse tõttu on plahvatusoht väga väike.
- Päikesepaneel tuleks paigaldada kohta, kus see saab piisavalt päikesevalgust.
- Pange tähele, et LED-valgusti maksimaalne valgustusae varieerub sõltuvalt valguse neeldumisajast ja päikesekiirte intensiivsusest.
- Valgusti lülitub hämaruse saabudes automaatselt sisse (kui kasutaja ei ole seda kaugjuhtimise teel välja lülitanud – kasutades vastavat nuppu).

## KASUTUSMÄRKUSED

- Keelatud on kasutada muud päikesemoodulit kui see, mis oli algselt valgusti külge kinnitatud. Igasugune muudatus selles ühenduses võib põhjustada vigastusi ja muudab toote garantii kehtetuks.
- Pidage meeles, et puhastage liikumisandurit aeg-ajalt tolmust ja setetest niiske lapiga.
- Samuti on soovitatav päikesepaneeli kest perioodiliselt puhastada. Mustad päikesepatareid võivad vähendada fotogalvaanilist efektiivsust.
- Mõlemal juhul vältige tugevaid puhastusvahendeid, näiteks alkoholipõhiseid, et vältida korpuse värvimuutust.



Euroopa direktiiv 2012/19/EU elektriliste ja elektrooniliste seadmete WEEE märgistuse kohta (direktiiv elektroonikaseadmete jäätmekäitluse kohta) sätestab, et kasutatud elektri- ja elektroonikaseadmed tuleb kokku koguda. Sel viisil märgistatud tooteid ei tohi trahvi ähvardusel koos muude jäätmekäitluse tavajäätetega ära visata. Sellised tooted võivad olla keskkonnale ja inimesele tervisele kahjulikud ning vajavad spetsiaalset käitlust / taaskasutust / ohusut kõrvaldamist. Infot aegunud seadme jäätmekäitluse kohta saab kohalikest omavalitsustest.

## EL ΤΕΧΝΙΚΕΣ ΣΗΜΕΙΩΣΕΙΣ

- Λάβετε υπόψη ότι, λόγω της κατασκευής της μπαταρίας, υπάρχει πολύ μικρός κίνδυνος έκρηξης.
- Το ηλιακό πάνελ θα πρέπει να τοποθετείται σε σημείο όπου απορροφά επαρκή ποσότητα ηλιακού φωτός.
- Λάβετε υπόψη ότι η μέγιστη διάρκεια φωτισμού του LED φωτιστικού θα διαφέρει ανάλογα με τον χρόνο απορρόφησης και την ένταση των ηλιακών ακτίνων.
- Το φωτιστικό ανάβει αυτόματα το σούρουπο (εκτός εάν έχει απενεργοποιηθεί απομακρυσμένα – χρησιμοποιώντας το κατάλληλο κουμπί από τον χρήστη).

## ΣΗΜΕΙΩΣΕΙΣ ΧΡΗΣΗΣ

- Απαγορεύεται η χρήση άλλου ηλιακού μοντέλου εκτός από αυτό που προσαρτάται αρχικά στο φωτιστικό. Οποιοσδήποτε αλλαγές στη σύνδεση αυτή μπορεί να προκαλέσουν τραυματισμό και θα ακυρώσουν την εγγύηση του προϊόντος.
- Να θυμάστε να καθαρίζετε το αισθητήρα κίνησης από σκόνη και κατάλοιπα από καιρό σε καιρό με ένα υγρό πανί.
- Συνιστάται επίσης περιοδικός καθαρισμός του περιβλήματος του ηλιακού πάνελ. Μια βρώμικη κωψέλη μπορεί να μειώσει την απόδοση των φωτοβολταϊκών.
- Και στις δύο περιπτώσεις, για να αποφευχθεί ο αποχρωματισμός του περιβλήματος, μην χρησιμοποιείτε ισχυρά καθαριστικά, π.χ. αυτά που βασίζονται σε αλκοόλ.



Σύμφωνα με την Ευρωπαϊκή Οδηγία 2012/19/ΕΕ για τον ηλεκτρικό και ηλεκτρονικό εξοπλισμό, το σήμα WEEE (Waste Electrical and Electronic Equipment) υποδεικνύει την ανάγκη χωριστής συλλογής Αποβλήτων Ηλεκτρικού και Ηλεκτρονικού Εξοπλισμού (ΑΗΗΕ). Τα προϊόντα που φέρουν σήμανση ως τέτοια, υπό την επιβολή προστίμου, δεν μπορούν να πεταχτούν σε συννηθμένα απορρίμματα μαζί με άλλα απόβλητα. Επειδή τα προϊόντα αυτά ενδέχεται να είναι επιβλαβή για το φυσικό περιβάλλον και την ανθρώπινη υγεία, απαιτούν ειδική μορφή επεξεργασίας / ανάκτησης / ανακύκλωσης / διάθεσης. Μπορείτε να ενημερωθείτε για τις δυνατότητες αξιοποίησης μιας φθαρμένης συσκευής στο κατάλληλο δημοτικό ή κοινοτικό γραφείο.

## ES NOTAS TÉCNICAS

- Tenga en cuenta que, debido a la construcción de la batería, existe un riesgo muy bajo de explosión.
- El panel solar debe colocarse en un lugar donde pueda absorber una cantidad suficiente de luz solar.
- Tenga en cuenta que el tiempo máximo de iluminación de la luminaria LED variará según el tiempo de absorción y la intensidad de los rayos solares.
- La luminaria se enciende automáticamente al anochecer (a menos que se haya apagado

remotamente utilizando el botón correspondiente por el usuario).

## NOTAS SOBRE EL USO

- Está prohibido utilizar un módulo solar diferente al que originalmente viene unido a la luminaria. Cualquier cambio en esta conexión puede provocar lesiones y anulará la garantía del producto.
- Recuerde limpiar el sensor de movimiento de vez en cuando con un paño húmedo para eliminar el polvo y los sedimentos.
- También se recomienda limpiar periódicamente la cubierta del módulo solar. Una célula sucia puede reducir el rendimiento fotovoltaico.
- En ambos casos, para evitar la decoloración de la carcasa, no utilice productos de limpieza fuertes, como los basados en alcohol.



De conformidad con la directiva europea 2012/19/UE relativa a equipos eléctricos y electrónicos, la marca RAEE indica la necesidad de recogida selectiva de equipos eléctricos y electrónicos gastados. Los productos provistos de esa marca no se pueden desechar a la basura normal junto con otros residuos, so pena de multa. Estos productos pueden ser nocivos para el medio ambiente y la salud humana, requieren una forma especial de tratamiento/ recuperación/ neutralización. Para conocer las posibilidades de eliminación del equipo gastado, se debe consultar a las autoridades municipales pertinentes.

## FI TEKNISSET HUOMAUTUKSET

- Huomaa, että akun rakenteen vuoksi räjähdysriski on erittäin pieni.
- Aurinkopaneeli tulisi sijoittaa paikkaan, jossa se saa riittävästi auringonvaloa.
- Huomaa, että LED-valaisimen maksimaalinen valaistus aika vaihtelee imeytymisajan ja auringon säteiden voimakkuuden mukaan.
- Valaisin kytketty automaattisesti päälle hämärässä (ellei sitä ole sammutettu etänä – käyttäen sopivaa painiketta).

## KÄYTÖN HUOMAUTUKSET

- On kiellettyä käyttää muuta aurinkopaneeliyksikköä kuin sitä, joka on alun perin liitetty valaisimeen. Kaikki muutokset tässä yhteydessä voivat aiheuttaa vammoja ja mitätöidä tuotteen takuun.
- Muista puhdistaa liiketunnistin silloin tällöin pölystä ja sedimenteistä kostealla liinalla.
- Aurinkopaneelin kuoren säännöllinen puhdistus on myös suositeltavaa. Likainen solu voi vähentää fotovolttaalista suorituskykyä.
- Vältä ääksesi kotolon värimuutoksia, älä käytä vahvoja puhdistusaineita, esimerkiksi alkoholipohjaisia.



Sähkö- ja elektroniikkalaitteita koskevan eurooppalaisen direktiivin 2012/19 / EU mukaisesti WEEE-merkintä osoittaa, että käytettyjä sähkö- ja elektroniikkalaitteita on kerättävä erikseen. Tuotteita, joilla on tällainen etiketti, hienosti sakoit, ei voida heittää tavallisiin jätteisiin yhdessä muiden jätteiden kanssa. Nämä tuotteet saattavat vahingoittaa luonnollista ympäristöä ja ihmisten terveyttä, mutta ne edellyttävät erityistä käsittelyä / hyödyntämistä / kierrätystä tai hävittämistä. Löydät kuluneen laitteen käyttömahdollisuudet sopivassa kaupungin tai kunnassa toimistossa.

## FR REMARQUES TECHNIQUES

- Veuillez noter qu'en raison de la conception de la batterie, il existe un risque très faible d'explosion.
- Le panneau solaire doit être placé dans un endroit où il peut absorber une quantité suffisante de lumière solaire.
- Veuillez noter que la durée d'éclairage maximale du luminaire LED variera en fonction du temps d'absorption et de l'intensité des rayons du soleil.
- Le luminaire s'allume automatiquement au crépuscule (à moins qu'il ne soit éteint à distance – en utilisant le bouton approprié par l'utilisateur).

## REMARQUES SUR L'UTILISATION

- Il est interdit d'utiliser un module solaire autre que celui initialement fourni avec le luminaire. Toute modification de cette connexion peut entraîner des blessures et annuler la garantie du produit.
- Pensez à nettoyer de temps en temps le capteur de mouvement de la poussière et des dépôts à l'aide d'un chiffon humide.
- Un nettoyage périodique de la coque du module solaire est également recommandé. Une cellule sale peut réduire les performances photovoltaïques.
- Dans les deux cas, pour éviter la décoloration du boîtier, n'utilisez pas de détergents puissants, tels que ceux à base d'alcool.



Conformément aux dispositions de la Directive Européenne 2012/19/UE du Parlement européen et du Conseil relative aux déchets d'équipements électriques et électroniques (DEEE), il convient de collecter et de recycler séparément les déchets d'équipements électriques et électroniques (DEEE). Il est interdit, sous peine d'amende, de traiter un produit portant ce symbole comme un déchet ménager et de le mettre au rebut sous forme de déchet municipal non trié. Ces produits peuvent être dangereux pour l'environnement et la santé de l'homme. Ils requièrent un traitement / une valorisation / un recyclage / une élimination spécifique. Pour les renseignements relatifs aux possibilités d'élimination d'un appareil usé, adressez-vous aux autorités municipales ou communales.

## HR TEHNIČKE NAPOMENE

- Imajte na umu da zbog konstrukcije baterije postoji vrlo mali rizik od eksplozije.
- Solarni panel treba postaviti na mjesto gdje će upiti dovoljnu količinu sunčeve svjetlosti.
- Imajte na umu da će maksimalno vrijeme osvjetljenja LED rasvjetnog tijela varirati ovisno o vremenu asorpcije i intenzitetu sunčevih zraka.
- Rasvjetno tijelo se automatski uključuje u sumrak (osim ako nije isključeno daljinskim upravljanjem – pomoću odgovarajućeg gumba od strane korisnika).

## NAPOMENE O KORIŠTENJU

- Zabranjeno je koristiti drugi solarni modul osim onog koji je originalno priložen uz rasvjetno tijelo. Bilo kakve promjene u ovom spoju mogu dovesti do ozljeda i poništiti jamstvo proizvođača.
- S vremena na vrijeme obrišite senzor pokreta od prašine i naslaga vlažnom krpom.
- Preporučuje se i povremeno čišćenje kućišta solarnog modula. Prijava čelija može smanjiti fotonaponske performanse.
- U oba slučaja, kako biste izbjegli promjenu boje kućišta, ne koristite jaka sredstva za čišćenje, primjerice na bazi alkohola.



Sukladno europskoj Direktivi 2012/19/EU o električnoj i elektroničkoj opremi, WEEE oznaka ukazuje na potrebu selektivnog prikupljanja otpadne električne i elektroničke opreme. Ovakvo označeni proizvodi ne smiju se bacati s ostalim otpadom pod prijetnjom novčane kazne. Takvi proizvodi mogu biti štetni za prirodni okoliš i ljudsko zdravlje te zahtijevaju poseban oblik obrade/oporabe/recikliranja/zbrinjavanja. O mogućnostima zbrinjavanja vašeg starog uređaja možete se informirati u nadležnom gradskom ili općinskom uredu.

## HU MŰSZAKI MEGJEGYZÉSEK

- Felhívjuk figyelmét, hogy az akkumulátor felépítése miatt nagyon alacsony a robbanás kockázata.
- A napelem panelt olyan helyre kell elhelyezni, ahol elegendő napfényt tud elnyelni.
- Kérjük, vegye figyelembe, hogy a LED világítást maximális világítási ideje az elnyelési időtől és a napsugárak intenzitásától függően változik.
- A világítást automatikusan bekapcsol alkonyatkor (kivéve, ha távolról kikapcsolják – a felhasználó megfelelő gombját használva).

## HASZNÁLATI MEGJEGYZÉSEK

- Tilos más napelemes modul használni, mint amelyet eredetileg a világításhoz mellékeltek. Bármilyen változtatás ezen a csatlakozáson sérülést okozhat, és a termék garanciáját érvényteleníti.
- Ne felejtse el időnként nedves ruhával letörölni a mozgásérzékelőt a portól és lerakódásoktól.
- Ajánlott a napelemes modul burkolatának időszakos tisztítása is. A koszos cella csökkentheti a fotovoltai teljesítményt.
- Mindkét esetben kerülje az erős tisztítószerrel, például az alkoholalapú szerek használatát a burkolat elszíneződésének elkerülése érdekében.



Az elektromos és elektronikus berendezésekről szóló 2012/19 / EU irányelvel összhangban az elektromos és elektronikus berendezések címkéin jelzik az elektromos és elektronikus berendezések hulladékainak szelektív gyűjtését. Az így megjelölt termékek, nem dobtathók a szemétkosárba és más hulladékokkal együtt, mert ezért büntetés szabható ki. Ezek a termékek károsak lehetnek a környezetre és az emberi egészségre, a kezelés / helyreállítás / újrahazszozás / ártalmatlanná tétel különleges tevékenységet igényel. A megfelelő városi, vagy közigazgatási hivatalban megtudhatja, hogyan lehet az elhasznált eszközt semlegesíteni.

## IT NOTE TECNICHE

- Si prega di notare che, a causa della costruzione della batteria, esiste un rischio molto basso di esplosione.
- Il pannello solare deve essere posizionato in un luogo dove possa assorbire una quantità sufficiente di luce solare.
- Si prega di notare che il tempo massimo di illuminazione della lampada LED varierà a seconda del tempo di assorbimento e dell'intensità dei raggi solari.
- La lampada si accende automaticamente al crepuscolo (a meno che non sia stata spenta a distanza – utilizzando il pulsante appropriato dall'utente).

## NOTE SULL'USO

- È vietato utilizzare un modulo solare diverso da quello originariamente collegato alla lampada. Qualsiasi modifica a questo collegamento potrebbe causare lesioni e invaliderà la garanzia del prodotto.
- Ricordarsi di pulire di tanto in tanto il sensore di movimento dalla polvere e dai depositi con un panno umido.
- Si consiglia inoltre di pulire periodicamente la superficie del modulo solare. Una cella sporca può ridurre le prestazioni fotovoltatiche.
- In entrambi i casi, per evitare scolorimenti della scocca, non utilizzare detersivi aggressivi, ad esempio a base di alcool.



Conformemente alla Direttiva europea 2012/19/UE sui rifiuti di apparecchiature elettriche ed elettroniche, la marcatura RAEE impone la raccolta differenziata di apparecchiature elettriche ed elettroniche usurate. I prodotti con questa marcatura non possono essere buttati insieme ai rifiuti comuni, rischiando un'ammenda. Questi prodotti possono essere nocivi per l'ambiente e per la salute umana, richiedono una speciale modalità di trattamento/recupero/riciclaggio/smaltimento. Per maggiori informazioni circa lo smaltimento degli apparecchi usati, occorre rivolgersi alle autorità comunali.

## LT TECHNINĖS PASTABOS

- Atkreipkite dėmesį, kad dėl akumuliatoriaus konstrukcijos yra labai maža sprogimo rizika.
- Saulės baterijų modulis turėtų būti montuojamas vietoje, kurioje jis sugertų pakankamą saulės šviesos kiekį.
- Atkreipkite dėmesį, kad maksimalus LED šviestuvo apšvietimo laikas skirsis priklausomai nuo šviesos laiko ir saulės spindulių intensyvumo.
- Šviestuvą automatiškai įsijungia sutemus (nebet jis būtų išjungtas nuotoliniu būdu – naudojant atitinkamą mygtuką).

## NAUDOJIMO PASTABOS

- Draudžiama naudoti kitą saulės baterijų modulį nei tas, kuris buvo originaliai pritvirtintas prie šviestuvo. Bet kokie šio sujungimo pakeitimai gali sukelti sužalojimus ir panaikins produkto garantiją.
- Nepamirškite laikas nuo laiko drėgna šluoste nuvalyti jutiklį nuo dulkių ir nuosėdų.
- Taip pat rekomenduojama periodiškai valyti saulės modulio apvalkalą. Nešvari baterijų celė gali sumažinti fotovoltinės energijos efektyvumą.
- Abiem atvejais, norėdami išvengti korpuso spalvos pasikeitimo, nenaudokite stiprių valymo priemonių, pavyzdžiui, alkoholio pagrindu.



Remiantis Europos Parlamento ir Tarybos direktyva 2012/19/ES dėl elektros ir elektroninės įrangos atliekų, EEJ žymėjimas žymi, kad elektros ir elektroninės įrangos atliekas būtina rinkti atskirai. Taip pažymėtus gaminius draudžiama mesti į paprastą šiukšlių konteinerį kartu su kitomis atliekomis. Tokie gaminiai gali būti žalingi aplinkai ir žmonių sveikatai. Jis būtina specialiai apdoroti, perdirbti ir pašalinti. Kaip elektros ir elektroninės įrangos atliekos turėtų būti šalinamos, galima sužinoti kompetentingoje savivaldybės institucijoje.

## LV TEHNISKĀS PIEZĪMES

- Lūdzu, ņemiet vērā, ka akumulatora konstrukcijas dēļ pastāv ļoti neliels eksplozijas risks.
- Saules panelis jānovieto vietā, kur tas var absorbēt pietiekamu daudzumu saules gaismas.
- Lūdzu, ņemiet vērā, ka LED gaismekļa maksimālais apgaismojuma laiks mainīsies atkarībā no absorbcijas laika un saules staru intensitātes.
- Gaismeklis automātiski ieslēdzas krēslā (ja vien tas nav izslēgts attālināti – izmantojot atbilstošu pogu).

## LIETOŠANAS PIEZĪMES

- Aizliegts izmantot citu saules moduli ierīci, kas nav sākotnēji pievienota gaismeklim. Jebkādas izmaiņas šajā savienojumā var izraisīt traumas un anulēs produkta garantiju.

- Aterieties laiku pa laikam notīrīt kustību sensoru no putekļiem un nosēdumiem ar mitru drānu.
- Ieteicams periodiski tīrīt arī saules moduli apvalku. Notīra šūna var samazināt fotoelektrisko veiktspēju.
- Abos gadījumos, lai izvairītos no korpusa krāsas izmaiņām, nelietojiet spēcīgus tīrīšanas līdzekļus, piemēram, uz alkohola bāzes.



Saskaņā ar Eiropas Direktīvu 2012/19/ES par elektrisko un elektronisko iekārtu atkritumiem, EEIA marķējums norāda uz nepieciešamību selektīvi savākt izlietotās elektriskās un elektroniskās iekārtas. Produkti, kas ir šādi marķēti, nevar tikt izmesti kopā ar parastajiem atkritumiem, par šādu rīcību draud naudas sods. Šādi produkti var kaitēt dabiskajai videi un cilvēku veselībai, un tiem ir nepieciešams īpašs apstrādes/regenerācijas/pārstrādes/apglabāšanas veids. Jūs varat uzzināt par nolietotas ierīces utilizācijas iespējām attiecīgajā pilsētās vai pašvaldības pārvaldē.

## MT ATTENZJONI:

- Jekk jgħgħbok innota li, minħabba l-kostruzzjoni tiegħu, hemm riskju żgħir hafna ta' spluzjoni tal-akkumulatur.
- Il-panel solari għandu jitqiegħed f'post fejn jista' jassorbi ammont suffiċjenti ta' dawl tax-xemx.
- Jekk jgħgħbok innota li l-hin massimu ta' thaddim tad-dawl LED iwarja skont il-hin u l-intensità tal-espożizzjoni għax-xemx.
- L-opra tixgħel awtomatikament wara d-dlam (sakemm ma tintefax manwalment mill-utent permezz tal-buttna apposta).

## NOTI DWAR L-UŽU

- Mhux permess l-užu ta' modulu solari iehor għajr dak originalment installat fl-opra.
- Kwalunkwe bidla ta' dan it-tip tista' tikkawża korromenti u thassar il-garanzija tal-prodott.
- Għandu jiġi mfakkar li minn żmien għal żmien jtnaddaf is-sensur tal-moviment mit-trab u l-ħmieġ b'čarruta niedja.
- Huwa rrakkomandat ukoll li l-wiċċ tal-modulu solari jtnaddaf perjodikament. Ċellula mahmuġa tista' tnaqqas l-effiċjenza fotovoltajka.
- Fiz-żewġ kazijiet, biex jiġu evitati tibdiliet fil-kulur tal-kaxxa, m'għandhomx jintużaw prodotti tat-tindif qawwija, bħal dawk ibbażati fuq l-alkohol.



Skont id-Direttiva Ewropea 2012/19/UE dwar tagħmir elettriku u elettroniku, it-tikketa WEEE tindika l-ħtieġa li tagħmir u apparat skadat jiġingħar separatament. Prodotti b'dan il-marking ma jistgħux jiwarrbu flimkien ma' skart domestiku; ksur jista' jwassal għal multi. Dawn il-prodotti jistgħu jgħmlu ħsara lill-ambjent u l-is-saħħa tal-bniedem u jtejjgħu trattament, riciklagġ jew dispożizzjoni speċjali. Għal aktar informazzjoni, ikkuntattja lill-konsull lokali.

## NL LET OP:

- Houd er rekening mee dat er vanwege de constructie van de accu een zeer klein risico op explosie bestaat.
- Het zonnepaneel moet worden geplaatst op een locatie waar het voldoende zonlicht kan absorberen.
- Houd er rekening mee dat de maximale brandduur van de LED-armatuur kan variëren afhankelijk van de duur en intensiteit van de blootstelling aan zonlicht.
- De armatuur schakelt automatisch in bij schemering (tenzij deze door de gebruiker handmatig wordt uitgeschakeld met de daarvoor bestemde knop).

## GBRUIKSAANWIJZINGEN

- Het is niet toegestaan een ander zonnepaneel te gebruiken dan het paneel dat oorspronkelijk in de armatuur is gemonteerd. Dergelijke wijzigingen kunnen lichamelijk letsel veroorzaken en maken de garantie ongeldig.
- Het wordt aanbevolen om de bewegingssensor regelmatig met een vochtige doek te reinigen van stof en vuil.
- Daarnaast wordt aangeraden het oppervlak van het zonnepaneel periodiek te reinigen. Een vervuilde cel kan het fotovoltaische rendement verminderen.
- Gebruik in beide gevallen geen agressieve reinigingsmiddelen, zoals middelen op alcoholbasis, om verkleuring van de behuizing te voorkomen.



Overeenkomstig de Europese Richtlijn 2012/19/EU betreffende elektrische en elektronische apparaten geeft de WEEE-markering aan dat afgedankte elektrische en elektronische apparatuur afzonderlijk moet worden ingezameld. Producten met deze markering mogen niet met het huishoudelijk afval worden weggegooid; overtreding kan worden beboet. Dergelijke producten kunnen schadelijk zijn voor het milieu en de menselijke gezondheid en vereisen speciale verwerking, terugwinning, recycling of verwijdering. Informatie over inlevermogelijkheden is verkrijgbaar bij de gemeente.

## PT NOTAS TÉCNICAS

- Por favor, note que, devido ao design da bateria, existe um risco muito baixo de explosão.
- O painel solar deve ser colocado num local onde possa absorver uma quantidade suficiente de luz solar.
- Note que o tempo máximo de iluminação do luminário LED variará consoante o tempo de absorção e a intensidade dos raios solares.
- O luminário é ligado automaticamente ao anoitecer (a menos que seja desligado remotamente – utilizando o botão apropriado pelo utilizador).

## NOTAS SOBRE A UTILIZAÇÃO

- É proibido utilizar um módulo solar diferente do originalmente conectado ao luminário. Quaisquer alterações nesta ligação podem causar ferimentos e invalidar a garantia do produto.
- Lembre-se de limpar o sensor de movimento de vez em quando, removendo o pó e os sedimentos com um pano húmido.
- Recomenda-se também a limpeza periódica do invólucro do módulo solar. Uma célula suja pode reduzir o desempenho fotovoltáico.
- Em ambos os casos, para evitar descoloração no invólucro, não utilize agentes de limpeza fortes, como os à base de álcool.



Eliminação do seu antigo produto: O seu produto foi desenhado e fabricado com matérias-primas e componentes de alta qualidade, que podem ser reciclados e reutilizados. Quando este símbolo, com um laço traçado, está axado a um produto signi ca que o produto é abrangido pela Diretiva Europeia 2012/19/UE. Informe-se acerca do sistema de recolha selectiva local para produtos eléctricos e electrónicos. Aja de acordo com os regulamentos locais e não descarte os seus antigos produtos com o lixo doméstico comum. A correcta eliminação do seu antigo produto ajuda a evitar potenciais consequências negativas para o meio ambiente e para a saúde pública.

## RO NOTĂ TEHNICĂ

- Vă rugăm să rețineți că, din cauza designului bateriei, există un risc foarte mic de explozie.
- Panoul solar trebuie amplasat într-un loc unde să poată absorbi o cantitate suficientă de lumină solară.
- Vă rugăm să rețineți că timpul maxim de iluminare al corpului de iluminat LED va varia în funcție de durata de absorbție și de intensitatea razelor solare.
- Corpul de iluminat se aprinde automat la amurg (cu excepția cazului în care este oprit de la distanță – folosind butonul corespunzător de către utilizator).

## NOTĂ PRIVIND UTILIZAREA

- Este interzisă utilizarea unui modul solar diferit de cel care este conectat inițial la corpul de iluminat. Orice modificări ale acestei conexiuni pot duce la răni și vor anula garanția produsului.
- Amintiți-vă să curățați periodic senzorul de mișcare de praf și sedimente cu o cârpă umedă.
- De asemenea, se recomandă curățarea periodică a învelișului modulului solar. O celulă murdară poate reduce performanța fotovoltaică.
- În ambele cazuri, pentru a evita decolorarea carcasi, nu utilizați agenți de curățare puternici, de exemplu pe bază de alcool.



Conform Directivei Europene 2012/19 / UE privind deșeurile de echipamente electrice și electronice marcarea DEEE indică necesitatea de colectare separată a echipamentelor electrice și electronice uzate. Produsele marcate astfel, sub sancțiunea unei amenzi nu poate fi eliminat în deșeurile municipale, împreună cu alte deșeurii. Astfel de produse pot fi dăunătoare pentru mediu și sănătatea umană, necesită forme speciale de tratament / recuperare / reciclare / eliminare. Privind posibilitatea de eliminare a aparatului, puteți afla biroul propriu-zis al orașului sau municipiului.

## RU ТЕХНИЧЕСКИЕ ПРИМЕЧАНИЯ

- Обратите внимание, что из-за конструкции аккумулятора существует очень низкий риск взрыва.
- Солнечная панель должна быть установлена в месте, где она сможет поглощать достаточное количество солнечного света.
- Учтите, что максимальное время работы светодиодного светильника будет зависеть от времени поглощения и интенсивности солнечных лучей.
- Светильник автоматически включается в сумерках (если он не был отключен дистанционно – с помощью соответствующей кнопки пользователем).

## ПРИМЕЧАНИЯ ПО ЭКСПЛУАТАЦИИ

- Запрещается использовать другой солнечный модуль, кроме того, который изначально подключен к светильнику. Любые изменения в этом соединении могут привести к травмам и аннулируют гарантию на изделие.
- Не забывайте время от времени очищать датчик движения от пыли и осадков с помощью влажной ткани.
- Также рекомендуется периодически очищать корпус солнечного модуля. Загрязненная ячейка может снизить производительность фотоэлементов.
- В обоих случаях, чтобы избежать изменения цвета корпуса, не используйте сильные чистящие средства, например на основе спирта.



В соответствии с Европейской директивой 2012/19/ЕС по электротехническому и электронному оборудованию маркировка WEEE указывает на необходимость выборочного сбора использованного электрического и электронного оборудования. Изделия, обозначенные таким знаком, под угрозой штрафа, нельзя выбрасывать в обычный мусорный бак вместе с другими отходами. Такие изделия могут нанести вред окружающей среде и здоровью человека, требуют специальной формы переработки / восстановления для повторного использования / рециклинга / утилизации. О возможностях утилизации использованного оборудования можно узнать в соответствующем городском управлении или муниципалитете.

## SE TEKNISKA ANMÄRKNINGAR

- Observera att på grund av batteriets konstruktion finns det en mycket låg risk för explosion.
- Solpanelen bör placeras på en plats där den kan absorbera tillräckligt med solljus.
- Observera att den maximala belysningstiden för LED-armaturen varierar beroende på absorptionstiden och intensiteten på solstrålarna.
- Armaturen tänds automatiskt vid skymning (om den inte har stängts av på distans – med användarens motsvarande knapp).

## ANVÄNDNINGSMÄRKNINGAR

- Det är förbjudet att använda en annan solcellsmodul än den som ursprungligen anslutits till armaturen. Eventuella förändringar i denna anslutning kan orsaka skador och ogiltigförklara produktgarantin.
- Kom ihåg att rengöra rörelsesensorn då och då från damm och smuts med en fuktig trasa.
- Periodisk rengöring av solcellens yttre hölje rekommenderas också. En smutsig cell kan minska den fotovoltaiska effektiviteten.
- För att undvika missfärgning av hölet, använd inte starka rengöringsmedel, till exempel de som är baserade på alkohol.



I enlighet med EU-direktiv 2012/19 / EU om elektrisk och elektronisk utrustning anger WEEE-märkningen behovet av separat insamling av utrustad elektrisk och elektronisk utrustning. Produkter med sådan märkning, med böter, får inte kastas i vanligt sopor tillsammans med annat avfall. Dessa produkter kan vara skadliga för den naturliga miljön och människors hälsa, det kräver en särskild form av behandling / återvinning / återvinning / bortscaffande. Du kan ta reda på utnyttjandemöjligheterna för en sliten enhet i lämplig stad eller kommunkontor.

## SI TEHNIČNE OPOMBE

- Upošteвайте, da zaradi zasnove baterije obstaja zelo majhno tveganje eksplozije.
- Sončna plošča naj bo nameščena na mestu, kjer bo lahko absorbirala zadostno količino sončne svetlobe.
- Upošteвайте, da se bo največji čas osvetlitve LED svetilke razlikoval glede na čas absorpcije in intenzivnost sončnih žarkov.
- Svetilka se samodejno vklopi ob mraku (razen če je izklopljena na daljavo – z ustreznim gumbom, ki ga upravlja uporabnik).

## OPOMBE GLEDE UPORABE

- Prepovedana je uporaba drugega solarnega modula, razen tistega, ki je bil prvotno pritrjen

na svetilko. Kakašne koli spremembe te povezave lahko povzročijo poškodbe in razveljavijo garancijo izdelka.

- Ne pozabite občasno očistiti senzor gibanja prahu in usedlin z vlažno krpo.
- Priporočljivo je tudi redno čiščenje ohišja solarnega modula. Umazana celica lahko zmanjša fotovoltaično učinkovitost.
- V obeh primerih, da bi se izognili razbarvanju ohišja, ne uporabljajte močnih čistilnih sredstev, kot so tista na osnovi alkohola.



V skladu z Direktivo 2012/19/EU Evropskega parlamenta in Sveta o odpadni električni in elektronski opremi (OEEO) je treba ločeno zbirati odpadno električno in elektronsko opremo. Proizvode, označene s tako oznako, ni dovoljeno odstranjati v navadne zabožnike skupaj z ostalimi odpadki, v nasprotnem primeru je zagrožena denarna globa. Taki proizvodi so lahko škodljivi za okolje in zdravje ljudi, zato se nanje zahteva posebna oblika obdelovanja/predelovanja/recikliranja/uničevanja. O možnostih odstranjevanja tovrstnih proizvodov se pozanimajte na pristojni občini.



## SK TECHNICKÉ POZNÁMKY

- Upozorujeme, že z dôvodu konštrukcie batérie existuje veľmi nízke riziko výbuchu.
- Solárny panel by mal byť umiestnený na mieste, kde bude môcť absorbovať dostatočné množstvo slnečného svetla.
- Upozorujeme, že maximálny čas osvetlenia LED svetidla sa bude líšiť v závislosti od času absorpcie a intenzity slnečných lúčov.
- Svetidlo sa automaticky zapne za súmraku (pokiaľ nebolo používateľom vypnuté na diaľku – pomocou príslušného tlačidla).

## POZNÁMKY K POUŽÍVANIU

- Je zakázané používať iný solárny modul, ako ten, ktorý bol pôvodne pripojený k svetidlu. Akékoľvek zmeny tohto pripojenia môžu spôsobiť zranenie a zrušiť záruku na výrobok.
- Nezabudnite pravidelne čistiť pohybový senzor od prachu a nečistôt vlhkom handričkou.
- Odporúča sa tiež pravidelné čistenie puzdra solárneho modula. Znečistená bunka môže znížiť fotovoltaičný výkon.
- V oboch prípadoch, aby ste predišli zafarbeniu krytu, nepoužívajte silné čistiace prostriedky, napríklad na báze alkoholu.



Zhodne s Európskym nariadením 2012/19/EÚ, ktoré sa týka elektrických a elektronických zariadení, označenie WEEE poukazuje na nutnosť separovaného zberu použitých elektrických a elektronických zariadení. Pod hrozbou pokuty nesmú byť takéto označené výrobky vyhodnené do obvyčajných smeti spolu s iným odpadom. Takéto výrobky môžu byť škodlivé pre životné prostredie a ľudské zdravie, vyžadujú si špeciálnu formu spracovania / obnovy / recyklácie / zneškodnenia. O možnostiach likvidácie starého zariadenia sa môžete dozvedieť na príslušnom mestskom alebo krajskom úrade.



## SR TEHNIČKE NAPOMENE

- Imajte na umu da zbog konstrukcije baterije postoji vrlo mali rizik od eksplozije.
- Solarni panel treba postaviti na mesto gde ће absorbovati dovoljnu količinu sunčeve svetlosti.
- Imajte na umu da ће maksimalno vreme osvetljenja LED svetla varirati u zavisnosti od vremena apsorpcije i intenziteta sunčevih zraka.
- Svetlo se automatski uključuje u sumrak (osim ako ga korisnik nije daljinski isključio pomoću odgovarajućeg dugmeta).

## НАПОМЕНЕ О КОРИШЋЕЊУ

- Забрањено је користити други соларни модул осим оног који је оригинално причвршћен за светло. Било какве промене у овој вези могу довести до повреда и поништити гаранцију производа.
- Не заборавите да повремено чистите сензор покрета од праšине и наслага влажном крпом.
- Препоручује се и периодично чишћење кућишта соларног модула. Прљава ћелија може смањити фотонапонске перформансе.
- У оба случаја, да бисте избегли промену боје кућишта, немојте користити јаке чистаче, као што су они на бази алкохола.



У складу са Европском директивом 2012/19 / ЕУ о електричној и електронској опреми, ВЕЕЕ ознака предвиђа потребу за селективним сакупљањем отпадне електричне и електронске опреме. Производи означени на овај начин, кажењим глобално, не могу се заменити за уобичајене. Такви производи могу се променити за животну средину и људско здравље и захтевају посебан образац за прераду / пуњење / рециклирање / одлагање. Стари уређај можете научити да одлажете у одговарајућем градском или месном уреду.



## UK ТЕХНІЧНІ ЗАУВАЖЕННЯ

- Зверніть увагу, що через конструкцію акумулятора існує дуже незначний ризик вибуху.
- Сонячну панель слід встановити в місці, де вона зможе поглинати достатню кількість сонячного світла.
- Зверніть увагу, що максимальний час роботи світлодіодного світильника залежить від тривалості поглинання та інтенсивності сонячного випромінювання.
- Світильник автоматично вмикається з настанням сутінків (якщо користувач не вимкнув його дистанційно за допомогою відповідної кнопки).

## ЗАУВАЖЕННЯ ЩОДО ВИКОРИСТАННЯ

- Забороняється використовувати будь-який інший сонячний модуль, окрім того, який спочатку встановлений у світильнику. Будь-які зміни в цьому відношенні можуть привести до травм та анулюють гарантію на виріб.
- Не забувайте періодично очищати датчик руху від пилу та нальоту вологою серветкою.
- Також рекомендується періодичне очищення поверхні сонячного модуля. Забруднений елемент може знизити фотоелектричну ефективність.
- В обох випадках, щоб уникнути зміни кольору корпусу, не слід використовувати агресивні мийні засоби, наприклад, на основі спирту.



Відповідно до Європейської директиви 2012/19/ЕС щодо відходів електричного та електронного обладнання, маркування WEEE вказує на необхідність роздільного збору відпрацьованого електричного та електронного обладнання. Вироби, позначені таким чином, під загрозою штрафу заборонено викидати разом із побутовими відходами. Такі вироби можуть бути шкідливими для навколишнього середовища та здоров'я людини і потребують спеціальної обробки / відновлення / переробки / утилізації. Інформацію щодо можливостей утилізації відпрацьованого пристрою можна отримати у відповідному міському або муніципальному органі.